

**Общество с ограниченной ответственностью  
«ЛифтТехника»**

СРО-П-028-24092009

Регистрационный номер 242 от 06.02.2019г

УТВЕРЖДАЮ:

Генеральный директор

\_\_\_\_\_ / Е.А. Кардаполова/

м.п.

**Проект № ЗЛ-01-2019-ТЗ.108 на замену лифта**

по адресу:

**Свердловская область, г. Екатеринбург, ул. Татищева, д. 77, подъезд б»**

г. Екатеринбург  
2019 г.

**Общество с ограниченной ответственностью  
«ЛифтТехника»**

СРО-П-028-24092009  
Регистрационный номер 242 от 06.02.2019г

УТВЕРЖДАЮ:  
Генеральный директор  
\_\_\_\_\_/ Е.А. Кардаполова/  
м.п.

**РАБОЧАЯ ДОКУМЕНТАЦИЯ № ЗЛ-01-2019-ТЗ.108**

**«Техническое заключение по оценке состояния, замене лифтового оборудования,  
признанного непригодным для эксплуатации, ремонту лифтовых шахт по адресу:  
Свердловская область, г. Екатеринбург, ул. Татищева, д. 77, подъезд 6»**

**ГИП**

**Крестовских Н.Р.**

**Исполнитель**

**Хасбиев В.Р.**

					<b>ЗЛ-01-2019-ТЗ.108</b>	<i>Лист</i>
<i>Изм.</i>	<i>Лист</i>	<i>№ документа</i>	<i>Подпись</i>	<i>Дата</i>		2

## СОДЕРЖАНИЕ

1. Общие данные .....	5
2. Пояснительная записка .....	6
3. Характеристика объекта .....	7
4. Краткое описание принятых методов производства основных строительных и монтажных работ .....	9
5. Охрана труда.....	13
6. Противопожарные мероприятия и охрана труда при производстве работ .....	15
7. Порядок производства работ .....	17
8. Список используемой литературы .....	19
9. Приложение А. Техническое заключение по результатам обследования строительных конструкций лифтовой шахты .....	20
10. Приложение Б. Рабочие чертежи.....	30
10.1. Приложение Б1. План отметок этажей и машинного помещения .....	30
10.2. Приложение Б2. Сечение шахты лифта 1-1 .....	31
10.3. Приложение Б3. План машинного помещения, схема размещения закладных деталей. Схема монтажа технологического оборудования. Сечение шахты лифта. План приямка, схема размещения закладных деталей .....	32
10.4. Приложение Б4. План дверных проемов шахты лифта. Рабочий вид обрамления проема шахты. Сечение а-а .....	33
10.5. Приложение Б5. Монтажный чертеж лифта. Схема расположения дверей шахты и установки направляющих . Лист 1 (Новый лифт) .....	34
10.6. Приложение Б6. Монтажный чертеж лифта . Лист 2 (Новый лифт) .....	35
10.7. Приложение Б7. Установка двери и люка в машинном помещении .....	36
10.8. Приложение Б8. Монтажная схема системы электроосвещения лифтовой шахты .....	37
10.9. Приложение Б9. Монтажная схема освещения машинного помещения .....	38
10.10. Приложение Б10. Электрическая схема защитного заземления лифтового оборудования .....	39
10.11. Приложение Б11. Схема размещения силовой и осветительной сети системы электроснабжения лифта, шахты и машинного помещения.....	40
10.12. Приложение Б12. Структурная схема диспетчерского контроля лифтов .....	41
11. Приложение В. Техничко-экономическое обоснование параметров старого и нового лифтового оборудования.....	42
12. Приложение Г. Материалы фотофиксации .....	43
13. Выписка из реестра членов саморегулируемой организации.....	47

					<b>ЗЛ-01-2019-ТЗ.108</b>	<i>Лист</i>
<i>Изм.</i>	<i>Лист</i>	<i>№ документа</i>	<i>Подпись</i>	<i>Дата</i>		3

14. Заключение по результатам обследования лифта, отработавшего назначенный срок

службы .....49

15. Ведомость объемов работ .....55

					<b>ЗЛ-01-2019-ТЗ.108</b>	<i>Лист</i>
<i>Изм.</i>	<i>Лист</i>	<i>№ документа</i>	<i>Подпись</i>	<i>Дата</i>		4

## 1. Общие данные

Техническое заключение по оценке состояния, замене лифтового оборудования, признанного непригодным для эксплуатации, ремонту лифтовых шахт по адресу:

Свердловская область, г. Екатеринбург, ул. Татищева, д. 77, подъезд 6 разработано на основании визуального осмотра, фактических обмеров, паспорта заменяемого лифта.

Объект – Свердловская область, г. Екатеринбург, ул. Татищева, д. 77, подъезд 6.

Рабочая документация разработана в соответствии с требованиями ГОСТ Р 21.1101-2013 Система проектной документации для строительства. Основные требования к проектной и рабочей документации. ТР ТС 011/2011 Технический регламент Таможенного союза «Безопасность лифтов» и ГОСТ Р 53780 – 2010 Лифты. Общие требования безопасности к устройству и установке.

					<b>ЗЛ-01-2019-ТЗ.108</b>	<i>Лист</i>
<i>Изм.</i>	<i>Лист</i>	<i>№ документа</i>	<i>Подпись</i>	<i>Дата</i>		5

## 2. Пояснительная записка

Настоящее заключение выполнено специалистами ООО «ЛифтТехника» (г. Екатеринбург)

Необходимость проведения данной работы вызвана предстоящим в 2019 году капитальным ремонтом здания, в рамках которого планируется ремонт или замена лифтового оборудования, признанного непригодным для эксплуатации, ремонт лифтовых шахт.

Проект предусматривает замену существующего пассажирского лифта, выработавшего свой нормативный срок, на пассажирский лифт, соответствующий требованиям Технического регламент Таможенного союза «Безопасность лифтов» ТР ТС 011/2011 .

Проектом предусматриваются следующие основные работы:

- демонтаж старого лифтового оборудования;
- монтаж нового лифтового оборудования;
- замена обрамления дверей шахты;
- ремонт цементно-песчаной стяжки пола в машинном помещении и приямке;
- ремонт отделки машинного помещения.
- Получение акта технического освидетельствования лифта.
- Регистрация декларации о соответствии лифта ТР ТС 011/2011.

					<b>ЗЛ-01-2019-ТЗ.108</b>	Лист
Изм.	Лист	№ документа	Подпись	Дата		6

### 3. Характеристика объекта

Лифт изготовлен в 1978 г. и смонтирован по адресу: г. Екатеринбург, ул. Татищева, д. 77, подъезд б.

За условную отметку 0.000 принята отметка чистого пола этажной площадки 1-ой остановки.

Шахта лифта представляет собой конструкцию из кирпичной кладки. В поперечном сечении шахта лифта имеет внутренние размеры: ширина - 1700 мм, глубина – 1550 мм. Шахта лифта должна соответствовать требованиям п.5.2.8 ГОСТ Р 53780 – 2010 «Лифты. Общие требования безопасности к устройству и установке».

Отклонение от соосности проемов для установки дверных порталов лифта не более 10 мм.

Точность остановки кабины лифта на уровне этажной площадки должна быть в пределах, установленных в требованиях технического регламента ТР ТС 011/2011.

В приемке должна быть установлена металлическая лестница либо скобы для обслуживающего персонала.

Изготовление и монтаж конструкций производить в соответствии с требованиями ГОСТ 23118-78 «Конструкции металлические строительные, СНиП III-18-75 Металлические конструкции», СП 70.13330.2012 Несущие и ограждающие конструкции»

После монтажа все металлические балки окрасить масляной краской за два раза.

Все сварочные работы производить по ГОСТ 5264-80 электродами марки Э-42. Контроль сварных швов – внешним осмотром.

Таблица 1 – Технические характеристики лифта (подлежащего замене).

№	Наименование	Ед. изм.	Кол-во
1	Тип лифта	Пассажирский	
2	Предприятие-изготовитель	Карачаровский лифтостроительный завод	
3	Грузоподъемность	кг	320
4	Скорость передвижения	м/с	0,71
5	Число пассажиров	4	
6	Количество этажей/остановок	9/5	
7	Материал шахты	Кирпич	

					<b>ЗЛ-01-2019-ТЗ.108</b>	Лист
Изм.	Лист	№ документа	Подпись	Дата		7

8	Число дверей шахты	5	
9	Габариты шахты (ШхГ)	мм	1700 х 1550
10	Размеры кабины (ШхГхВ)	мм	935 х 1075 х 2100
11	Тип кабины	Непроходная	
12	Размер проема дверей шахты	мм	650 х 1980
13	Тип дверей	Автоматические	
14	Сейсмичность	Не более 6 баллов	
15	Расположение машинного помещения	Вверху	
16	Огнестойкость	Сведения отсутствуют	
17	Высота подъема	м	19,6
18	Станция управления	Релейная	
19	Материал двери шахты	Металл	
20	Допускаемая температура в машинном помещении, шахте лифта	С	+5...+40
21	Напряжение (В) и частота (Гц) тока питающей сети	380В, 50Гц	
22	Габариты приемка (ШхГ)	1700 х 1550	
23	Глубина приемка	1300	
24	Расположение противовеса относительно входа в кабину	Справа	

					<b>ЗЛ-01-2019-ТЗ.108</b>	Лист
Изм.	Лист	№ документа	Подпись	Дата		8



#### 4. Краткое описание принятых методов производства основных строительных и монтажных работ

Настоящим проектом предусмотрена замена существующего пассажирского лифта, выработавшего свой нормативный срок, на пассажирский лифт, соответствующий требованиям технического регламента ТР ТС 011/2011.

При обследовании МКД для замены лифтового оборудования на предмет стесненных условий производства работ, выявлены следующие факторы:

- производство строительных, монтажных и пусконаладочных работ в существующем здании без расселения;
- в местах производства работ имеет место пересечение людских потоков и специалистов монтажников;
- наличие в зоне производства работ действующего технологического оборудования;
- стесненные условия складирования материалов;
- выполнение монтажа лифтов в условиях перекрытой шахты.

Демонтаж – монтаж лифтового оборудования производить вручную без вскрытия перекрытия машинного помещения и шахты лифта, путем разборки монтируемых узлов на составные элементы и последующей их сборкой на месте монтажа.

Основная линия освещения шахты лифта и машинного отделения выполняется проводом марки ПВС 3х1,5. Освещение кабины лифта должно быть выполнено с применением светильников на основе светодиодов (срок службы применяемых в светильниках светодиодов не менее 10000 часов). Уровень освещенности купе кабины лифта на уровне пола должен быть не менее 100 люкс.

В машинном отделении и шахте лифта над каждым этажом должен располагаться светильник светодиодного типа.

Предусмотреть аварийный источник питания освещения кабины с автоматической подзарядкой, способный при отключении электропитания обеспечивать в течении не менее 1 часа работу системы освещения кабины лифта.

					<b>ЗЛ-01-2019-ТЗ.108</b>	Лист
Изм.	Лист	№ документа	Подпись	Дата		9

Относительная продолжительность включений устанавливаемого лифта должна составлять не менее 40%.

Заземление лифтового оборудования выполнить в соответствии с настоящим проектом полосой 4x20. При монтаже лифта провести работы по заземлению: дверей шахты лифта, кнопок вызова лифта, лебедки лифта, станции управления лифтом, ограничителя скорости, вводного устройства.

В связи с изменением массы кабины лифта (при замене лифтового оборудования) требуется замена противовеса.

При замене порогов лифтовых порталов использовать рифленые металлические пластины толщиной 3мм.

С обратной стороны лифтовых порталов выполнить заделку пространства между порталом дверей шахты и проемом стены шахты лифта листовой сталью или цементно-песчаным раствором М100 при расстоянии от портала дверей шахты до строительного проема более 50 мм.

Пусконаладочные работы должны производиться бригадой инженеров-наладчиков (электронщиков).

Монтаж и пусконаладочные работы комплекса диспетчерского контроля выполнить с выводом сигналов в диспетчерскую.

Полное техническое освидетельствование проводит аккредитованная испытательная лаборатория (центр) на основании заявки организации, смонтировавшей лифтовое оборудование.

По окончании полного технического освидетельствования лифтов производится оценка соответствия смонтированного на объекте лифта перед вводом в эксплуатацию в соответствии с формой декларирования соответствия по схеме 4д, приложения №3 ТР ТС 011/2011 от 18 октября 2011года.

#### **4.1. Технические требования к новому лифтовому оборудованию**

После установки нового лифтового оборудования уровень шума в жилых помещениях не должен превышать допустимых величин, установленных ГОСТ 12.1.036-81.

					<b>ЗЛ-01-2019-ТЗ.108</b>	Лист
Изм.	Лист	№ документа	Подпись	Дата		10

Уровень шума в кабине лифта при установившемся движении не должен превышать 55 Дб, а при открытии (закрытии) дверей не должен превышать 60 Дб.

Устанавливаемый лифт должен быть оборудован поручнем, расположение которого должно облегчать пользователю доступ в кабину и к устройствам управления лифтом. Высота поручня от пола кабины до верхней части поручня -  $900 \pm 25$  мм.

В кабине должен быть установлен оптический реверс дверей (фотореле)

Главный привод и привод дверей кабины, частотно регулируемый.

Панель управления в кабине – вандалостойкая стальная. Кнопки приказов с индикацией, подтверждающей нажатие. Панель управления должна состоять из следующих элементов: кнопки с номерами этажей, кнопка «Вызов диспетчера», кнопка «Открывание дверей».

Должна быть обеспечена возможность регулировки времени задержки начала закрывания дверей кабины и дверей шахты лифта с момента их полного открывания в пределах 2-20 секунд. Лифт должен быть снабжен световой индикацией в кабине и индикатором положения и направления движения кабины на первом этаже.

Кнопки вызовных постов на этажах антивандальные. Минимальные размеры рабочей поверхности кнопок устройств управления должны иметь площадь, ограниченную вписанной окружностью диаметром 20 мм.

Потолок, двери, панели кабины, фасад кабины, плинтусы – вандалостойкие, стальные окрашенные специальными эмалями, устойчивыми к механическим повреждениям.

Пол кабины должен быть из износостойкого покрытия.

Лифт должен быть оборудован устройством, контролирующем перегрузку кабины и предотвращающем движение кабины при размещении в ней груза, массой превышающей номинальную грузоподъемность лифта на 10%, но не менее чем на 75 кг, во всех режимах работы.

Расстояние по горизонтали между порогом кабины лифта и дверью шахты лифта не должно превышать 50 мм.

					<b>ЗЛ-01-2019-ТЗ.108</b>	Лист
Изм.	Лист	№ документа	Подпись	Дата		11

Ширина в свету проема дверей шахты лифта не должна превышать ширину в свету проема дверей кабины лифта более чем на 50мм с каждой стороны.

Горизонтальное расстояние между створками двери кабины и створками двери шахты лифта не должно быть более 120мм.

Двери и люки, а также их замки должны в закрытом положении выдерживать нагрузку не менее 2500Н (со стороны, доступной для людей), распределенную по круглой или квадратной площадке площадью 100см кв. и приложенную под прямым углом к любой точке с упругой деформацией, не превышающей 15мм, при этом остаточная деформация не допускается.

Расположение ввода электроэнергии и заземления, а также места установки выключателей освещения в плане машинного помещения указаны в настоящем проекте.

Назначенный срок службы устанавливаемого лифта должен быть не менее 25 лет.

Устанавливаемый лифт и устройства безопасности, указанные в приложении 2 к Техническому регламенту ТР ТС 011/2011 должны быть сертифицированы.

Ввод лифта в эксплуатацию должен быть произведен с обязательным выполнением требований Технического регламента ТР ТС 011/2011 и Постановлением Правительства РФ от 24 июня 2017 года N 743. Об организации безопасного использования и содержания лифтов, подъемных платформ для инвалидов, пассажирских конвейеров (движущихся пешеходных дорожек), эскалаторов, за исключением эскалаторов в метрополитенах.

					<b>ЗЛ-01-2019-ТЗ.108</b>	<i>Лист</i>
<i>Изм.</i>	<i>Лист</i>	<i>№ документа</i>	<i>Подпись</i>	<i>Дата</i>		12

## 5. Охрана труда

К выполнению самостоятельных работ по монтажу и наладке электрических и гидравлических подъемников (лифтов) допускаются лица не моложе 18 лет, прошедшие медицинское освидетельствование в соответствии с действующим законодательством, вводный инструктаж по охране труда при приеме на работу и первичный инструктаж на рабочем месте, обученные безопасным методам и приемам труда и аттестованные по профессии по соответствующим программам в специальных учебных заведениях, имеющие не ниже 3-ей группы по электробезопасности, прошедшие производственное обучение на рабочем месте под руководством опытного квалифицированного работника с последующей проверкой знаний в постоянно действующей комиссии предприятия по охране труда, электробезопасности, производственной инструкции и усвоенных практических навыков, прошедшие стажировку на рабочем месте непосредственно перед допуском к самостоятельной работе под руководством опытного квалифицированного работника и имеющие практический стаж работы по данной профессии не менее 6-ти месяцев.

Мероприятия по допуску персонала к самостоятельной работе должны проводиться администрацией и линейными руководителями в строгом соответствии с законодательством Российской Федерации.

Очередная проверка знаний по охране труда монтажников и наладчиков проводится постоянно действующей комиссией предприятия периодически, но не реже 1 раза в 12 месяцев. Монтажники и наладчики лифтов проходят инструктаж на рабочем месте работы по утвержденной программе. Повторный инструктаж по безопасности труда проводится ежеквартально.

При выполнении работ каждый рабочий должен иметь при себе удостоверение на право выполнения данных работ.

Монтажники, не допущенные к проведению самостоятельных работ, могут выполнять работы по монтажу только под руководством и наблюдением опытного квалифицированного работника.

					<b>ЗЛ-01-2019-ТЗ.108</b>	<i>Лист</i>
<i>Изм.</i>	<i>Лист</i>	<i>№ документа</i>	<i>Подпись</i>	<i>Дата</i>		13

К выполнению операций по смежным профессиям или видам работ могут быть допущены рабочие, прошедшие специальное обучение, проверку знаний, производственное обучение и стажировку, а также инструктаж по охране труда по данному виду работ на рабочем месте.

Монтажники и монтажники-наладчики обеспечиваются спец.одеждой, спец.обувью, средствами индивидуальной защиты в соответствии с утвержденным по предприятию перечнем.

Рабочие, занятые на монтаже и наладке лифтов обязаны:

- соблюдать требования безопасного ведения работ, быть внимательными, не отвлекаться на посторонние дела и не отвлекать других рабочих;
- соблюдать дисциплину труда, технологическую дисциплину и правила внутреннего трудового распорядка;
- использовать рабочее время для производственной работы, своевременно и точно исполнять все распоряжения администрации, беречь собственность предприятия (инструменты, оборудование, спец.одежду, защитные и предохранительные средства и т.п.);
- работать на исправном оборудовании, исправным инструментом, исправными и своевременно испытанными защитными и предохранительными средствами.

					<b>ЗЛ-01-2019-ТЗ.108</b>	<i>Лист</i>
<i>Изм.</i>	<i>Лист</i>	<i>№ документа</i>	<i>Подпись</i>	<i>Дата</i>		14

## 6. Противопожарные мероприятия и охрана труда при производстве работ

### 6.1. Перед началом работы монтажники и наладчики обязаны:

- привести в порядок спецодежду, надеть ее, застегнуть на все пуговицы, надеть защитную каску, спец.обувь;
- приготовить инструмент и метизы (болты, гайки, шайбы), необходимые для выполнения работ, проверить исправность инструмента ;
- проверить исправность защитных средств и предохранительных приспособлений, средств пожаротушения;
- проверить комплект предупредительных и запрещающих плакатов необходимых для использования в процессе производства работ;
- на выполнение особо опасных работ необходимо получить наряд-допуск на производство этих работ;
- осмотреть рабочее место, обратив особое внимание на состояние освещения, лесов, подмостей, щитов-настилов, ограждение проемов, технологических отверстий, убедиться в их исправности и надежности;
- проверить правильность подключения электроприборов и наличие защитного заземления электрооборудования;
- проверить исправность грузоподъемных средств и механизмов, а также наличие маркировки об испытаниях и сроках следующих испытаний;
- проверить исправность электросварочного оборудования, в случае если оно применяется на объекте монтажа.

### 6.2. Монтажник, наладчик во время работы обязан:

- выполнять только порученную работу;
- немедленно прекратить работу, если она производится с нарушением правил охраны труда, технологического процесса, а также при возникновении опасных условий и немедленно сообщить непосредственному руководителю работ;

					<b>ЗЛ-01-2019-ТЗ.108</b>	Лист
Изм.	Лист	№ документа	Подпись	Дата		15

- не допускать посторонних лиц в опасную зону. При необходимости прохода людей через опасную зону, работы прекратить;
- при перерывах в работе, даже на короткое время, или при уходе с работы, остановить работающее оборудование, отключить напряжение, предварительно освободив от груза подъемные механизмы;
- не курить на месте выполнения работ. Курить разрешается в специально отведенных для этого местах;
- питьевую воду следует содержать в специальных закрывающихся емкостях для питьевой воды;
- на всех опасных участках, где это необходимо по условиям работы, вывесить предупредительные плакаты, а в исключительных случаях выставить дежурного;
- не загромождать проходы на этажных площадках и при входах в подъезды зданий, а также не захламлять рабочее место;
- инструмент и оборудование применять строго по назначению;
- при исчезновении напряжения немедленно отключить оборудование с электроприводом;
- при необходимости замены сгоревших предохранителей отключить напряжение;
- не допускать падения с высоты инструмента, деталей;
- внимательно следить за сигналами, подаваемыми бригадиром (звеньевым) или другим рабочим, а также за тем, чтобы в зоне работ не находились посторонние люди;
- не допускать расстроповки конструкций до надежного их закрепления;
- пользоваться защитными средствами и предохранительными приспособлениями, носить спец.одежду, спец.обувь, защитную каску;
- сообщать бригадиру или производителю работ о всех обнаруженных неполадках;
- утилизацию производственных отходов осуществлять согласно ППР.

					<b>ЗЛ-01-2019-ТЗ.108</b>	Лист
Изм.	Лист	№ документа	Подпись	Дата		16



## **7. Порядок производства работ**

### **7.1. Подготовительные работы**

Уведомить собственников МКД за одну неделю до начала работ.

Перед началом монтажных работ в приемке лифта убрать ранее использованные бетонные тумбы из-под буфера кабины (при наличии).

Поднять в машинное помещение шкаф управления, лебедку, и другое оборудование и материалы, необходимые для выполнения работ. Развезти по этажам необходимое оборудование для монтажа. Складирование оборудования на придомовой территории недопустимо.

### **7.2. Монтажные работы**

Произвести замену лифтового оборудования в шахте и в машинном помещении вручную, используя подъемно-транспортное оборудование. Монтаж частотного преобразователя главного привода.

### **7.3. Электромонтажные работы**

Произвести замену шкафа управления, системы электроснабжения по машинному помещению, шахте, приемку, заменить аппараты конечного выключателя, датчиков и шунтов, постов вызова.

Выполнить заземление лифтового оборудования.

### **7.4. Общестроительные работы**

Выполнить замену порогов и обрамления лифтовых порталов.

Выполнить замену двери в машинное помещение на металлическую, противопожарную со степенью огнестойкости не ниже EI 45.

После замены лебедки отремонтировать или заменить стяжку пола машинного помещения.

Выполнить окраску демонтажной балки, полосы заземления и других металлических поверхностей масляной краской.

Выполнить окраску стен и потолка машинного помещения светлой водоэмульсионной краской с подготовкой поверхности под окраску.

					<b>ЗЛ-01-2019-ТЗ.108</b>	<i>Лист</i>
<i>Изм.</i>	<i>Лист</i>	<i>№ документа</i>	<i>Подпись</i>	<i>Дата</i>		17

Выполнить окраску пола машинного помещения масляной краской с подготовкой поверхности под окраску.

Выполнить ремонт или замену цементной стяжки в прямке толщиной 50 мм.

#### **7.5. Пусконаладочные работы**

Выполнить пусконаладочные работы механического и электрического оборудования лифта и частотного преобразователя главного привода.

#### **7.6. Полное техническое освидетельствование**

После окончания монтажа и пусконаладочных работ лифты подвергаются полному техническому освидетельствованию в соответствии с ГОСТ Р 53782-2010.

					<b>ЗЛ-01-2019-ТЗ.108</b>	<i>Лист</i>
<i>Изм.</i>	<i>Лист</i>	<i>№ документа</i>	<i>Подпись</i>	<i>Дата</i>		18

## 8. Список используемой литературы

1. ТР ТС 011/2011 «Безопасность лифтов».
2. ГОСТ Р 21.1101-2013 Система проектной документации для строительства. Основные требования к рабочей и проектной документации.
3. ГОСТ Р 53780-2010 Лифты. Общие требования безопасности к устройству и установке.
4. ГОСТ Р 53782-2010 Лифты. Правила и методы оценки соответствия лифтов при вводе в эксплуатацию.
5. ГОСТ Р 53783-2010 Лифты. Правила и методы оценки соответствия лифтов в период эксплуатации.
6. ГОСТ Р 55964-2014 Лифты. Общие требования безопасности при эксплуатации.
7. ПБ 10-558-03 Правила устройства и безопасной эксплуатации лифтов.
8. СНиП 21-01-97\* Пожарная безопасность зданий и сооружений (с Изменениями N 1, 2).
9. Федеральный закон от 22.07.2008 N 123-ФЗ (ред. от 29.07.2017) "Технический регламент о требованиях пожарной безопасности".
10. ВСН 210-80 Инструкция по монтажу лифтов.
11. ПУЭ 7. Правила устройства электроустановок. Издание 7.
12. СП 12-135-2003 Безопасность труда в строительстве. Часть 1. Общие требования.
13. СП 12-136-2002 Безопасность труда в строительстве. Часть 2. Строительное производство.
14. ГОСТ Р 55963-2014 Лифты. Диспетчерский контроль. Общие технические требования.

					<b>ЗЛ-01-2019-ТЗ.108</b>	Лист
Изм.	Лист	№ документа	Подпись	Дата		19

**9. Техническое заключение по результатам обследования строительных конструкций лифтовой шахты**

Лифтовая шахта номинальными размерами 1700x1550 мм, машинное помещение расположено над шахтой лифта. Монолитная железобетонная плита толщиной 200 мм, шарнирно опирается на несущие кирпичные стены лифтовой шахты, толщиной 250, 380 и 640 мм. Плита перекрытия изготовлена из бетона класса В15, армирование выполнено верхней и нижней сеткой из арматуры  $\varnothing 12$  класса А-III, с шагом 200x200 мм, защитный слой бетона до рабочей арматуры – 20мм.

Техническое состояние плиты перекрытия лифтовой шахты по критериям ГОСТ 31937-2011 оценивается как работоспособное.

Поверочные расчеты плиты перекрытия лифтовой шахты выполнены в программном комплексе Liga 9.6 R5.

Таблица 1. Сбор нагрузок

№ п/п	Вид нагрузки и расчет	Нормативная нагрузка, кН	Коэффициент надёжности по нагрузке, $\gamma_f$	Расчётная нагрузка, кН
<b>Постоянная нагрузка</b>				
1	$P_1^1$	4.6	1,2	5.5
2	$P_1^2$	3.4	1,2	4.1
3	$P_1^3$	6.4	1,2	7.7
4	$P_1^4$	8.9	1,2	10.7
	<b>Итого:</b>			<b>28.0</b>
<b>Кратковременные нагрузки от лифтового оборудования при посадке кабины на ловители</b>				
1	$P_1^1$	7.3	1,2	8.8
2	$P_1^2$	5.4	1,2	6.5
3	$P_1^3$	11.2	1,2	13.4
4	$P_1^4$	15.6	1,2	18.7
	<b>Итого:</b>			<b>47.4</b>

Нагрузки от лифтового оборудования передаются на плиту перекрытия лифтовой шахты согласно схеме, представленной на Рисунке 1.

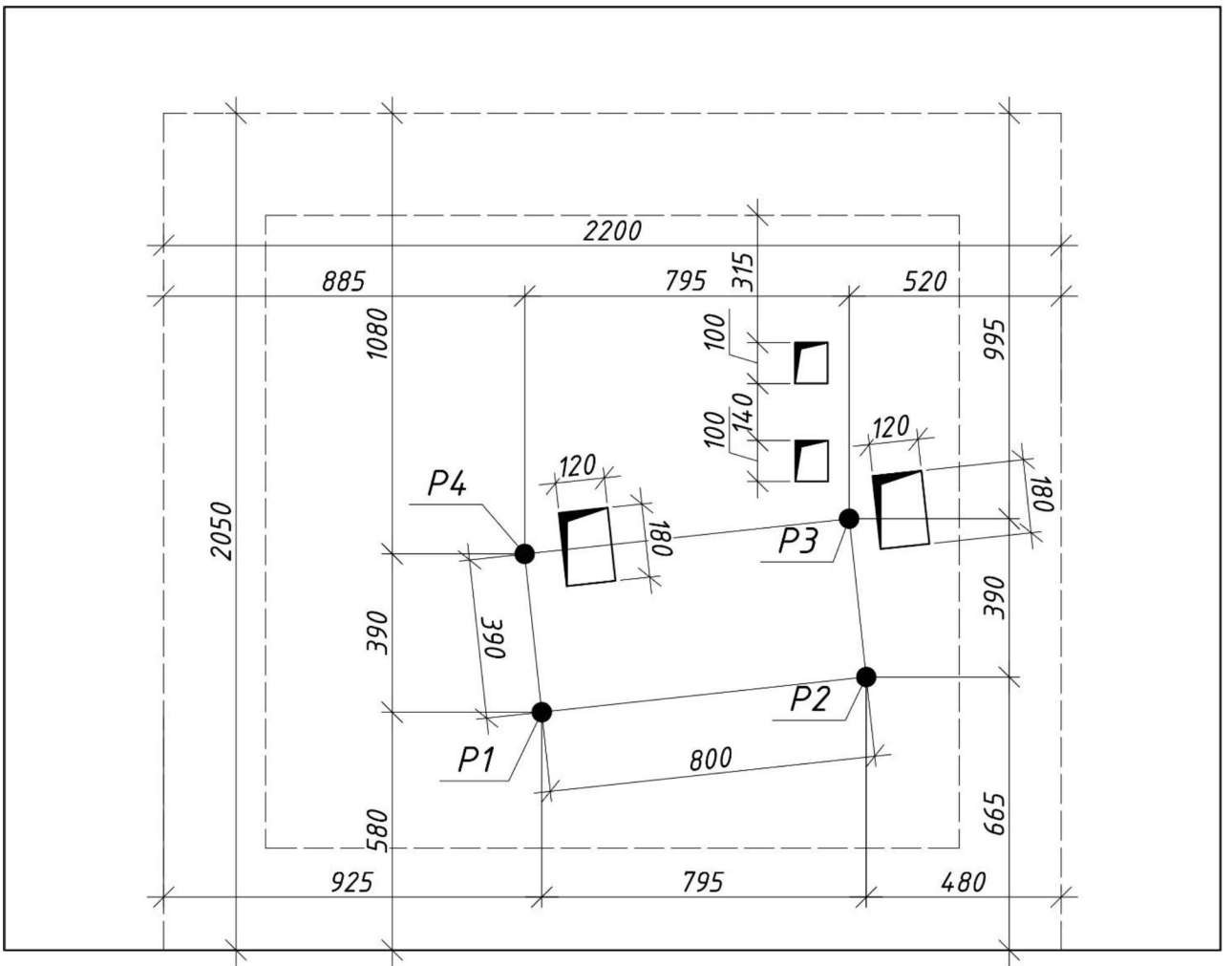


Рис. 1. Нагрузки на плиту перекрытия шахты от лифтового оборудования.

Загрузка 1

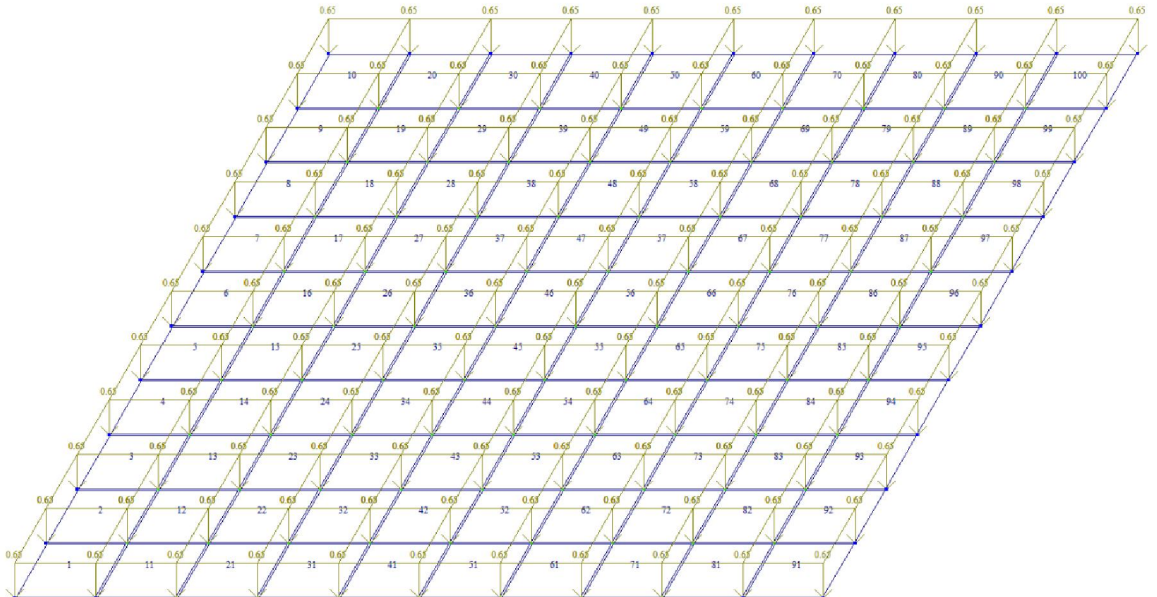


Рис. 2. Нагрузка на плиту перекрытия лифтовой шахты от собственного веса плиты перекрытия.

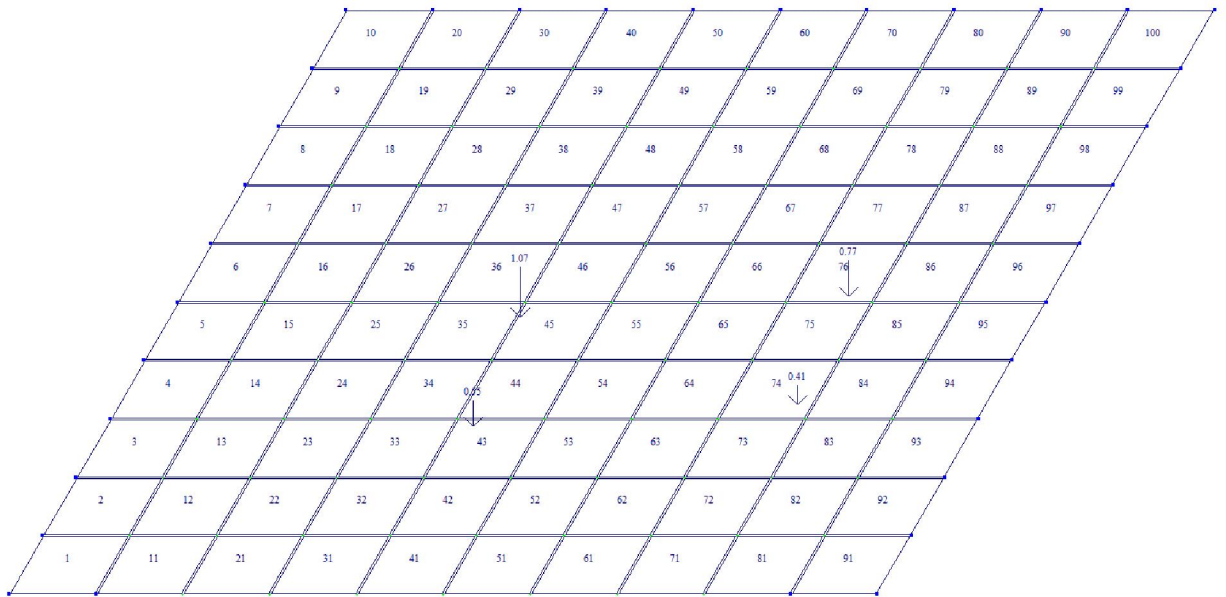


Рис. 3. Нагрузки на плиту перекрытия шахты от лифтового оборудования.

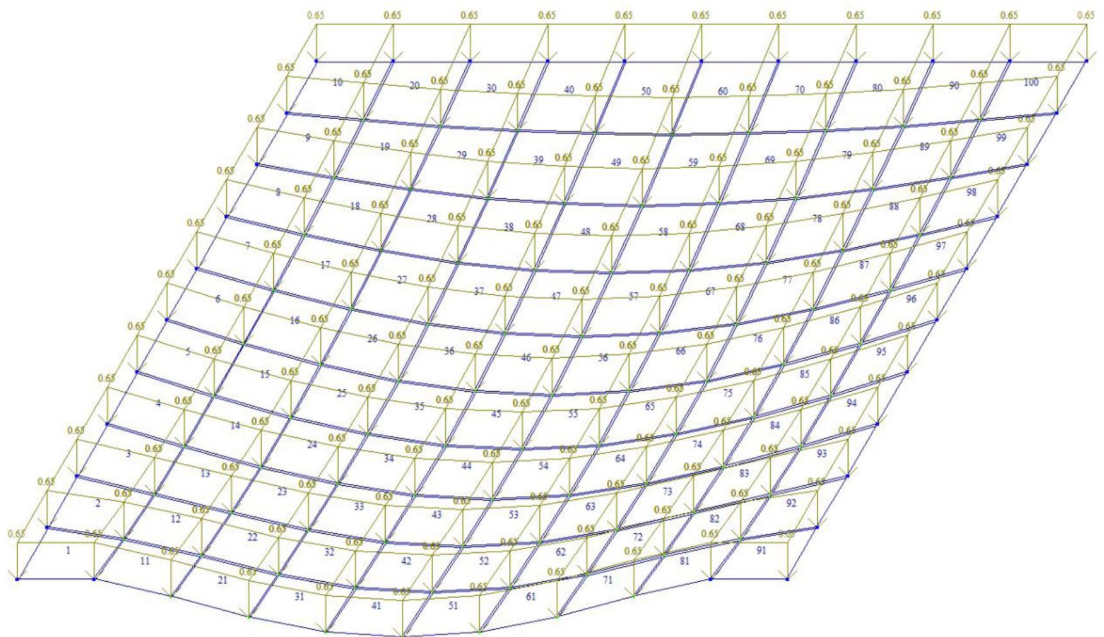


Рис. 4. Результаты статического расчета плиты перекрытия

Изм.	Лист	№ документа	Подпись	Дата

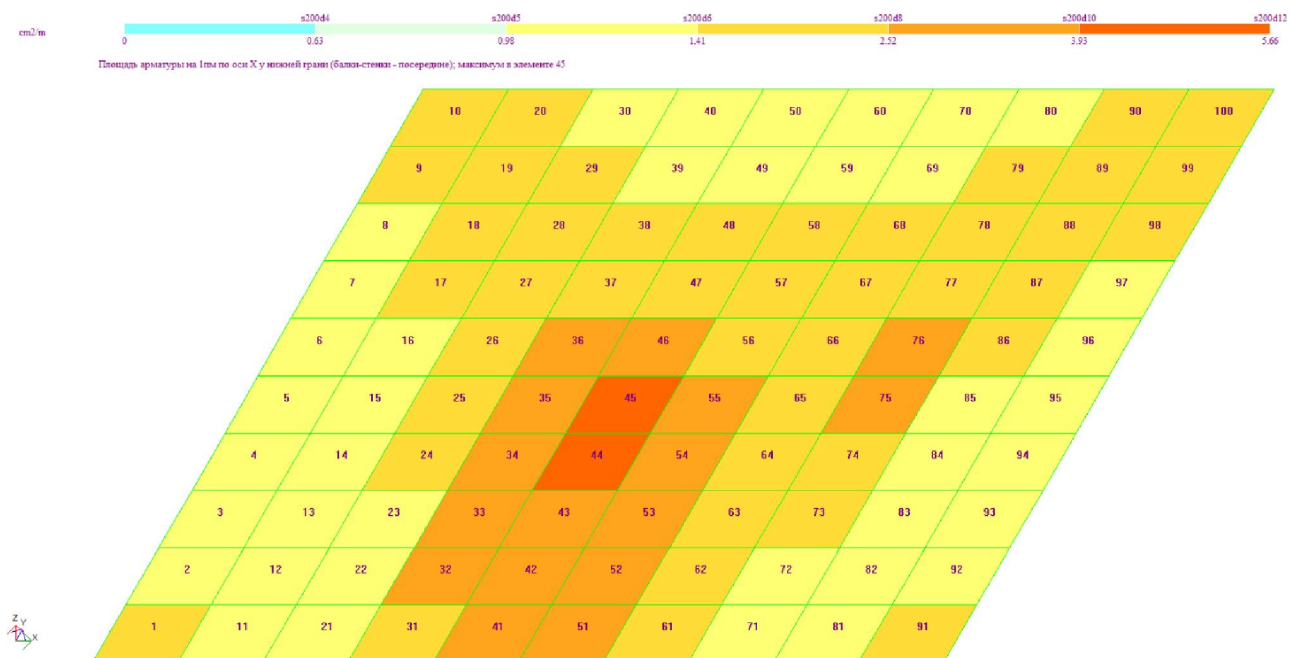


Рис. 5. Площадь арматуры на 1 пог. м по оси X по нижней грани.

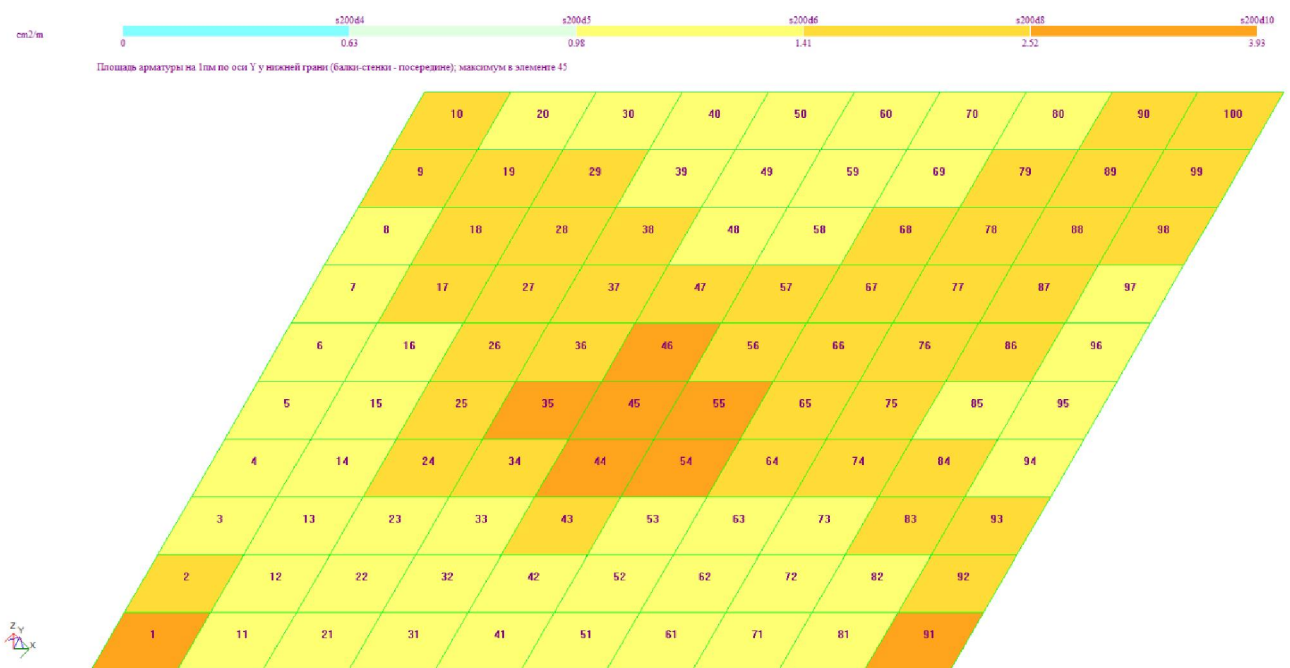


Рис. 6. Площадь арматуры на 1 пог. м по оси Y по нижней грани.

По результатам расчета в программе Лира-АРМ установлено, что армирования плиты перекрытия верхней и нижней сеткой из арматуры  $\varnothing 12$  А-III с шагом 200x200 мм является достаточным.

При замене лифтового оборудования на новое запас несущей способности монолитной железобетонной плиты перекрытия составляет не менее 20 %.

### 9.1. КРАТКАЯ ХАРАКТЕРИСТИКА ЛИФТА

Пассажирский лифт расположен по адресу: г. Екатеринбург, ул. Татищева, д. 77, подъезд 6.

Лифт изготовлен в 1978 г. (Заводской номер лифта 57114)

Предприятие – изготовитель – Карачаровский лифтостроительный завод.

Грузоподъемность лифта – 320 кг.

Число пассажиров – 4.

Номинальная скорость передвижения – 0,71 м/с.

Число остановок – 5.

Число дверей шахты – 5.

Высота подъема – 19,6 м.

Внутренние размеры кабины (ШхГхВ) – 935 х 1075 х 2100мм.

Масса кабины – 570 кг.

Масса противовеса – 740 кг.

					<b>ЗЛ-01-2019-ТЗ.108</b>	<i>Лист</i>
<i>Изм.</i>	<i>Лист</i>	<i>№ документа</i>	<i>Подпись</i>	<i>Дата</i>		24



## 9.2. РЕЗУЛЬТАТЫ ОБСЛЕДОВАНИЯ

### Конструктивные элементы

#### 9.2.1. Стены шахты лифта

Шахта лифта прямоугольной формы, расположена внутри здания, выход из шахты на лестничные площадки.

Стены шахты выполнены из кирпичной кладки.

**При обследовании стен шахты лифта дефектов и повреждений не выявлено.**

**Техническое состояние стен шахты лифта МКД – работоспособное.**

#### 9.2.2. Перекрытие шахты лифта

Перекрытие шахты лифта монолитное железобетонное.

В перекрытии установлены закладные изделия для крепления подлебедочной рамы главного привода лифта и ограничителя скорости, выполнены технологические отверстия для прокладки канатов и электропроводки.

Со стороны машинного помещения выполнена цементно-песчаная стяжка.

Замена подлебедочной рамы главного привода лифта возможна без повреждения конструкции перекрытия при разборке цементно-песчаной стяжки машинного помещения.

**При визуальном осмотре на момент обследования видимых дефектов (прогибы, разрушения, трещины) не обнаружено.**

**Техническое состояние перекрытия шахты лифта МКД – работоспособное.**

#### 9.2.3. Машинное помещение

##### Дверь машинного помещения

Дверь входа в машинное помещение металлическая окрашенная масляной краской.

**При обследовании дверного блока машинного помещения выявлены следующие дефекты:**

- разрушение окрасочного слоя дверного полотна отдельными местами;
- металлическое дверное полотно осело, имеет неплотный притвор по периметру

коробки;

					<b>ЗЛ-01-2019-ТЗ.108</b>	Лист
Изм.	Лист	№ документа	Подпись	Дата		25

- огнестойкость дверного блока не соответствует действующим нормам.

Срок эксплуатации вышел.

**Техническое состояние дверного блока машинного помещения – ограниченно-работоспособное.**

#### **Демонтажный люк машинного помещения**

Демонтажный люк машинного помещения металлический окрашенный масляной краской.

**При обследовании демонтажного люка машинного помещения выявлены следующие дефекты:**

- разрушение окрасочного слоя люка отдельными местами;
- металлическое полотно люка имеет неплотный притвор по периметру коробки;
- огнестойкость люка не соответствует действующим нормам.

Срок эксплуатации вышел.

**Техническое состояние демонтажного люка машинного помещения – ограниченно-работоспособное.**

#### **Монтажная балка**

Монтажная балка металлическая двутаврового сечения окрашена масляной краской.

На балке нанесена маркировка Q = 1000кг.

**При обследовании монтажной балки машинного помещения выявлены следующие дефекты:**

- разрушение окрасочного слоя отдельными местами.

**Техническое состояние монтажной балки машинного помещения – работоспособное.**

#### **Отделка машинного помещения**

Потолок машинного помещения побелен.

Стены машинного помещения окрашены масляной краской.

На полу машинного помещения выполнена цементно-песчаная стяжка, пол окрашен масляной краской.

**При обследовании отделки машинного помещения выявлены следующие дефекты:**

					<b>ЗЛ-01-2019-ТЗ.108</b>	Лист
Изм.	Лист	№ документа	Подпись	Дата		26

- разрушение окрасочного слоя отдельными местами;
- неровности стяжки пола машинного помещения;
- имеются следы протечек с кровли.

**Техническое состояние отделки машинного помещения – *ограниченно-работоспособное.***

#### **9.2.4. Прямок**

Шахта лифта оборудована приямок глубиной 1300мм.

В приянке смонтированы бетонные тумбы и буферные пружины.

На полу приямка выполнена цементно-песчаная стяжка.

**При обследовании приямка выявлены следующие дефекты:**

- волосяные трещины в стяжке пола;
- неровности стяжки пола приямка.

**Техническое состояние приямка – *ограниченно-работоспособное.***

					<b>ЗЛ-01-2019-ТЗ.108</b>	Лист
Изм.	Лист	№ документа	Подпись	Дата		27

### 9.3. ОСНОВНЫЕ ВЫВОДЫ И РЕКОМЕНДАЦИИ

#### Конструктивные элементы

Основные несущие конструкции шахты лифта МКД, расположенного по адресу: Свердловская область, г. Екатеринбург, ул. Татищева, д. 77, подъезд 6 находятся в работоспособном состоянии и не подлежат капитальному ремонту.

*До начала производства работ по замене лифтового оборудования, управляющей организацией рекомендуется произвести ремонт кровли машинного помещения.*

При замене лифтового оборудования следует выполнить следующие мероприятия:

#### Дверь машинного помещения

Дверь входа в машинное помещение заменить на металлическую противопожарную, с последующим восстановлением откосов. Степень огнестойкости двери не ниже EI45.

Выполнить маркировку дверей машинного помещения краской «Машинное помещение Посторонним вход запрещен!»

#### Демонтажный люк машинного помещения

Демонтажный люк машинного помещения заменить на металлический противопожарный, с последующим восстановлением откосов. Степень огнестойкости люка не ниже EI45.

#### Монтажная балка

Выполнить окраску монтажной балки масляной краской. Восстановить маркировку грузоподъемности балки (Q=1000).

#### Отделка машинного помещения

При замене подлебедочной рамы главного привода лифта и ограничителя скорости требуется разборка существующей стяжки пола. Произвести ремонт или полную замену цементно-песчаной стяжки пола машинного помещения толщиной 50мм.

Выполнить расчистку стен и потолка машинного помещения от масляной краски

Выровнять поверхность стен под окраску.

Перед окраской предварительно грунтовать поверхности грунтовкой соответствующей окраске.

					<b>ЗЛ-01-2019-ТЗ.108</b>	Лист
Изм.	Лист	№ документа	Подпись	Дата		28

Для окраски стен применять акриловые водно-дисперсионные фасадные краски.

Произвести окраску стяжки пола масляной краской.

**Прямок**

При замене буферных пружин требуется разборка бетонных тумб и существующей стяжки пола. Произвести ремонт или замену цементно-песчаной стяжки пола прямка толщиной 50мм.

					<b>ЗЛ-01-2019-ТЗ.108</b>	<i>Лист</i>
<i>Изм.</i>	<i>Лист</i>	<i>№ документа</i>	<i>Подпись</i>	<i>Дата</i>		29

План отметок этажей и машинного помещения



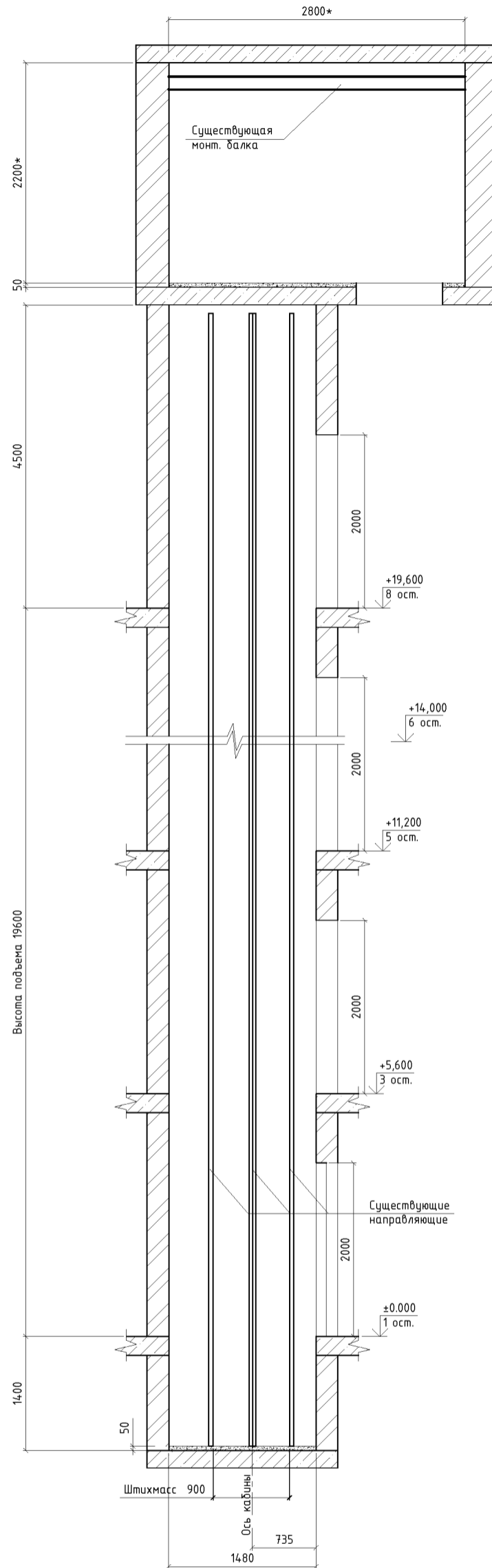
Примечания:

1. За отметку 0.000 принят уровень чистого пола первой остановки.
2. Ширина дверей шахты "в свету" - 650мм.

Инв. № подл.	Подп. и дата	Взам. инв. №

3Л-01-2019-ТЗ.108					
Свердловская область, г. Екатеринбург, ул. Татищева, д. 77, подъезд 6.					
Изм.	Кол.уч.	Лист	№ док.	Подпись	Дата
Разраб.	Хасбиев				
Проверил	Крестовских				
Н. контроль					
Капитальный ремонт дома. Замена лифтового оборудования.				Стадия	Лист
				Р	1
Приложение Б1. План отметок этажей и машинного помещения.				Листов	
				12	
				ООО "ЛифтТехника"	

### Сечение шахты лифта 1-1



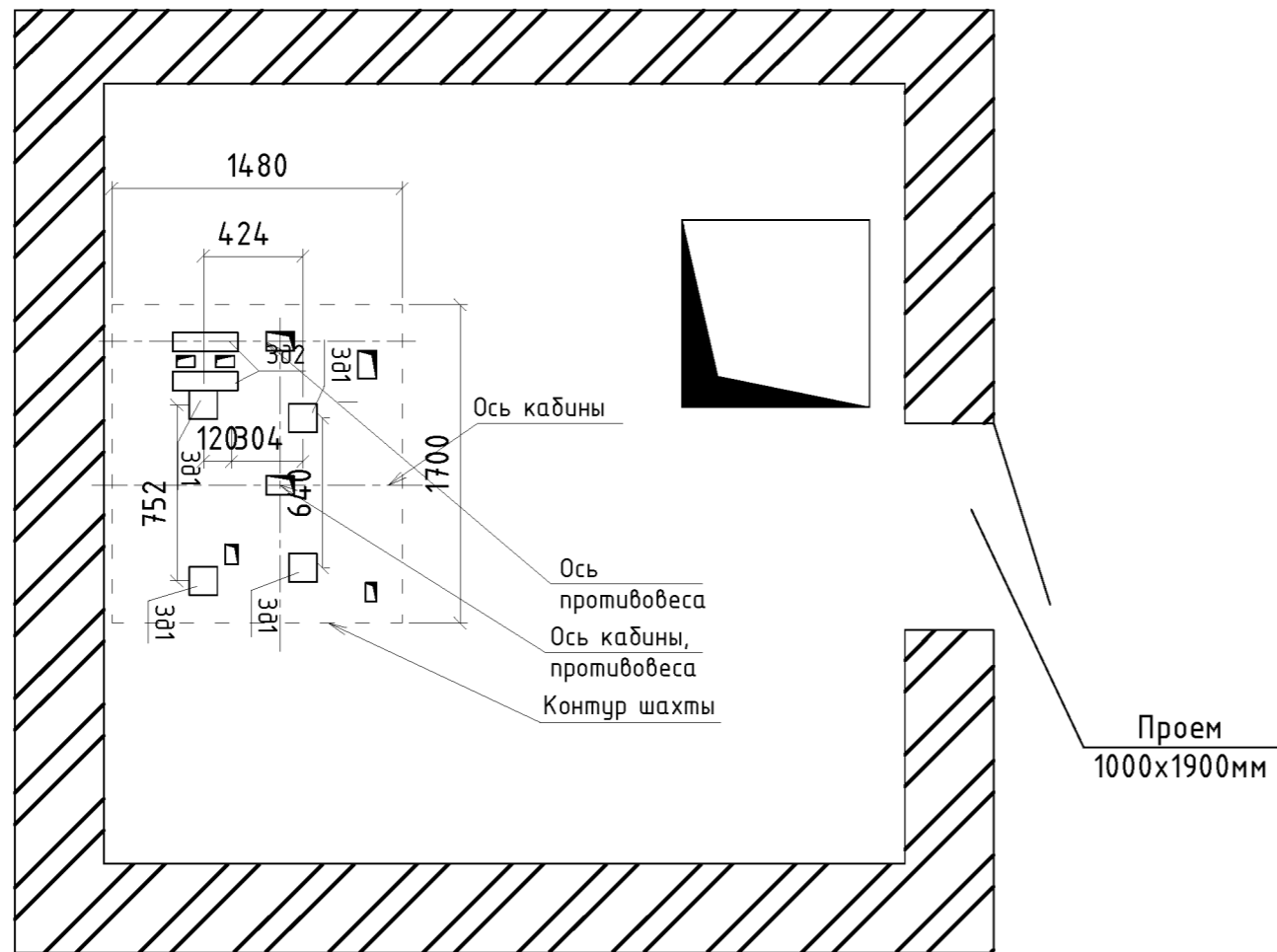
**Примечания:**

1. Существующие бетонные тумбы и буферные пружины в приямке демонтировать.

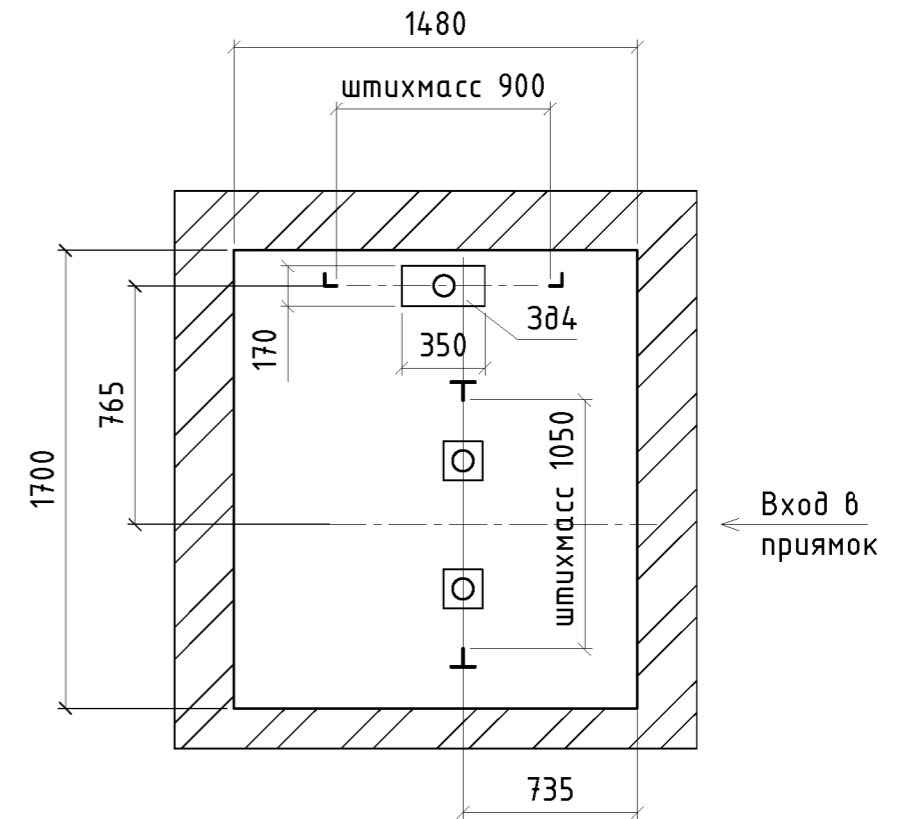
Инв. № подл.	Подп. и дата	Взам. инв. №

3Л-01-2019-ТЗ.108					
Свердловская область, г. Екатеринбург, ул. Татищева, д. 77, подъезд 6.					
Изм.	Кол.уч.	Лист	№ док.	Подпись	Дата
Разраб.	Хасбиев				
Проверил	Крестовских				
Н. контроль					
Капитальный ремонт дома. Замена лифтового оборудования.				Стадия	Лист
Приложение Б2. Сечение шахты лифта 1-1.				Р	2
				Листов	12
				ООО "ЛифтТехника"	

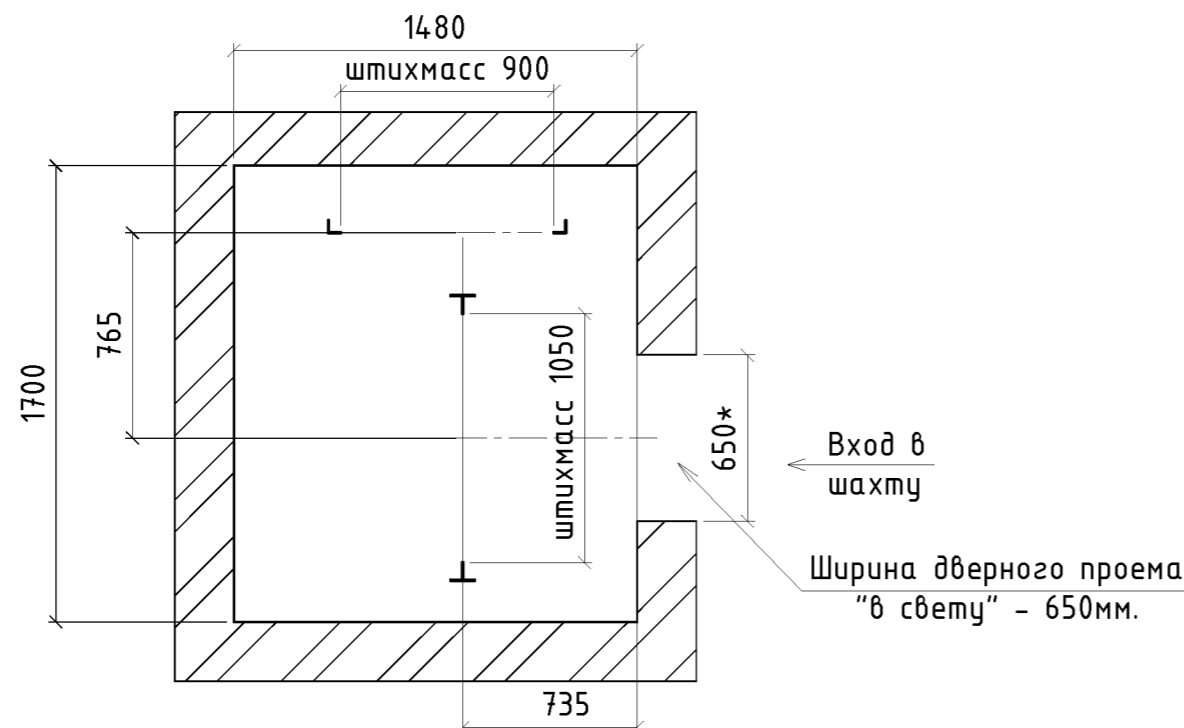
# План машинного помещения. Схема размещения закладных деталей



# План приямка. Схема размещения закладных деталей



# Сечение шахты лифта

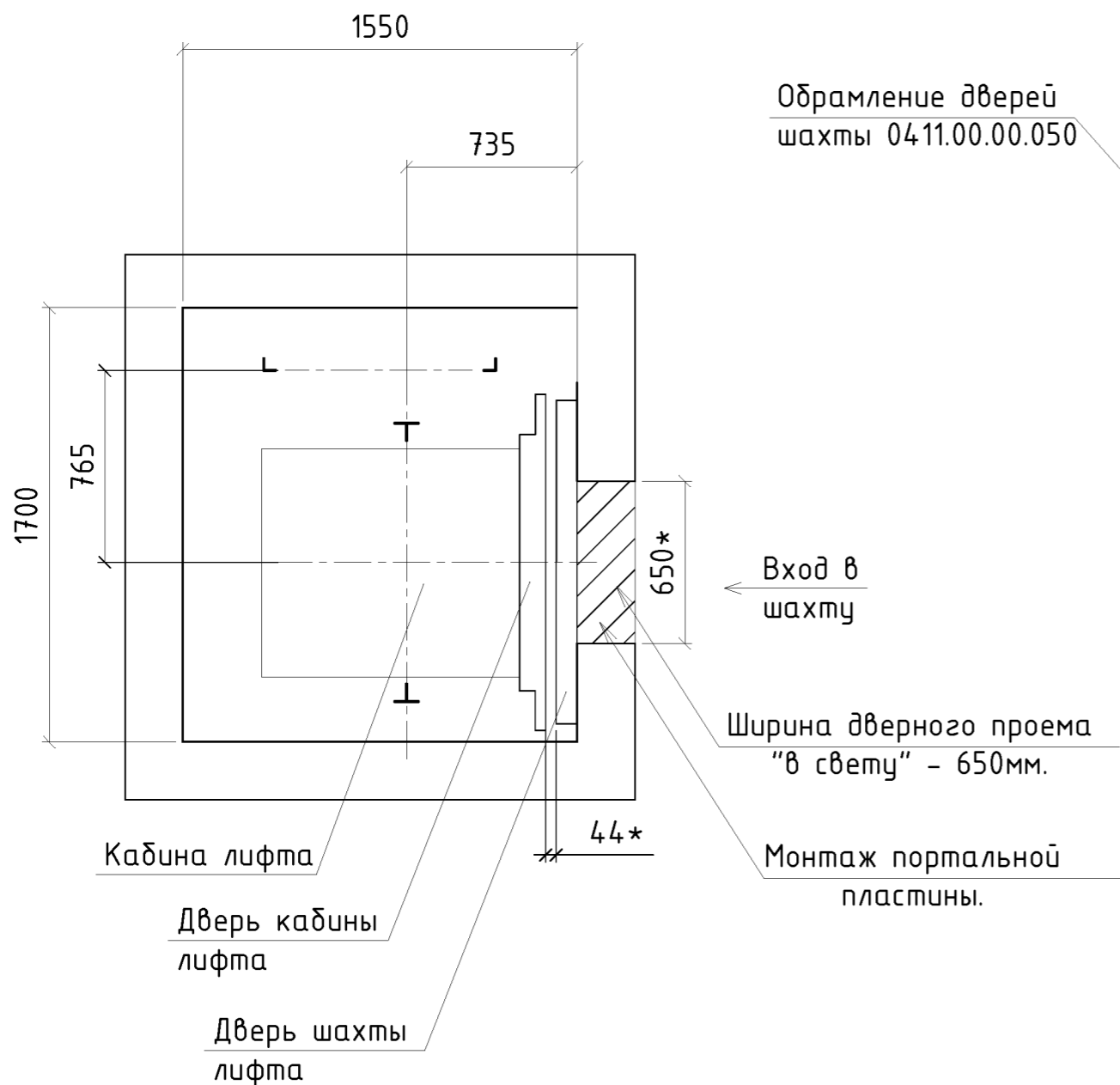


Инв. N подл.	Подп. и дата	Взам. инв. N

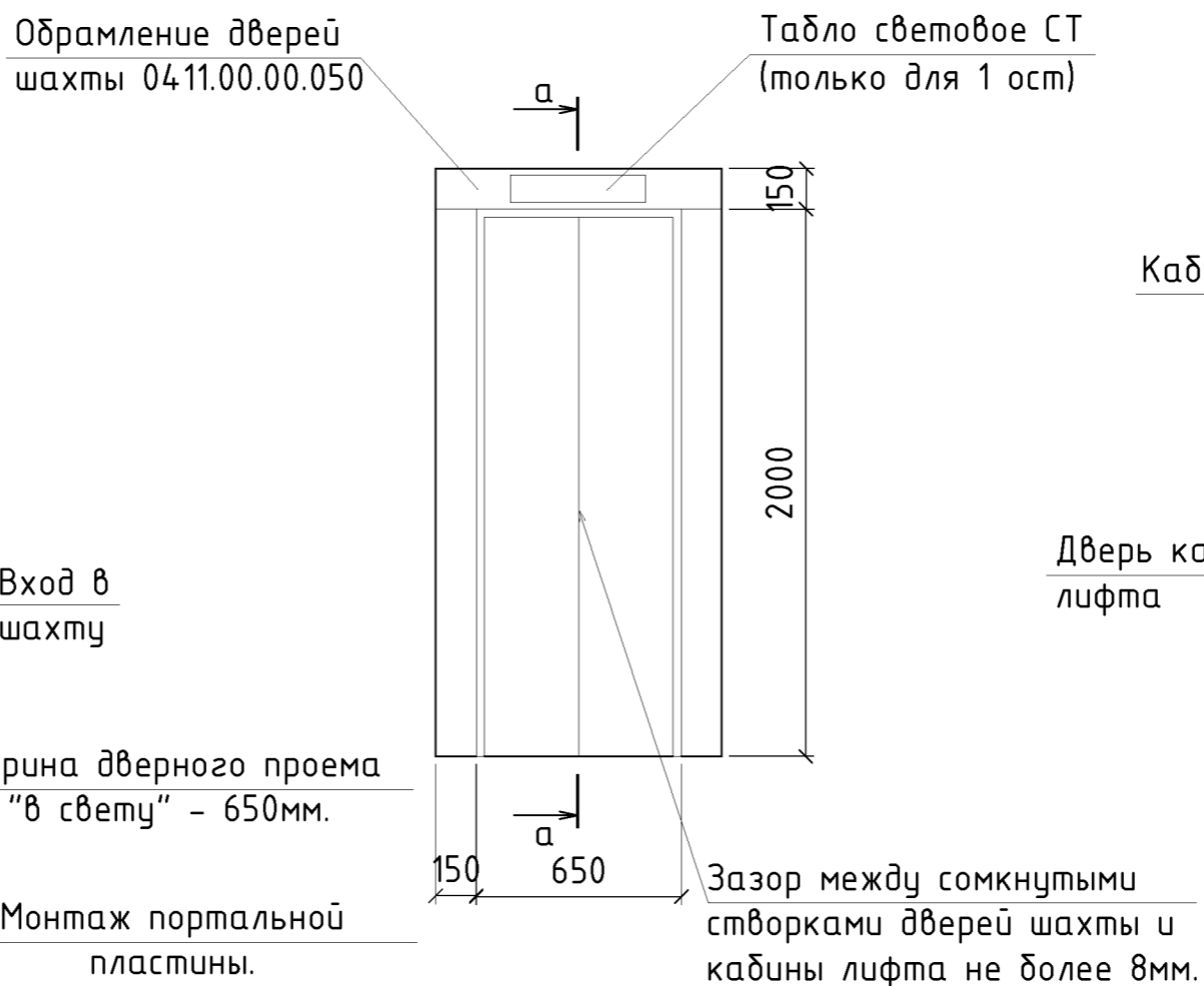
						3/1-01-2019-ТЗ.108		
						Свердловская область, г. Екатеринбург, ул. Татищева, д. 77, подъезд 6.		
Изм.	Кол.уч.	Лист	N док.	Подпись	Дата			
Разраб.	Хасбиев					Капитальный ремонт дома. Замена лифтового оборудования.		
Проверил	Крестовских					Р	3	12
N.контроль						000 "ЛифтТехника"		
						Приложение БЗ. План машинного помещения. Схема размещения закладных деталей. Схема монтажа технологического оборудования. Сечение шахты лифта. План приямка. Схема размещения закладных деталей.		



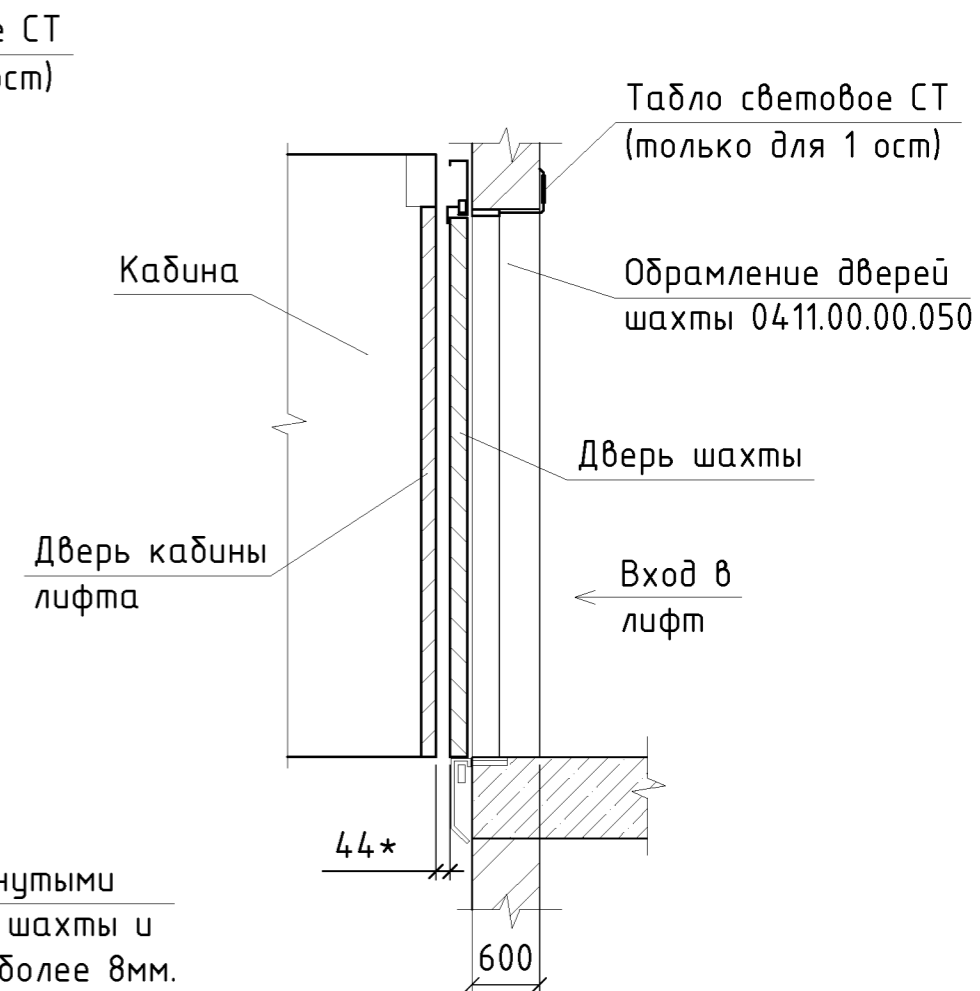
### План дверных проемов шахты лифта



### Рабочий вид оформления проема шахты



### Сечение а-а. (Технологические зазоры дверей лифта - дверей шахты)



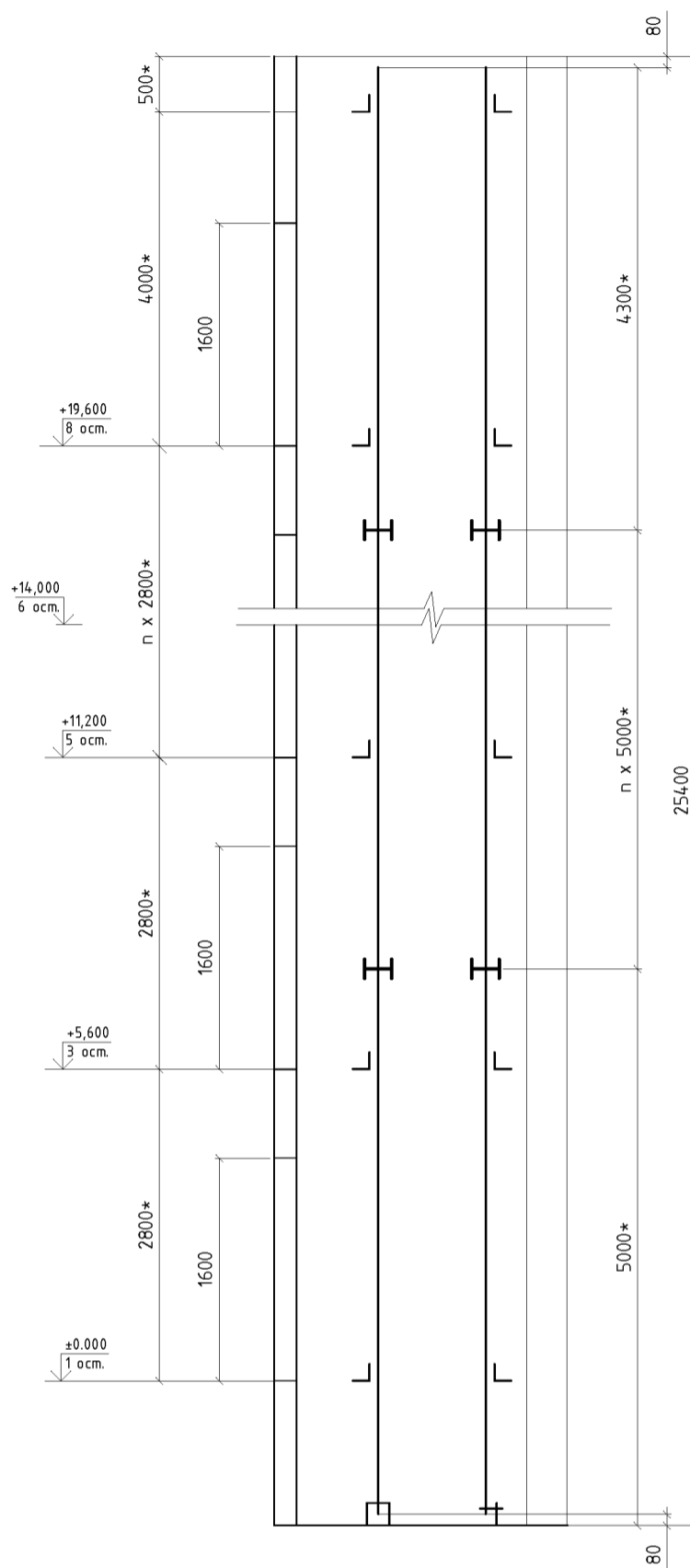
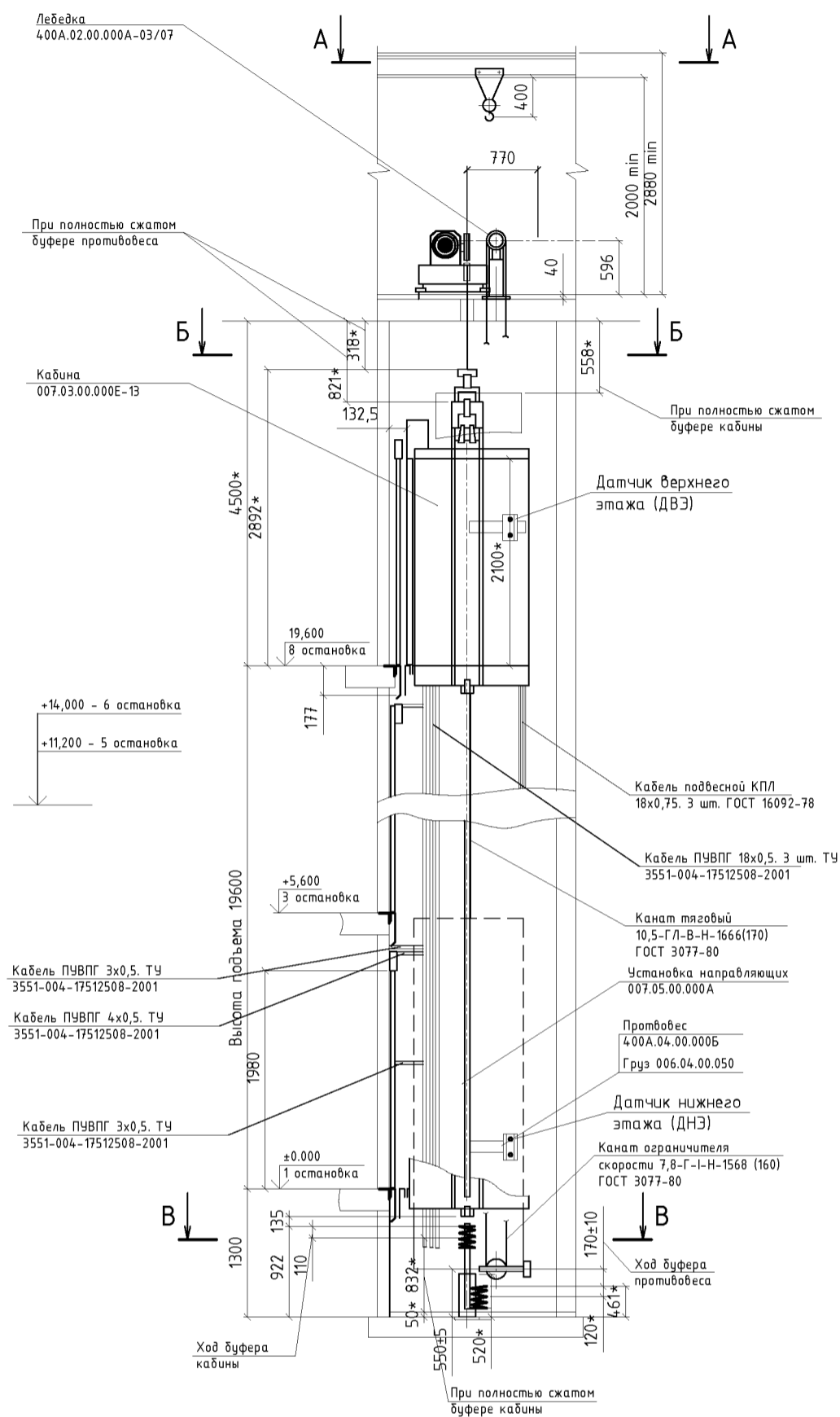
**Примечания:**

1. Допустимая температура в машинном помещении и шахте, при которой может осуществляться эксплуатация лифта не должна опускаться ниже +5°C и не должна превышать +40°C.
2. Вентиляционные отверстия кабины должны быть выполнены или размещены таким образом, чтобы через них не прошел изнутри кабины шахты стержень диаметром более 10мм. Площадь вентиляционных отверстий как в верхней, так и в нижней части кабины должна составлять не менее 1% от полезной площади кабины.
3. Предел огнестойкости дверей шахты лифта Е30. (п.2. ст. 140 123-ФЗ, п.7.22 СНиП 21-01-97\*).
4. Портальная пластина Ст.3 650x600 мм. 0,65x0,6x30 кг/м2= 11,7 кг.

Инв. N подл.	
Подп. и дата	
Взам. инв. N	

						ЗЛ-01-2019-ТЗ.108			
						Свердловская область, г. Екатеринбург, ул. Татищева, д. 77, подъезд 6.			
Изм.	Кол.уч.	Лист	N док.	Подпись	Дата	Капитальный ремонт дома. Замена лифтового оборудования.	Стадия	Лист	Листов
Разраб.				Хасдиев			Р	4	12
Проверил				Крестовских					
N.контроль									
						Приложение Б4. План дверных проемов шахты лифта. Рабочий вид оформления проема шахты. Сечение а-а.			
						ООО "ЛифтТехника"			

## Схема расположения дверей шахты и установки направляющих

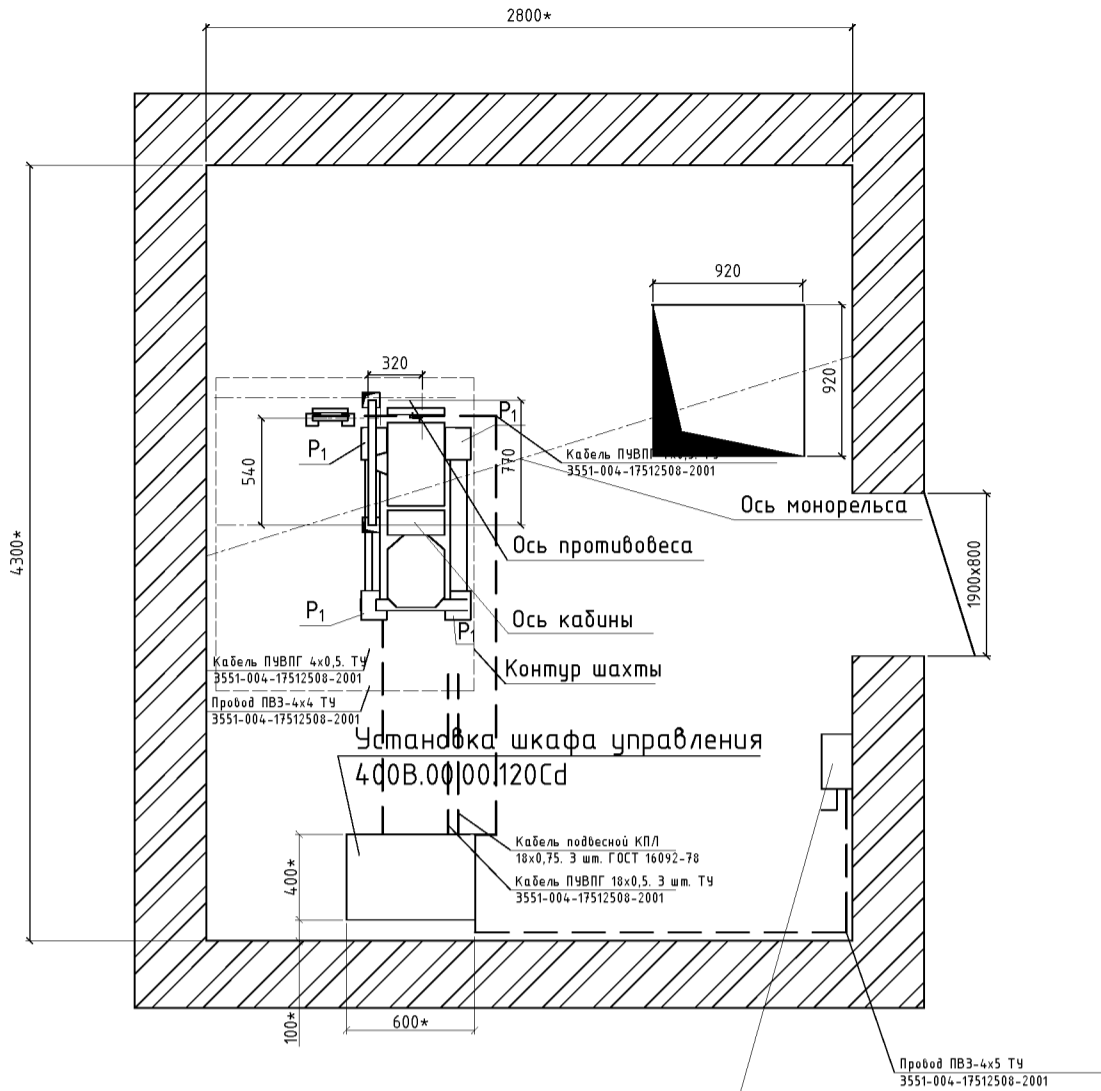


Кронштейны крепления направляющих кабины и противовеса, крепить согласно инструкции по монтажу завода изготовителя.  
После монтаже дверей шахты лифта при зазоре между порталом и строительным проемом дверей более 50 мм., данный зазор заделать.

Изм. N подл.	Подп. и дата	Взам. инв. N
--------------	--------------	--------------

3Л-01-2019-ТЗ.108					
Свердловская область, г. Екатеринбург, ул. Татищева, д. 77, подъезд 6.					
Изм.	Кол.уч.	Лист	N док.	Подпись	Дата
Разраб.	Хасдиев				
Проверил	Крестовских				
Н. контроль					
Капитальный ремонт дома. Замена лифтового оборудования.				Стадия	Лист
				Р	5
Приложение Б5. Монтажный чертеж лифта. Схема расположения дверей шахты и установки направляющих. Лист 1 (Новый лифт)				000 "ЛифтТехника"	

# A-A

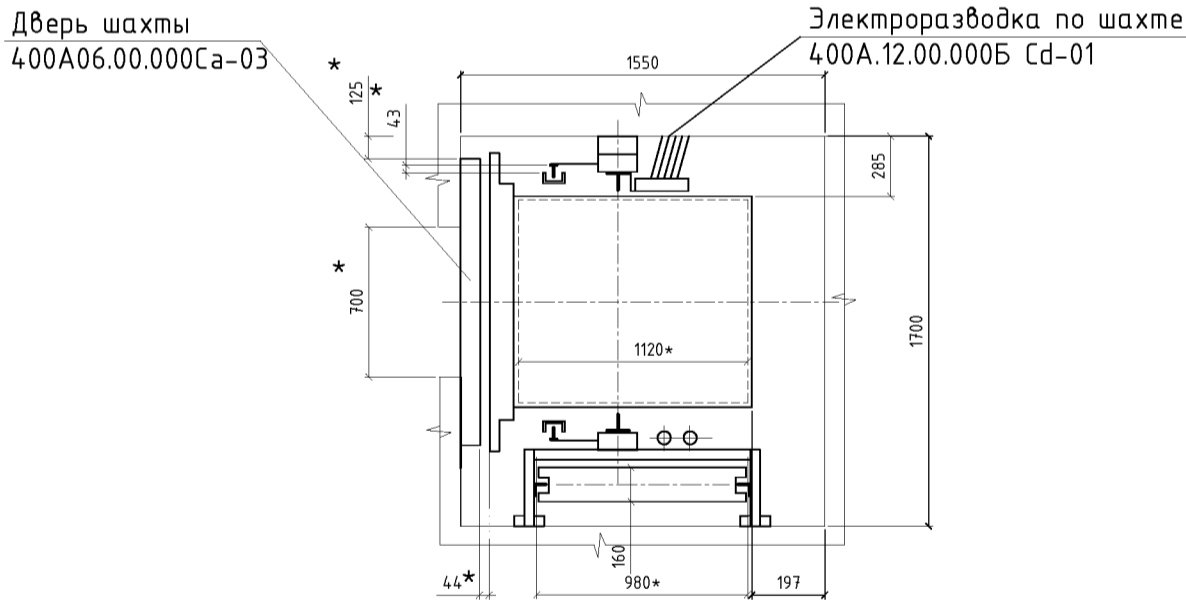


Электроразводка по машинному помещению 400A.13.00.000АСа  
 Установка вводного устройства 400A.00.00.050

Электроразводку по машинному помещению произвести в трубах полиэтиленовых

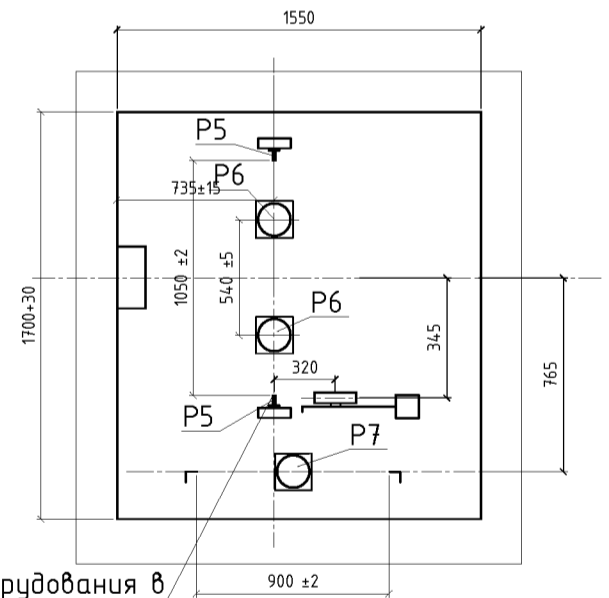
Таблица нагрузок на строительную часть от лифтовой установки			
Обозн. нагр.	Величина нагрузки, кг	Схема действия сил	На что действует нагрузка
P1	3400	См. разрез А-А	На опоры привода
P2	170		На детали крепления направляющих при посадке кабины на лобовик
P3	120		
P4	200		
P5*	4700	См. разрез В-В	На пять направляющих на площадь 100x100
P6	1800	См. разрез В-В	На бугере кабины на площадь 200x200
P7*	2100	См. разрез В-В	На бугер противовеса на площадь 160x160
P8	80		На детали крепления дверей в плоскости стены
Расчетная временная нагрузка на перекрытие под машинным помещением и крышку люка 500кг/м2			
* Нагрузки действуют одновременно и аварийно. ** Все нагрузки указаны с учетом коэффициента динамики.			

# Б-Б



Установка электрооборудования в прямке 400A.00.00.060Сd-01

# В-В

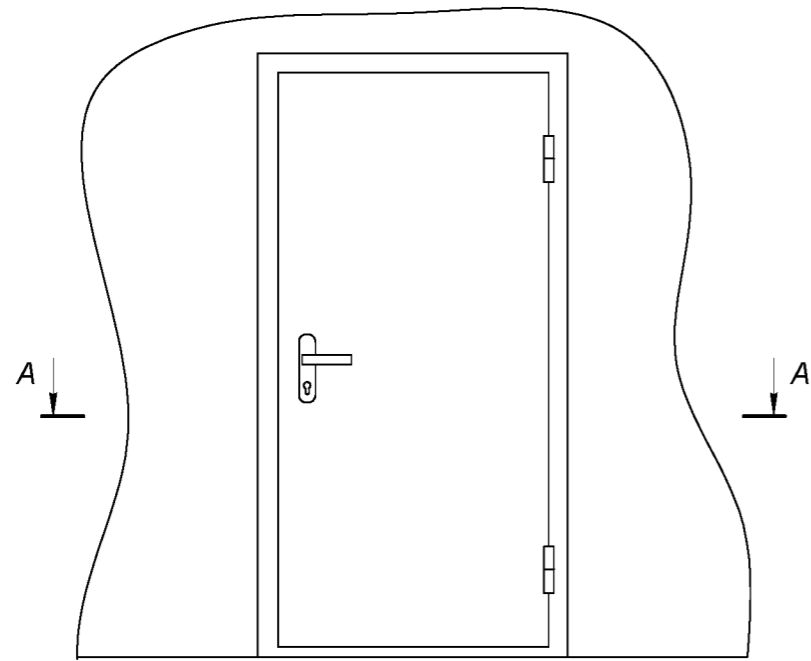


### Примечания:

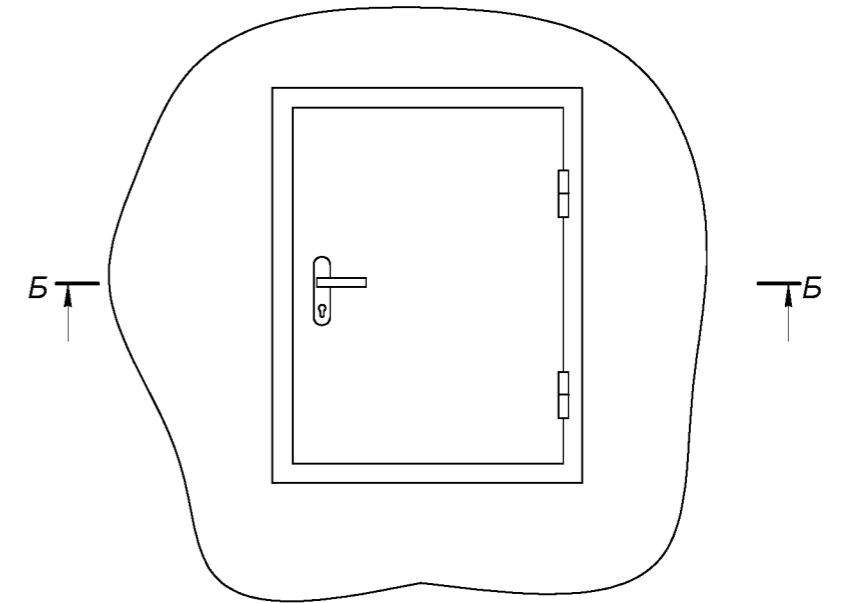
1. Отметка первой остановки принята за ±0,000.

Инв. № подл.	
Подп. и дата	
Взам. инв. №	

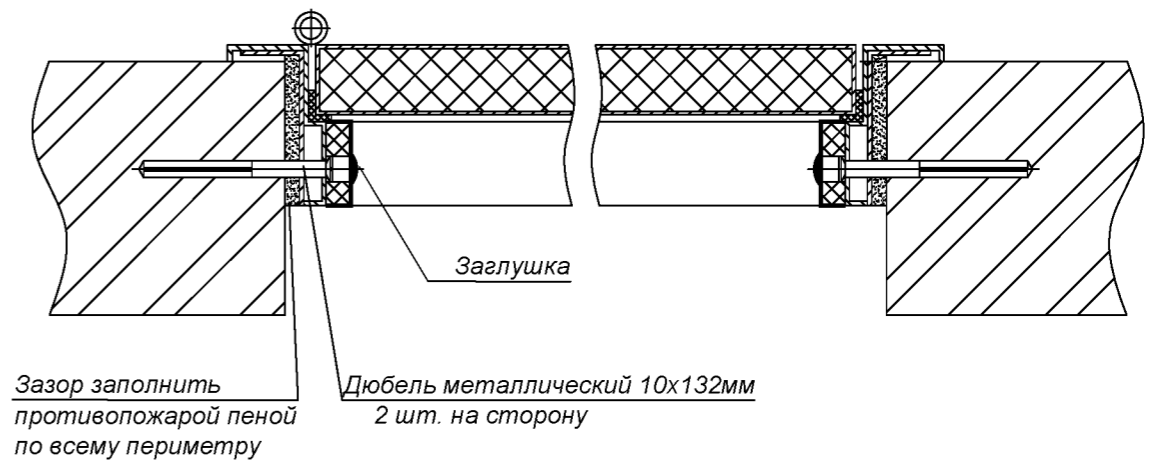
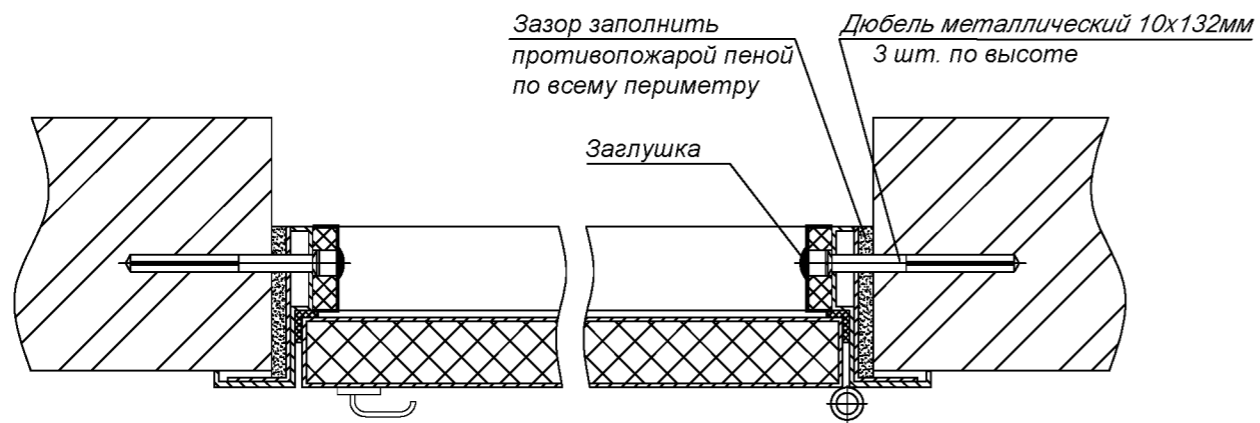
3Л-01-2019-Т3.108					
Свердловская область, г. Екатеринбург, ул. Татищева, д. 77, подъезд 6.					
Изм.	Колуч.	Лист	№ док.	Подпись	Дата
Разраб.	Хасбиев				
Проверил	Крестовских				
Н. контроль					
Капитальный ремонт дома. Замена лифтового оборудования.				Стадия	Лист
				Р	6
Приложение Б6. Монтажный чертеж лифта. Лист 2 (Новый лифт)				ООО "ЛифтТехника"	



A - A



Б - Б

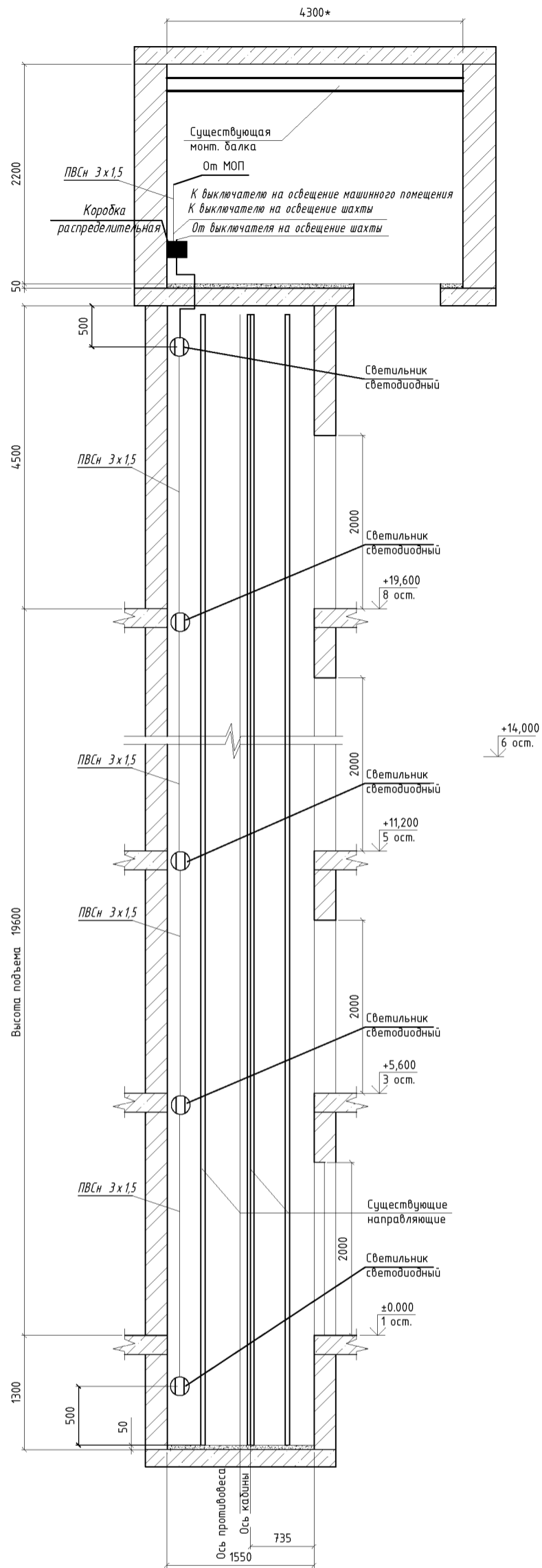


Дверь металлическая противопожарная 1900x800, вес 60 кг  
Люк металлический противопожарный 800x800, вес 20 кг

Инв. № подл.	Взам. инв. №
Подп. и дата	

						3Л-01-2019-ТЗ.108				
						Свердловская область, г. Екатеринбург, ул. Татищева, д. 77, подъезд 6.				
Изм.	Кол.уч.	Лист	№ док.	Подпись	Дата	Капитальный ремонт дома. Замена лифтового оборудования.	Стадия	Лист	Листов	
Разраб.				Хасбиев			Р	7	12	
Проверил				Крестовских						
Н.контроль										
						Приложение Б7. Установка двери и люка в машинном помещении		ООО "ЛифтТехника"		

# Монтажная схема системы электроосвещения шахты



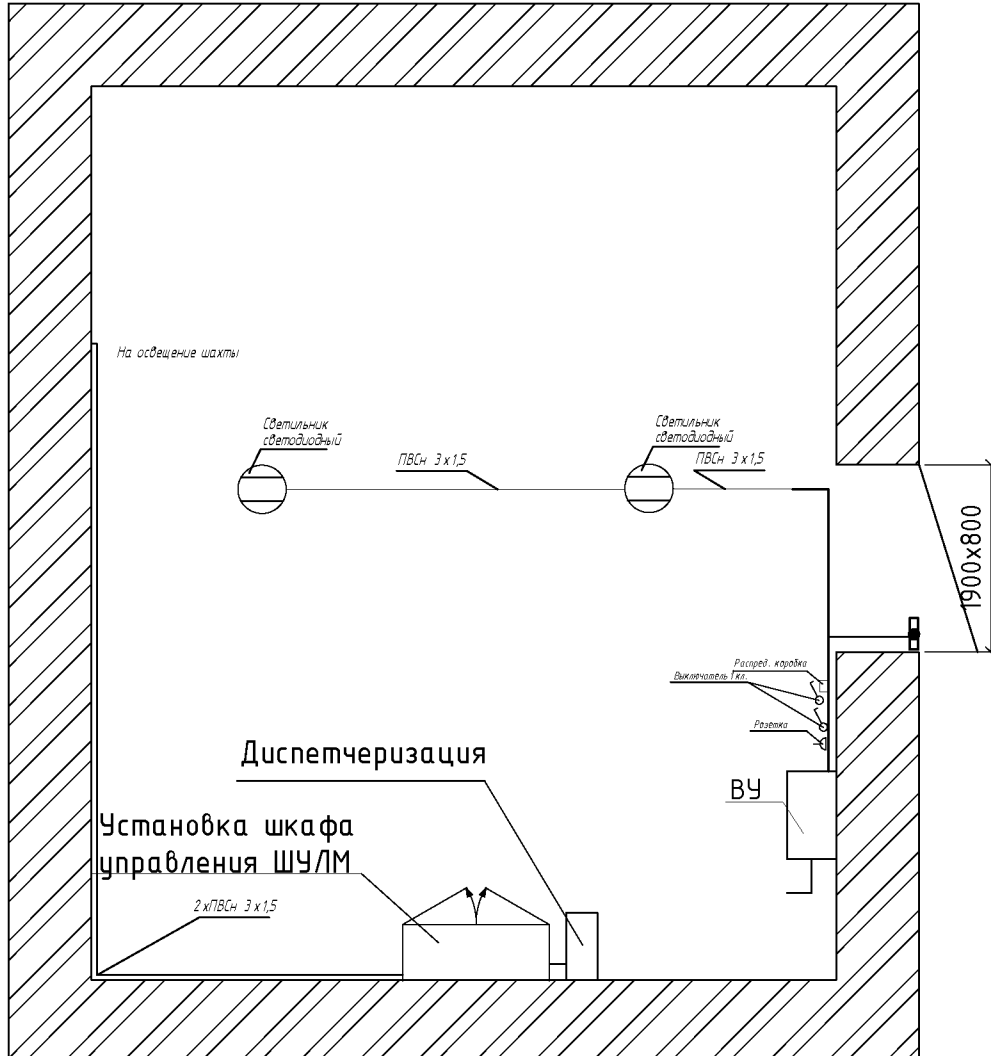
## Примечания:

1. В машинном отделении и шахте лифта над каждым этажом должен располагаться светильник светодиодного исполнения закрытого типа. Крайние аппараты освещения в шахте лифта устанавливается на расстоянии не более чем 0,5 м от самой верхней и самой нижней точек шахты.
2. Провод для освещения шахты лифта не входит в комплект лифтового оборудования.
3. В соответствии с ПУЭ, 7 издание, Пункт. 5.5.17. Выключатель для включения освещения кабины и шахты должен устанавливаться в машинном помещении.
4. В соответствии с ПУЭ-7 издание, пункт 5.5.8. Кабели и шланги токоподвода должны быть размещены и укреплены таким образом, чтобы при движении кабины исключалась возможность их зацепления за находящиеся в шахте конструкции и их механического повреждения. При применении для токоподвода нескольких кабелей или шлангов они должны быть скреплены между собой. Крепление кабеля для освещения шахты лифта выполнить открыто по стене с креплением накладными скобами

Инв. № подл.	Подп. и дата	Взам. инв. №

3Л-01-2019-Т3.108					
Свердловская область, г. Екатеринбург, ул. Татищева, д. 77, подъезд 6.					
Изм.	Кол.уч.	Лист	№ док.	Подпись	Дата
Разраб.	Хасбиев				
Проверил	Крестовских				
Н. контроль					
Капитальный ремонт дома. Замена лифтового оборудования.				Стадия	Лист
				Р	8
Приложение Бв. Монтажная схема системы электроосвещения лифтовой шахты.				Листов	12
				ООО "ЛифтТехника"	

# Монтажная схема освещения машинного помещения

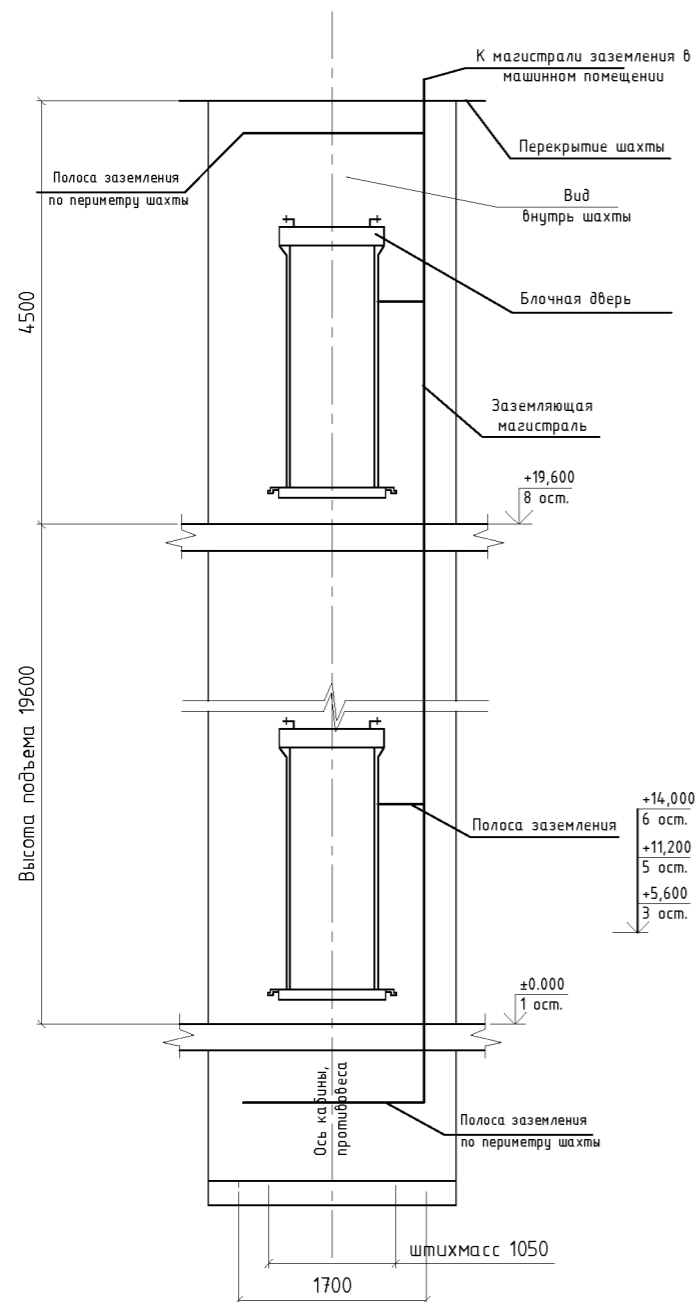


*Примечания:*

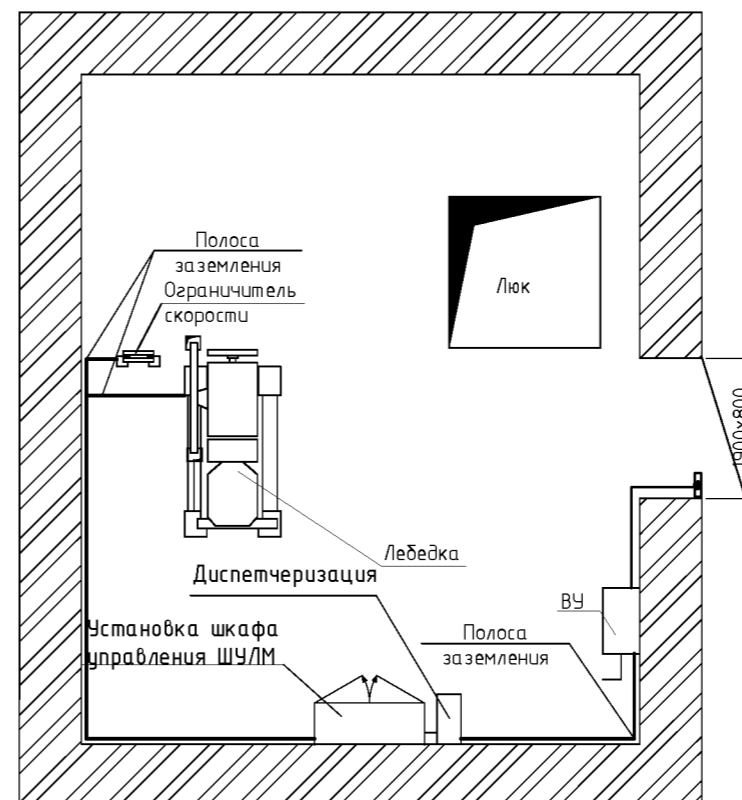
1. В машинном отделении должен располагаться светильники светодиодного исполнения закрытого типа.
2. Провод для освещения машинного помещения не входит в комплект лифтового оборудования.
3. В соответствии с ПУЭ, 7 издание, Пункт. 5.5.17. Выключатель для включения освещения кабины и шахты должен устанавливаться в машинном помещении.
4. В соответствии с ГОСТ Р 55963-2014 Лифты. Диспетчерский контроль. Общие технические требования 9.1 Сигнал неисправности или вызова диспетчера не должен быть потерян в случае отключения сетевого (основного) источника питания устройства диспетчерского контроля или выходе его из строя. При прекращении энергоснабжения устройства диспетчерского контроля должно быть обеспечено функционирование двухсторонней переговорной связи пользователя с диспетчером в течение не менее 1 часа за счет резервного источника энергоснабжения.
5. Расстановка оборудования в машинном помещении показана условно.
6. Электроразводку по машинному помещению произвести в гофрированной трубе

Взам. инв. N									
Подп. и дата		ЗЛ-01-2019-ТЗ.108							
Инв. N подл.							Свердловская область, г. Екатеринбург, ул. Татищева, д. 77, подъезд 6.		
		Изм.	Кол.уч.	Лист	N док.	Подпись	Дата		
		Разраб.		Хасбиев				Капитальный ремонт дома. Замена лифтового оборудования.	
		Проверил		Крестовских				Стадия	
		Н. контроль						Лист	
								Листов	
								Р	
								9	
								12	
								000 "ЛифтТехника"	
								Приложение Б9. Монтажная схема освещения машинного помещения.	

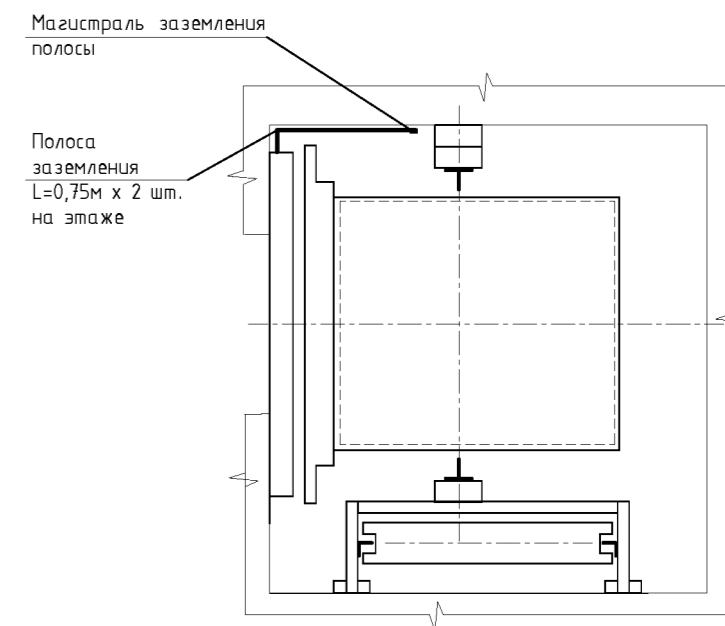
## Схема монтажа заземления лифтового оборудования



## Схема монтажа заземления лифтового оборудования



A-A



### Примечания:

В качестве основной заземляющей магистрали в лифтовой шахте принимается отдельно проложенная магистраль из полосы 4x20. В качестве дополнительно заземляющей магистрали в шахте может быть принята магистраль, образуемая из труб электроразводок. Отдельно проложенную магистраль, а также трубы электроразводок необходимо соединить с заземляющей магистралью в машинном помещении, установленной согласно пп. 17.4.3 и 17.4.4. ПУЭ. В том случае, когда двери шахты не имеют механической связи друг с другом и в шахте прокладка жгутов приводов выполнена без труб, двери шахты необходимо соединить с помощью полосы заземления с магистралью.

Заземлению подлежат все металлические части лифта, которые могут оказаться под напряжением вследствие нарушения изоляции.

Заземлению подлежат: корпуса всех электроаппаратов, направляющие кабины, кабина лифта, двери шахты, трубы электроразводок и металлорукава, корпус вводного устройства, шкаф панели управления, рама привода, электродвигатель, корпус тормозного магнита, трансформаторы, шкаф переключения режимов работы.

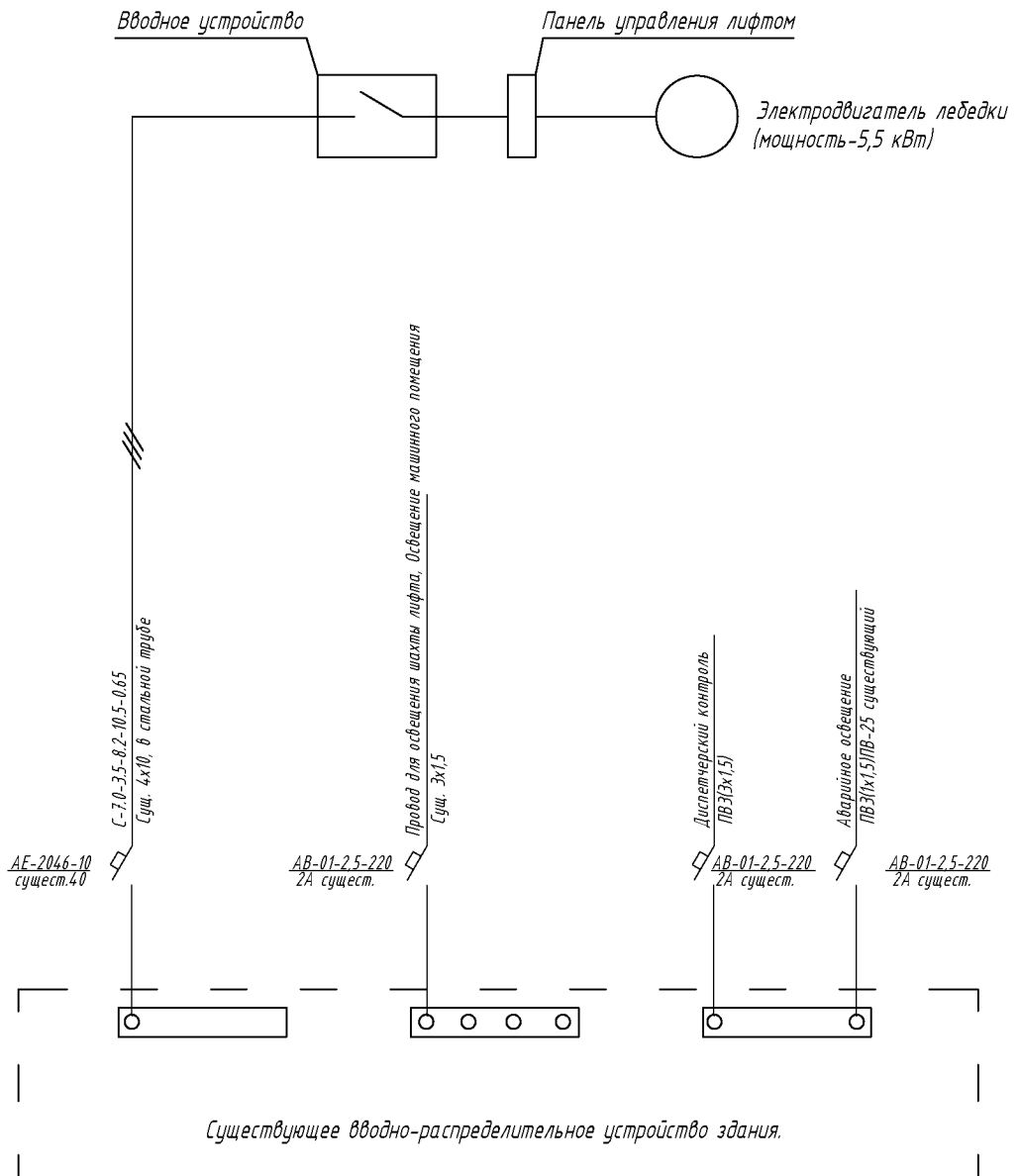
В прямке и на верхнем этаже необходимо выполнить монтаж заземления по периметру шахты.

Предусмотреть окраску (с двух сторон) открыто проложенных заземляющих проводников (стальных полос 20\*4 мм) в черный цвет и обработку всех контактных болтовых соединений антикоррозийным электротехническим средством.

После окончания электромонтажных работ произвести приемо-сдаточные испытания, согласно ГОСТ Р 50571.16-99. Нормы приемо-сдаточных испытаний должны соответствовать Главе 8 ПУЭ 7-ое издание. Все электромонтажные работы должны быть выполнены согласно СНиП 3.05.06-85, ГОСТ Р50571.15-97 и ПУЭ.

Инв. N подл.	Подп. и дата	Взам. инв. N
--------------	--------------	--------------

						ЗЛ-01-2019-ТЗ.108		
						Свердловская область, г. Екатеринбург, ул. Татищева, д. 77, подъезд 6.		
Изм.	Кол.уч.	Лист	№ док.	Подпись	Дата			
Разраб.				Хасбиев		Капитальный ремонт дома.		Стадия
Проверил				Крестовских		Замена лифтового оборудования.		Лист
Н.контроль								Листов
						Приложение Б10. Электрическая схема защитного заземления лифтового оборудования.		Р
								10
								12
								ООО "Лифт Техника"



**Примечания:**

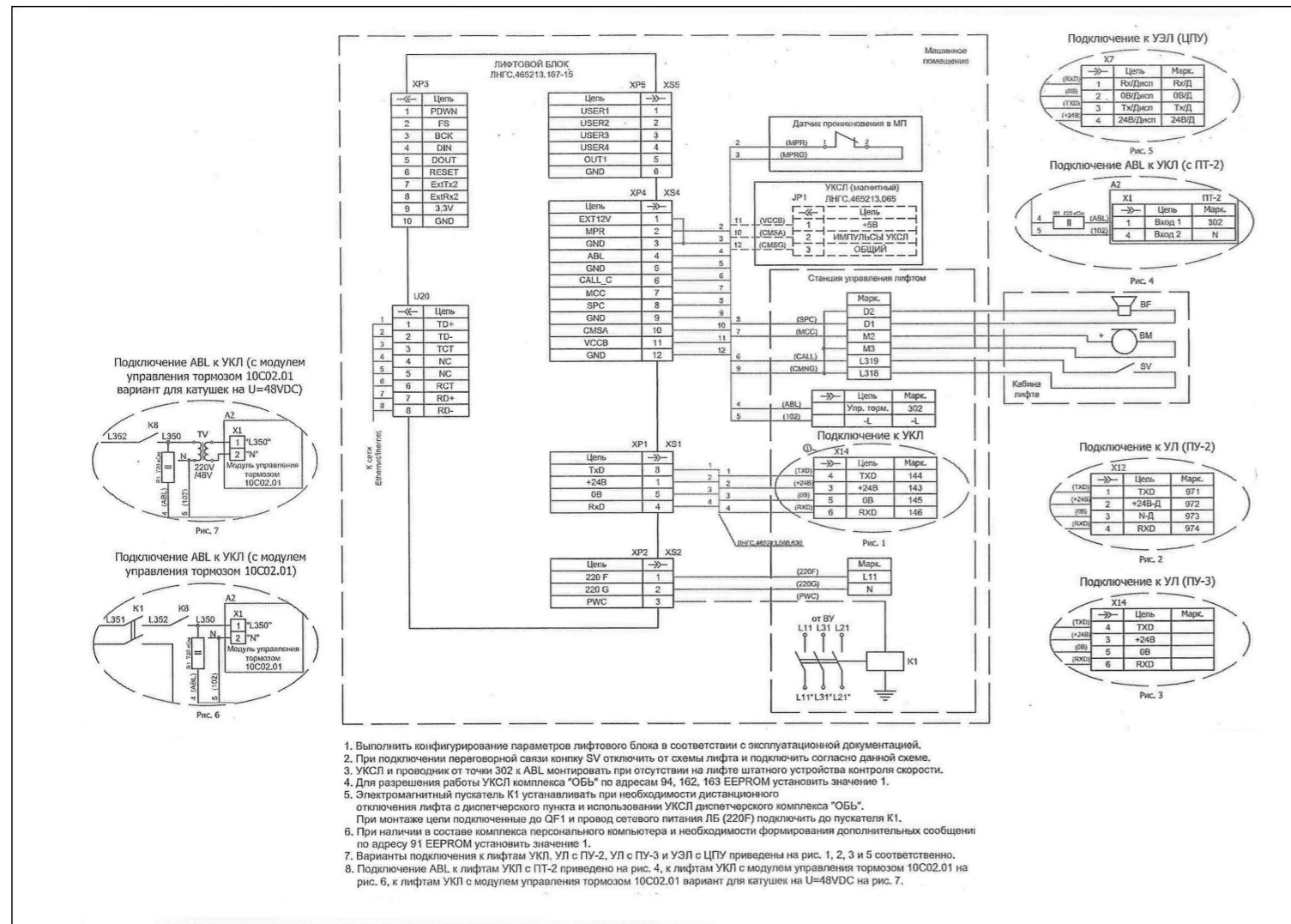
Предусмотреть установку светильников в шахте лифта.

Должен быть предусмотрен аварийный источник питания освещения кабины с автоматической подзарядкой, способной при отключении электропитания обеспечивать в течении не менее 1 часа работу системы освещения кабины лифта.

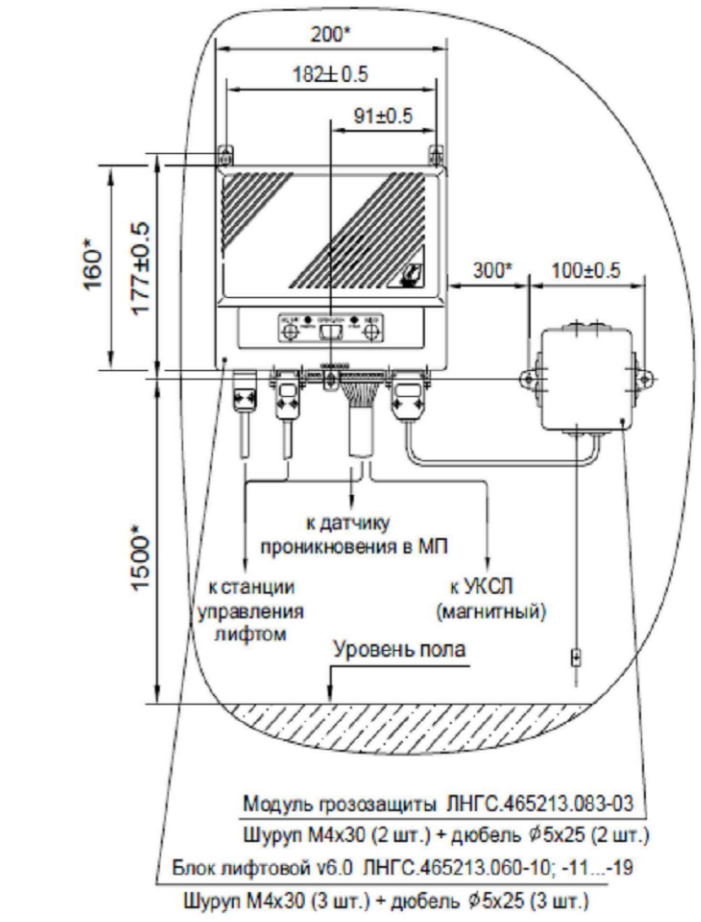
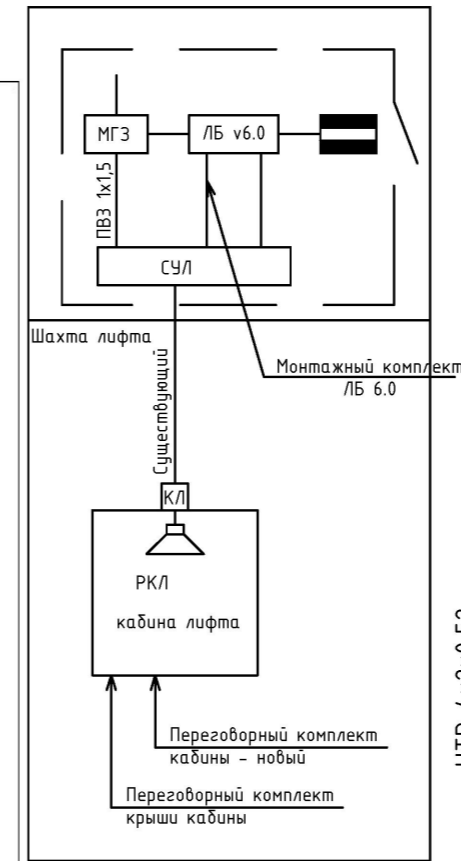
Инв. N подл.	Изм.	Кол.уч.	Лист	N док.	Подпись	Дата	ЗЛ-01-2019-ТЗ.108			
							Свердловская область, г. Екатеринбург, ул. Татищева, д. 77, подъезд 6.			
Инв. N подл.	Изм.	Кол.уч.	Лист	N док.	Подпись	Дата	Капитальный ремонт дома. Замена лифтового оборудования.	Стадия	Лист	Листов
								Р	11	12
Приложение Б11. Схема размещения силовой и осветительной сети системы электроснабжения лифта, шахты и машинного помещения.								ООО "Лифт Техника"		



Машинное помещение



1. Выполнить конфигурирование параметров лифтового блока в соответствии с эксплуатационной документацией.
2. При подключении переговорной связи кнопку SV отключить от схемы лифта и подключить согласно данной схеме.
3. УКСП и проводник от точки 302 к АВЛ монтировать при отсутствии на лифте штатного устройства контроля скорости.
4. Для разрешения работы УКСП комплекса "ОБ" по адресам 94, 162, 163 EEPROM установить значение 1.
5. Электромагнитный пускатель К1 устанавливать при необходимости дистанционного отключения лифта с диспетчерского пункта и использовании УКСП диспетчерского комплекса "ОБ". При монтаже цепи подключенные до QF1 и провод сетевого питания ЛБ (220F) подключить до пускателя К1.
6. При наличии в составе комплекса персонального компьютера и необходимости формирования дополнительных сообщений по адресу 91 EEPROM установить значение 1.
7. Варианты подключения к лифтам УКЛ, УЛ с ПУ-2, УЛ с ПУ-3 и УЗЛ с ЦПУ приведены на рис. 1, 2, 3 и 5 соответственно.
8. Подключение АВЛ к лифтам УКЛ с ПТ-2 приведено на рис. 4, к лифтам УКЛ с модулем управления тормозом 10С02.01 на рис. 6, к лифтам УКЛ с модулем управления тормозом 10С02.01 вариант для катушек на U=48VDC на рис. 7.



- 1.\*Размеры для справок.
2. Электромонтаж блока лифтового вести по схеме ЛНГС.465213.060.10-XXX; -11...-19 Э5.
3. Пайку проводов производить по ОСТ 92-8584-74 припоем ПОС40 ГОСТ21931-76.
4. Для установки блока лифтового и модуля грозозащиты сверлить в стене машинного помещения 5 отв. Ø5 мм под дюбель пластмассовый.

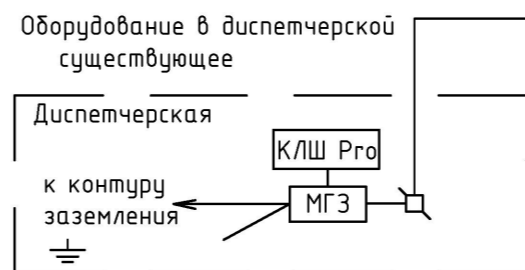
ЛНГС.465213.060-10 МЧ  
Установка блока лифтового и модуля грозозащиты.  
Монтажный чертеж

Условные обозначения и изображения

- МГЗ - модуль грозозащиты
- ЛБ v6.0 - лифтовой блок ЛБ УЛ/УКЛ
- КЛШ Pro - контроллер локальной шины, существующий
- СУЛ - станция управления лифтом
- ☐ - коробка коммутационная
- ▬ - извещатель магнитно-контактный ИО 102-20

Спецификация

Позиция	Наименование и техническая характеристика	Код оборудования изделия, материала	Завод изготовитель	Единица измерения	Количество
1	Кабель	УТР 4x2x0,52	Россия	м.	50
2	Лифтовой блок ЛБ УЛ/УКЛ	ЛБ V6.0		шт.	1
3	Монтажный комплект ЛБ	ЛБ V6.0		шт.	1
4	Переговорный комплект кабины лифта			шт.	1



Примечания:  
1. На дверь машинного помещения установить герконовые датчики сигнализации.

Взам. инв. N  
Подп. и дата  
Инв. N подл.

3Л-01-2019-Т3.108					
Свердловская область, г. Екатеринбург, ул. Татищева, д. 77, подъезд 6.					
Изм.	Кол.уч.	Лист	N док.	Подпись	Дата
Разраб.	Хасбиев				
Проверил	Крестовских				
N.контроль					
Капитальный ремонт дома. Замена лифтового оборудования.				Стадия	Лист
				P	12
Приложение Б12. Структурная схема диспетчерского контроля лифтов.				ООО "ЛифтТехника"	
Формат А3					

**11. Приложение В. Технико-экономическое обоснование параметров старого и нового  
лифтового оборудования**

<b>Наименование</b>	<b>Параметр старого лифта</b>	<b>Параметр нового лифта</b>
Тип лифта	Пассажирский	Пассажирский
Предприятие-изготовитель	Карачаровский лифтостроительный завод	ООО «Производственное объединение НЛМ» г. Электросталь или аналог
Грузоподъемность, кг	320	400
Скорость, м/с	0,71	1,0
Число пассажиров	4,0	5,0
Количество этажей / остановок	9/5	9/5
Число дверей шахты	5,0/5,0	5,0/5,0
Число тяговых канатов	3	3
Габариты шахты, мм	1700 x 1550	1700 x 1550
Размеры кабины, мм	935 x 1075 x 2100	980x 1080x2100
Тип кабины	Непроходная	Непроходная
Проем двери лифта, мм	650x1980	700x2000
Тип дверей	Автоматические	Автоматические
Фотореле дверей кабины	нет	да
Сейсмичность	Не более 6 баллов	Не более 6 баллов
Расположение машинного отделения	Вверху	Вверху
Требования к огнестойкости	Сведения отсутствуют	Е-30
Исполнение лифтового оборудования	Сведения отсутствуют	Вандалозащищенное
Дополнительные сведения	-	Энергосберегающее оборудование
Высота подъема, м	19,6	19,6
Станция управления	Релейная	Микропроцессорная
Двери шахты	Металл	Металл, окрашенный порошковой эмалью
Допускаемая температура в машинном помещении, шахте лифта, С	+5-+40	+5-+40
Напряжение (В) и частота (Гц) тока питающей сети	380В, 50Гц	380В, 50Гц

**ВЫВОД:**

В целях повышения эксплуатационных качеств, устранения физического и морального износа лифтового оборудования, установленного по адресу: г. Екатеринбург, ул. Татищева, д. 77, подъезд 6, требуется выполнить замену лифта, на лифт с аналогичными техническими характеристиками производства ООО «Производственное объединение НЛМ» г. Электросталь Московской области или аналогичный.

					<b>ЗЛ-01-2019-ТЗ.108</b>	Лист
Изм.	Лист	№ документа	Подпись	Дата		42

## 12. Приложение Г. Материалы фотофиксации



Рисунок 1 – Прямо́к



Рисунок 2 – Шахта лифта



Рисунок 3 – Плита перекрытия шахты

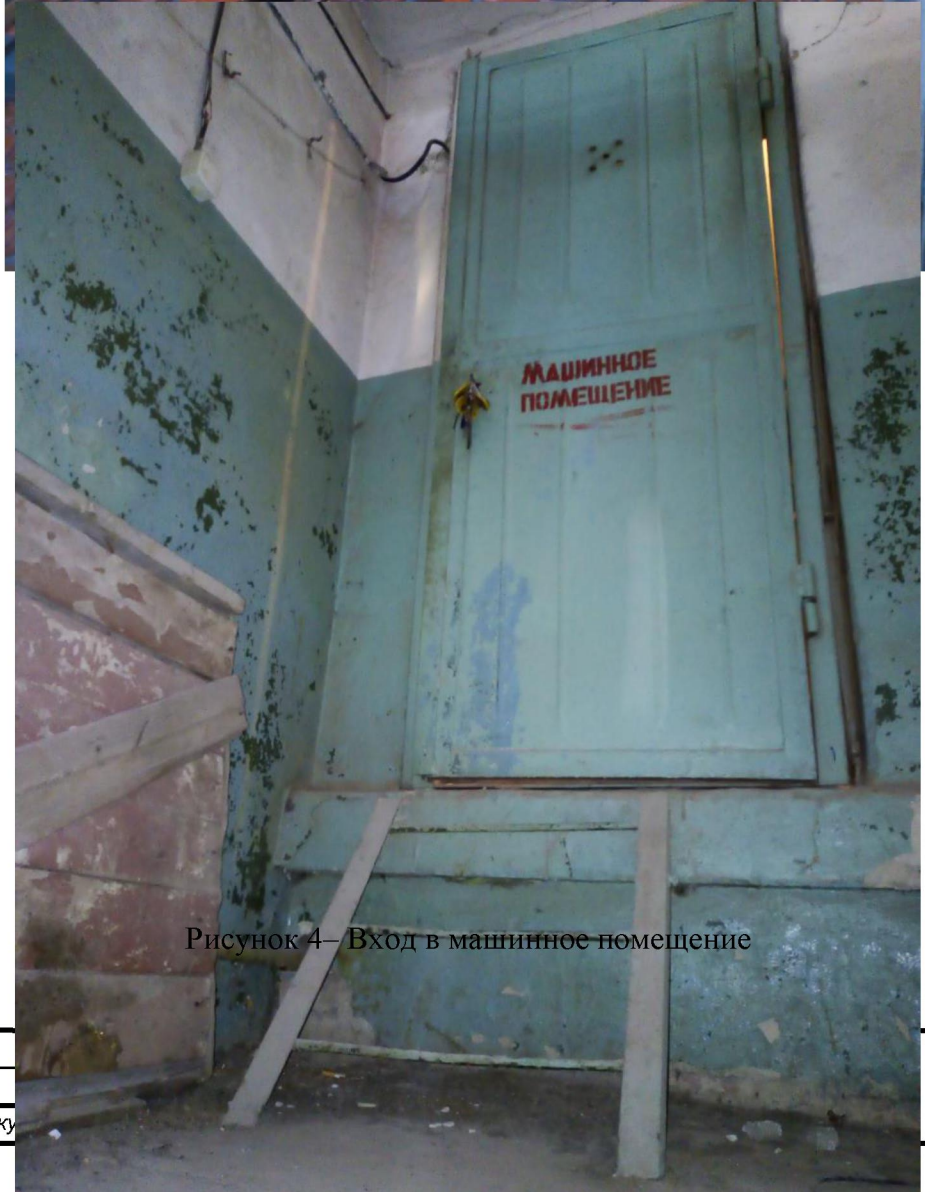


Рисунок 4 – Вход в машинное помещение

Изм.	Лист	№ доку

	Лист
	44

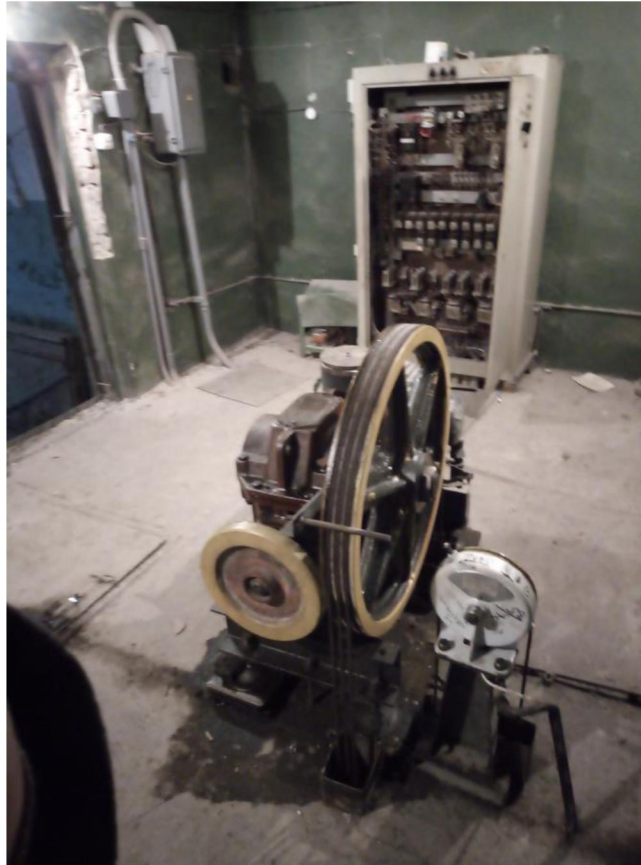


Рисунок 5 – Шкаф управления



Рисунок 6 – Лебедка

					<b>ЗЛ-01-2019-ТЗ.108</b>	Лист
Изм.	Лист	№ документа	Подпись	Дата		45



Рисунок 7 – Ограничитель скорости и лебедка

					<b>ЗЛ-01-2019-ТЗ.108</b>	Лист
Изм.	Лист	№ документа	Подпись	Дата		46

УТВЕРЖДЕНА  
 приказом Федеральной службы  
 по экологическому, технологическому  
 и атомному надзору  
 от 16 февраля 2017 № 58

## ВЫПИСКА ИЗ РЕЕСТРА ЧЛЕНОВ САМОРЕГУЛИРУЕМОЙ ОРГАНИЗАЦИИ

«06» февраля 2019 г.

№069

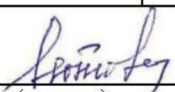
### Саморегулируемая организация Ассоциация Проектировщиков "Уральское общество архитектурно-строительного проектирования"

620075, г. Екатеринбург, ул. Карла Либкнехта, дом № 22, офис 408, www.nprasp-sro.ru  
 Регистрационный номер в государственном реестре саморегулируемых организаций  
 СРО-П-028-24092009

№ п/п	Наименование	Сведения
1	Сведения о члене саморегулируемой организации: идентификационный номер налогоплательщика, полное и сокращенное (при наличии) наименование юридического лица, адрес места нахождения, фамилия, имя, отчество индивидуального предпринимателя, дата рождения, место фактического осуществления деятельности, регистрационный номер члена саморегулируемой организации в реестре членов и дата его регистрации в реестре членов	ИНН 6658292709; Общество с ограниченной ответственностью "ЛифтТехника"; (ООО "ЛифтТехника"); 620043, РОССИЯ, Свердловская обл., г. Екатеринбург, ул. Репина, д. 78, оф. 1; Регистрационный номер в реестре членов: 242; Дата регистрации в реестре членов: 06.02.2019 г.
2	Дата и номер решения о приеме в члены саморегулируемой организации, дата вступления в силу решения о приеме в члены саморегулируемой организации	Решение Коллегии №223 от 06.02.2019 г. действует с 06.02.2019 г.
3	Дата и номер решения об исключении из членов саморегулируемой организации, основания исключения	
4	Сведения о наличии у члена саморегулируемой организации права соответственно выполнять инженерные изыскания, осуществлять подготовку проектной документации, строительство, реконструкцию, капитальный ремонт объектов капитального строительства по договору подряда на выполнение инженерных изысканий, подготовку проектной документации, по договору строительного подряда, заключаемым с использованием конкурентных способов заключения договоров: а) в отношении объектов капитального строительства (кроме особо опасных, технически сложных и уникальных объектов, объектов использования атомной энергии);  б) в отношении особо опасных, технически сложных и уникальных объектов капитального строительства (кроме объектов использования атомной энергии);	Имеет право осуществлять подготовку проектной документации в отношении объектов капитального строительства (кроме особо опасных, технически сложных и уникальных объектов, объектов использования атомной энергии) Отсутствует право осуществлять подготовку проектной документации по договору подряда на подготовку проектной документации, заключаемым с использованием конкурентных способов заключения договоров в отношении особо

№ п/п	Наименование	Сведения
	в) в отношении объектов использования атомной энергии	опасных, технически сложных и уникальных объектов капитального строительства (кроме объектов использования атомной энергии) Отсутствует право осуществлять подготовку проектной документации по договору подряда на подготовку проектной документации, заключаемым с использованием конкурентных способов заключения договоров в отношении объектов использования атомной энергии
5	Сведения об уровне ответственности члена саморегулируемой организации по обязательствам по договору подряда на выполнение инженерных изысканий, подготовку проектной документации, по договору строительного подряда, в соответствии с которым указанным членом внесен взнос в компенсационный фонд возмещения вреда	Не превышает двадцать пять миллионов рублей (первый уровень ответственности члена саморегулируемой организации)
6	Сведения об уровне ответственности члена саморегулируемой организации по обязательствам по договорам подряда на выполнение инженерных изысканий, подготовку проектной документации, по договорам строительного подряда, заключаемым с использованием конкурентных способов заключения договоров, в соответствии с которым указанным членом внесен взнос в компенсационный фонд обеспечения договорных обязательств	-
7	Сведения о приостановлении права выполнять инженерные изыскания, осуществлять подготовку проектной документации, строительство, реконструкцию, капитальный ремонт объектов капитального строительства	

Исполнительный директор

  
(подпись)

Люгова М.Н.

М.П.



					<b>ЗЛ-01-2019-ТЗ.108</b>	Лист
Изм.	Лист	№ документа	Подпись	Дата		48



## ВЕДОМОСТЬ ОБЪЕМОВ РАБОТ

замена пассажирского лифта г/п 400 кг, 5 ост., высота подъема 19,6 м  
г. Екатеринбург, ул.Татищева, 77 п.6

№ пп	Наименование	Ед. изм.	Кол.	Примечание
1	2	3	4	5
<b>1. Монтажные работы</b>				
1	Замена устройства вводного	1 шт.	1	
2	Замена лифтовой лебедки	1 шт.	1	
3	Установка подлебедочной рамы	1 шт.	1	
4	Замена металлического каркаса кабины	1 шт.	1	
5	Замена купе кабины лифта 400 кг	1 шт.	1	
6	Замена балки дверей кабины	1 шт.	1	
7	Замена порога кабины лифта	1 шт.	1	
8	Замена станции управления лифта, количество этажей- 5	1 шт.	1	
9	Замена аппарата вызывного	1 шт.	5	
10	Замена двери шахты, грузоподъемность лифта до 500 кг	1 шт.	5	
11	Замена тягового каната	1 шт.	3	
12	Замена устройство стяжки канатов	1 шт.	1	
13	Замена ограничителя скорости	1 шт.	1	
15	Замена натяжного устройство каната ограничителя скорости	1 шт.	1	
14	Замена каната ограничителя скорости	1 шт.	1	
16	Замена противовеса при подвеске трехканатной	1 шт.	1	
17	Установка фотодатчика реверса	1 шт.	1	
18	Замена направляющих: кабины	1 м одной направляющей	48,4	
19	Замена направляющих: противовеса	1 м одной направляющей	48,4	
20	Монтаж частотного преобразователя главного привода	шт.	1	
21	Замена поста «Ревизия»	1 шт.	1	
22	Замена конечного выключателя, путевого, индуктивного или контактного датчиков, работа лифтов одиночная	1 шт.	2	
23	Установка шунта точной остановки кабины	1 шт.	5	
24	Замена подвешенного кабеля	1 шт.	3	
25	Балансировка системы «кабина-противовес»	1 шт.	1	
<b>2. Электромонтажные работы</b>				
<i>Электропроводка машинного помещения</i>				
26	Демонтаж стальных труб электропроводки шахты	м	2,5	2шт. по 1,5 м для подвешенного кабеля и стояка
27	Монтаж труб полиэтиленовых электропроводки шахты 50 мм	м	2,5	2шт. по 1,5 м для подвешенного кабеля и стояка
28	Прокладка подвешенного кабеля и стояка электропроводки шахты в проложенных трубах	м	7,5	подвесной кабель КПЛ 18х0,75 3 шт. по 1,25 м и стояковый кабель ПУВПГ

Изм.	Лист	№ документа	Подпись	Дата					

ЗЛ-01-2019-ТЗ.108

Лист

55

				18x0,5 3 шт. по 1,25 м
29	Демонтаж стальных труб электропроводки машинного помещения	м	6,5	2 м от ВУ до СУЛ, 2 м от СУЛ до лебедки и 2,5 м от СУЛ до ОС
30	Монтаж труб полиэтиленовых электропроводки машинного помещения 50 мм	м	5,7	2 м от ВУ до СУЛ, 2 м от СУЛ до лебедки и 2,5 м от СУЛ до ОС
31	Провода в проложенных трубах, сечением до 2,5 мм <sup>2</sup>	м	4,5	ПУВПГ 4*0,5 СУЛ-лебедка 2 м СУЛ-ОС 2,5м х ПУВПГ 7*0,5
32	Провода в проложенных трубах, сечением до 6 мм <sup>2</sup>	м	6,5	5хПВ3-4 СУЛ-ВУ 2 м. ПУВПГ СУЛ-лебедка-ОС 2 м+2,5м
33	Проводник заземляющий из полосовой стали сечением 100 мм <sup>2</sup>	м	14,5	(0,042+0,028)*2-0,015+0,01+2*0,005
<i>Освещение и розеточная сеть машинного помещения</i>				
35	Монтаж труб гофрированных, диаметр: 16 мм	м	7	
36	Кабель в проложенных трубах, ПВСнг LS-3-1,5, монтаж	м	7	
37	Монтаж Светильников	шт.	2	
38	Монтаж выключателей при открытой проводке	шт.	2	
39	Монтаж розеток при открытой проводке	шт.	1	
40	Монтаж коробок клеммных распределительных	шт.	1	
<i>Электропроводка шахты</i>				
41	Проводник заземляющий из полосовой стали сечением 100 мм <sup>2</sup>	м	31,7	
43	Демонтаж стояка электропроводки шахты	м	24,4	
44	Монтаж стояка электропроводки шахты (3 кабеля)	м	73,2	
45	Демонтаж отводов электропроводки шахты (двери шахты, кнопки вызова и приемок)	м	16,5	
46	Монтаж отводов электропроводки шахты (двери шахты, кнопки вызова и приемок)	м	16,5	
<i>Освещение шахты</i>				
50	Прокладка кабеля освещения шахты ПВСнг-LS 3x1,5	м	24,2	
51	Монтаж Светильников	шт.	8	
<b>3. Строительные работы машинного помещения и шахты</b>				4200*2800
<b>лифта</b>				
52	Демонтаж люка машинного помещения	кг	20	
53	Монтаж люка машинного помещения	кг	20	
54	Демонтаж дверей машинного помещения	кг	60	
55	Монтаж дверей машинного помещения	кг	60	
56	Перетирка штукатурки потолков	м <sup>2</sup>	8,232	
57	Ремонт штукатурки потолков толщиной слоя до 20 мм	м <sup>2</sup>	3,528	
58	Окраска водоэмульсионная потолков	м <sup>2</sup>	11,76	
59	Устройство стяжек цементных толщиной 20 мм	м <sup>2</sup>	10,72	
60	Окраска масляными составами пола МП	м <sup>2</sup>	10,72	
61	Перетирка штукатурки стен	м <sup>2</sup>	20,287	
				<i>Лист</i>
<b>ЗЛ-01-2019-ТЗ.108</b>				56
<i>Изм.</i>	<i>Лист</i>	<i>№ документа</i>	<i>Подпись</i>	<i>Дата</i>

62	Ремонт штукатурки стен толщиной слоя до 20 мм	м2	8,695	
63	Окраска водоэмульсионная стен	м2	28,982	
64	Окраска масляными составами металлоконструкций на 2 раза	м2	4	
65	Сверление в стенах отверстий диаметром до 50 мм	шт.	5	
66	Разборка бетонных опоры в приямке	1 м3	0,27	
67	Устройство стяжек цементных толщиной 20 мм в приямке	м2	2,635	
68	Монтаж: обрамлений ДШ	кг	268,5	
69	Заделка щелей проемов дверей и перекрытия шахты	п.м	23,25	
70	Монтаж порталных пластин	кг	58,5	
71	Очистка поверхности шахты	м2	150,3	
72	Вывоз строительного мусора с погрузкой вручную	тн	0,4076	
<b>4. Прочие работы</b>				
73	Техническое освидетельствование и регистрация декларации лифта 400 кг, 5 ост., 8 эт.	лифт	1	
74	Пусконаладочные работы лифта 400 кг, 5 ост.	лифт	1	
<b>5. Диспетчеризация</b>				
75	Демонтаж грозозащиты	шт.	1	
76	Демонтаж переговорного устройства кабины	шт.	1	
77	Монтаж грозозащиты	шт.	1	
78	Монтаж переговорного устройства кабины	шт.	1	
79	Установка датчика открывания дверей МП	шт.	1	
80	Прокладка провода ТРП	м	5	
81	Демонтаж лифтового блока	шт.	1	
82	Монтаж лифтового блока	шт.	1	

Представитель специализированной (проектной) организации

---

Представитель управляющей компании (ТСЖ)

---

					<b>ЗЛ-01-2019-ТЗ.108</b>	Лист
Изм.	Лист	№ документа	Подпись	Дата		57