

Общество с ограниченной ответственностью

"Вест"

Свидетельство № СРО-П-145-04032010 от 24.01.2017г.

УТВЕРЖДАЮ:

Директор

_____ / _____ /

м.п.

**ПРОЕКТ № 24.0119-11.ЛТ
на замену лифта**

г. Екатеринбург, Свердловской области
ул. Белореченская, дом 7, под. 6

ГИП

Сильягин Г.Б.

Исполнитель

Тяпугина А.И.

г. Екатеринбург, 2019 г.

Общество с ограниченной ответственностью

"Вест"

Свидетельство № СРО-П-145-04032010 от 24.01.2017г.

г. Екатеринбург, Свердловской области
ул. Белореченская, дом 7, под. 6

РАБОЧАЯ ДОКУМЕНТАЦИЯ

Замена пассажирского лифта

Пояснительная записка

24.0119-11.ЛТ

2019 год

Общество с ограниченной ответственностью

"Вест"

Свидетельство № СРО-П-145-04032010 от 24.01.2017г.

г. Екатеринбург, Свердловской области
ул. Белореченская, дом 7, под. 6

РАБОЧАЯ ДОКУМЕНТАЦИЯ

Замена пассажирского лифта

Пояснительная записка

24.0119-11.ЛТ

Главный инженер проекта

Г.Б. Сильнягин

2019 год

Инв. № подл.	
Взам. инв. №	
Инв. № дубл.	
Подп. и дата	

Ведомость основных комплектов рабочих чертежей

Лист	Обозначение	Наименование	Примечание
1	24.0119-11.ЛТ-ПЗ	Пояснительная записка	
2	24.0119-11.ЛТ-АС	Основной комплект рабочих чертежей	

Ведомость ссылочных и прилагаемых документов

Обозначение	Наименование	Примечание
	<u>Ссылочные документы</u>	
ТР ТС 011/2011	Технический регламент Таможенного союза "Безопасность лифтов"	
123-ФЗ	Технический регламент о требованиях пожарной безопасности	
ГОСТ Р 53780-2010	Лифты. Общие требования безопасности к устройству и установке	
ГОСТ Р 55969-2014	Лифты. Ввод в эксплуатацию. Общие требования	
ГОСТ Р 55969-2014	Лифты. Диспетчерский контроль. Общие технические требования	

Подп. и дата
Инв. № дубл.
Взам. инв. №
Инв. № подл.

						24.0119-11.ЛТ			
						г. Екатеринбург, Свердловской области, ул. Белореченская, дом 7, под. 6			
Изм.	Кол.уч	Лист	№док	Подп.	Дата	Замена пассажирского лифта	Стадия	Лист	Листов
Разраб.		Тяпугина					Р	1	1
Проверил		Сильнягин				Общие данные	ООО "Вест"		

СОДЕРЖАНИЕ

СОДЕРЖАНИЕ	1
1 ОСНОВНЫЕ ПОЛОЖЕНИЯ	2
1.1 Исходные данные для проектирования	2
1.2 Характеристика объекта и применяемого лифтового оборудования	2
2 ОПИСАНИЕ КОНСТРУКТИВНЫХ РЕШЕНИЙ	4
3 ПОРЯДОК ПРОИЗВОДСТВА РАБОТ	5
4 ПОСЛЕДОВАТЕЛЬНОСТЬ ВЫПОЛНЕНИЯ РАБОТ	7
5 МЕРОПРИЯТИЯ ПО ОХРАНЕ ТРУДА	10
5.1 Общие сведения.	10
5.2 Работы с электроинструментом.	11
5.3 Погрузочно-разгрузочные и такелажные работы	11
5.4 Требования безопасности при выполнении операций по монтажу (демонтажу) лифта ..	13
5.5 Требования безопасности по окончанию работы.	16
6 ПРОТИВОПОЖАРНЫЕ МЕРОПРИЯТИЯ	17
7 МЕРОПРИЯТИЯ ПО ОХРАНЕ ОКРУЖАЮЩЕЙ СРЕДЫ:	19
8 ВЕДОМОСТЬ ОСНОВНЫХ МЕХАНИЗМОВ И ПРИСПОСОБЛЕНИЙ	19
9 ПЕРЕЧЕНЬ НОРМАТИВНЫХ ДОКУМЕНТОВ	20
ПРИЛОЖЕНИЕ А Акт предпроектного обследования лифта	22
ПРИЛОЖЕНИЕ Б Заключение по результатам обследования строительных конструкций лифтовой шахты и машинного помещения.	24
ПРИЛОЖЕНИЕ В Материалы фотофиксации объекта.	
ПРИЛОЖЕНИЕ Г Свидетельство о допуске к определенному виду или видам работ	
ПРИЛОЖЕНИЕ Д Заключение по результатам обследования лифта, отработавшего назначенный срок службы.	

Подп. и дата							
Инв. № дубл.							
Взаим. инв. №							
Инв. № подл.							
		24.0119-11.ЛТ-ПЗ					
		Изм.	Кол.уч	Лист	№ док	Подп.	Дата
		Разраб.		Тяпугина			
		Проверил		Сильнягин			
Пояснительная записка							Стадия
							Р
							Лист
							1
							Листов
							34
ООО "Вест"							

1 ОСНОВНЫЕ ПОЛОЖЕНИЯ

1.1 Исходные данные для проектирования

№ п.п.	Наименование документа, дата	Организация (предприятие)
1.	Техническое задание №1 от 04.02.2019	АО «УК «Верх-Исетская»
2.	Паспорт пассажирского лифта зав.№ 5251С-85 1985 г. выпуска	Самаркандский лифтостроительный завод
3.	ЗАКЛЮЧЕНИЕ по результатам обследования лифта, отработавшего назначенный срок службы № 2019-01-228 от 25.01.2019	ООО «ИКЦ УРАЛЛИФТ»
4.	ЗАКЛЮЧЕНИЕ по результатам технического обследования строительных конструкций лифтовой шахты пассажирского лифта.	ООО «Вест»
5.	Лифт пассажирский Otis 2000R Задание на проектирование строительной части лифта R05823W-700-1 ENTR-W0SAF	ОАО «МОС ОТИС»

Нагрузки на перекрытие шахты, прямка и стены лифтовой шахты приняты в соответствии с заданием на проектирование строительной части лифта R05823W-700-1 ENTR-W0SAF ОАО «МОС ОТИС»

1.2 Характеристика объекта и применяемого лифтового оборудования

Шахта лифта и машинное помещение расположены в 6 подъезде многоквартирного жилого дома по адресу: ул. Белореченская д.7, г. Екатеринбург.

Здание отдельно стоящее, состоит из 10 подъездов, одинаковой этажности с подвалом. За отметку 0,000 принят уровень чистого пола первого этажа. Высота типового этажа 2,800 м.

Шахта лифта расположена внутри здания, машинное помещение – над уровнем кровли здания. Шахта лифта железобетонная (тюбинг), толщина передней стенки 100 мм. Шахта перекрыта в уровне пола машинного помещения сборной железобетонной плитой перекрытия, толщиной 200 мм. Лебедка лифта через раму и подрамник установлена на плиту перекрытия лифтовой шахты. По плите перекрытия лифтовой шахты выполнена стяжка из цементно-песчаного раствора, толщиной 50 мм. Глубина прямка – 1280 мм, относительно чистого пола 1 этажа здания. В прямой расположены бетонные тумбы с пружинными буферами, ограничивающими перемещение кабины и противовеса вниз. Кабина, противовес кабины, направляющие кабины и противовеса расположены внутри лифтовой шахты, противовес – сзади. На каждом этаже лифтовой шахты расположены дверные проемы с номинальными размерами 850×2100 мм.

Машинное помещение расположено над шахтой лифта, стены машинного помещения железобетонные, покрытие кровли мягкое рулонное. Доступ в машинное помещение осуществляется через дверной проем и монтажный люк в полу машинного помещения. Для перемещения оборудования при выполнении ремонтных работ в машинном помещении установлен монорельс - из прокатного двутавра № 18 с параллельными гранями полок. Крепление к существующим стенам - заделкой в стену в подготовленные ниши. Согласно маркировке на монорельсе грузоподъемность $Q = 0,5$ т.

Результаты обмеров существующей строительной части приведены в акте предпроектного обследования, ПРИЛОЖЕНИЕ А.

Проектом предусмотрена замена существующего лифта на современный лифт производства завода ОТИС в г. Санкт Петербурге, поставщик ООО «Отис Лифт» г. Москва, серии OTIS 2000R или аналог другого изготовителя лифтов.

Интв. № подл.	Подп. и дата
Взаи. инв. №	Интв. № дубл.
Подп. и дата	Подп. и дата

Изм.	Кол.уч	Лист	№ док.	Подп.	Дата	24.0119-11 ЛТ- ПЗ	Лист 2
------	--------	------	--------	-------	------	-------------------	-----------

В Таблице 1 приведено сравнение технико-экономических показателей существующего и проектируемого лифта:

Таблица 1

Наименование	Параметры старого лифта	Параметры нового лифта
Тип лифта, модель	Пассажирский	Пассажирский, OTIS 2000R или аналог
Класс энергоэффективности	Не установлен	Класс В
Предприятие-изготовитель	Самаркандский лифтостроительный завод	ОТИС С-Петербург
Грузоподъемность, кг	320	400
Скорость, м/с	0,71	1,0
Число пассажиров	4,0	5,0
Количество этажей/остановок	9/9	9/9
Габариты шахты, мм	1600x 1750	1600x 1750
Размеры кабины, мм	935x 1075x2100	1100x 950x2200
Тип кабины	Непроходная	Непроходная
Проем двери лифта, мм	700x2000	700x2000
Тип дверей	Автоматические, центрального открывания	Автоматические, частотно-регулируемые, телескопического открывания
Расположение машинного отделения	Вверху	Вверху
Огнестойкость дверей шахты	Без огнестойкости	Е 30
Интерьер купе кабины	Стеновые панели из ДСП отделанные декоративным пластиком. Вентиляционные решетки, панель приказов, плинтуса-из дюралюминия. Потолок отделка-декоративный пластик, с плафоном освещения (оргстекло) лампами накаливания. Створки дверей кабины – металл со вставками декоративного пластика. Пол с заполнением из деревянной доски, покрытие линолеум.	Стеновые панели -окрашенная сталь. Панель приказов– нержавеющая сталь. Потолок – окрашенная сталь Створки дверей- кабины окрашенная сталь Потолок -окрашенная сталь, LED освещение. Створки дверей кабины - окрашенная сталь. Пол- износостойкий линолеум. Поручень -нержавеющая сталь. Исполнение антивандальное, окраска твердой порошковой эмалью.

Интв. № подл.	Подп. и дата
Взаи. инв. №	Интв. № дубл.
Подп. и дата	Подп. и дата

Изм.	Кол.уч	Лист	№док.	Подп.	Дата
------	--------	------	-------	-------	------

Наименование	Параметры старого лифта	Параметры нового лифта
Дополнительные сведения	-	панель управления кабиной - плоская колонного типа указатель положения и направления в кабине, кнопка открытия дверей в кабине, режим пожарной опасности, индикатор перегруза, защита от проникновения в шахту, совмещенный индикатор на основном этаже
Высота подъема, м	22,4	22,4
Система управления	Одиночная, смешанная. Релейно-контакторная.	Одиночная, смешанная, собирательная при движении вниз. Распределенная, микропроцессорная.
Допускаемая температура в машинном помещении, шахте лифта, С	+5 - +40	+5 - +40 +1 - +40
Напряжение (В) и частота (Гц) тока питающей сети,	380В, 50Гц, 3 фазы	380В, 50Гц, 3 фазы

2 ОПИСАНИЕ КОНСТРУКТИВНЫХ РЕШЕНИЙ

2.1 Дом введен в 1985 году, срок эксплуатации 34 года, срок эксплуатации несущих конструкций лифтового узла до проведения капитального ремонта не закончился, объемно-планировочные и конструктивные решения шахты лифта и машинного помещения за период эксплуатации изменениям не подвергались.

2.2 Расчетные нагрузки на плиту перекрытия шахт соответствуют значениям задания на проектирование R05823W1-700-1 ENTR-WOSAF.

2.3 Техническое состояние несущих конструкций лифта не требует проведения дополнительного детального обследования, состояние конструкций оценивается как исправное, обеспечивающее надежную эксплуатацию, при замене существующих лифтов на проектируемые.

2.4 Габаритные размеры машинного помещения соответствуют требованиям на установку нового лифта.

2.5 Дверь и люк машинного помещения не соответствуют противопожарным требованиям и подлежат замене на новые, с пределом огнестойкости не ниже EI60.

2.6 Монорельс для ремонтных работ соответствуем требованиям задания на проектирование R05823W1-700-1 ENTR-WOSAF по прилагаемым нагрузкам. Допускается его дальнейшее использование для подвески грузоподъемных механизмов при проведении ремонтных работ. При проведении ремонта машинного помещения при необходимости произвести его окраску и маркировку грузоподъемности.

2.7 В машинном помещении лифта после монтажа необходимо выполнить строительно-отделочные работы согласно ведомости отделочных работ.

2.8 Восстановить защитный слой бетона плиты перекрытия ремонтным составом повышенной адгезии;

2.9 Отверстия для пропуска канатов не соответствуют значениям задания на проектирование R05823W1-700-1 ENTR-WOSAF.

Инд. № подл.	Подп. и дата
Взаим. инв. №	Инд. № дубл.
Подп. и дата	Подп. и дата

Изм.	Кол.уч	Лист	№ док.	Подп.	Дата	24.0119-11 ЛТ- ПЗ	Лист 4

2.10 Новые отверстия в плитах перекрытия шахты лифта необходимо выполнить, без применения отбойного инструмента, старые отверстия заделать. Цементно-песчаную стяжку на перекрытии шахты демонтировать, восстановить после монтажа.

2.11 Существующий подрамник лебедки демонтировать, установку лебедки лифта произвести в соответствии с монтажным чертежом.

2.12 Тумбы в приямке лифта демонтировать, стяжку цементно-песчаную восстановить после монтажа оборудования приямка.

2.13 Лестница в приямке отсутствует. Необходимо установить лестницу, поставляемую комплектно в составе поставки лифта.

2.14 Существующие направляющие кабины, противовеса и элементы их крепления к стенам шахты подлежат полной замене. Для крепления кронштейнов направляющих кабины и противовеса использовать распорные анкеры.

2.15 Строительные проемы дверей шахт лифтов соответствуют требованиям на установку новых лифтов. Существующие обрамления дверей шахт лифтов подлежат демонтажу с последующей установкой фасонных обрамлений из листовой стали.

2.16 Отверстия для установки вызывных постов и индикаторов на этажных площадках не соответствуют заданию на проектирование R05823W1-700-1 ENTR-WOSAF.

2.17 Существующие отверстия для этажных аппаратов управления, заделать бетоном М100, отделку стен восстановить. Выполнить отверстия d=20 мм для установки аппаратов управления и индикации новых лифтов.

3 ПОРЯДОК ПРОИЗВОДСТВА РАБОТ

3.1 Работы выполняются на территории многоквартирного жилого дома, в стеснённых условиях, без отселения.

3.2 Работы выполнять силами подготовленного и аттестованного персонала. Назначить лиц ответственных за обеспечение охраны труда. Перед началом работ в условиях производственного риска необходимо выявлять опасные для людей зоны, в которых постоянно действуют или могут действовать опасные факторы, связанные или не связанные с характером выполняемых работ. Организовать допуск персонала к работам, в том числе в зонах постоянно действующих и потенциально опасных производственных факторов.

3.3 К выполнению всех видов работ приступать только после предварительного оформления наряда-допуска и выгораживания опасных зон для людей сигнальным ограждением со знаками безопасности.

3.4 При выполнении сварочных работ предварительно оформить наряд-допуск на производство огневых работ.

3.5 При выполнении пыльных процессов (ремонт штукатурки стен и потолков, разборка покрытий полов и стен из плитки, демонтажные работы и т.д.) поверхности смачивать водой. Для предотвращения попадания пыли в соседние с ремонтируемыми помещения, устанавливать пыленепроницаемые перегородки из деревянного каркаса с заполнением полиэтиленовой пленкой.

3.6 Демонтаж и монтаж оборудования лифтов производится в условиях перекрытой шахты, с предварительным демонтажем лифта.

3.7 Демонтаж лифта выполняется с кабины лифта, переоборудованной в передвижное средство подмащивания.

3.8 Монтаж лифта рекомендуется выполнять с применением компактной монтажной лебедки Tractel Minifor TR-50, протяжного типа, грузоподъемностью 500кг.

3.9 Подвеска лебедки производится на установленные в машинном помещении штатные балки для грузоподъемных устройств.

Изн. № подл.	Подп. и дата
Взаи. инв. №	Изн. № дубл.
Подп. и дата	Подп. и дата

Изм.	Кол.уч.	Лист	№ док.	Подп.	Дата	24.0119-11.ЛТ-ПЗ
------	---------	------	--------	-------	------	------------------

Лист
5

3.10 Подъем оборудования на верхний этаж после предварительной разборки, производить на лифте.

3.11 Подачу оборудования с верхней площадки в машинное помещение производить монтажной лебедкой в люк для ремонтных работ.

3.12 Крепление кронштейнов для установки направляющих кабины и противовеса, дверей шахты выполнять на распорные анкеры.

3.13 Сборку кабины и противовеса производить в шахте лифта на монтажных балках.

3.14 Перемещение монтажного персонала в кабине и на кабине лифта допускается после установки ограничителя скорости, перил кабины и проведения испытания ловителей.

3.15 В качестве ограждений строительных проемов использовать существующие двери шахты лифта.

3.16 Доставку оборудования на объект и его выгрузку производить с использованием автомобиля, оборудованного краном–манипулятором.

3.17 Приемку механического и электрического оборудования производят по комплекточной ведомости завода-изготовителя. Наличие оборудования проверяют по упаковочному листу, вложенному в каждый ящик (грузоместо).

3.18 При приемке оборудования необходимо обратить внимание на: целостность упаковки ящичков (мест) и соответствие вида упаковки указаниям в комплекточной ведомости завода-изготовителя лифтов; комплектность механического и электрического оборудования; соответствие оборудования проекту, отсутствие повреждений и дефектов оборудования, сохранность краски и пломб.

3.19 Обнаруженные при приемке несоответствия оборудования проекту, некомплектность, повреждения и другие дефекты, а также необходимость ревизии должны быть отражены в акте проверки состояния и приемки оборудования лифта в монтаж (СТО НОСТРОЙ 2.23.59-2012, приложение В), акте приемки оборудования диспетчеризации в монтаж (СТО НОСТРОЙ 2.23.60-2012, приложение Б) и устраниены согласно акту.

3.20 Условия складирования и хранения лифтового оборудования. К началу монтажа лифтовое оборудование должно быть складировано в непосредственной близости от входа в здание. Площадка для складирования должна быть ровной и чистой.

3.21 Независимо от наличия упаковки под лифтовое оборудование должны быть подложены деревянные подкладки, чтобы исключить его сползание или опрокидывание, а также, чтобы обеспечить свободный доступ к отдельным сборочным единицам (местам).

3.22 Ремонтные и отделочные работы выполнять с применением инвентарных лесов, подмостей и лестниц-стремянков, используя ручной инструмент (щетки, кисти, валики).

3.23 В помещениях допускается хранить только суточную потребность в лакокрасочных материалах.

3.24 При прокладке кабелей учитывать расположение существующих и вновь монтируемых трубопроводов, кабелей электроснабжения и слаботочных сетей.

3.25 При прокладке кабелей принимать меры по защите их от механического повреждения. Кабели укладывать с запасом по длине 1-2% для образования стрелы провеса. Укладывать запас кабеля в виде колец (витков) не допускается.

3.26 Кабели, прокладываемые горизонтально по конструкциям жестко закрепить в конечных точках, непосредственно у концевых муфт, на поворотах трассы с обеих сторон изгибов и у концевых муфт. Кабели, прокладываемые вертикально, наклонно по конструкциям и стенам, закрепить на каждой кабельной конструкции.

3.27 Проходы кабелей через стены, перегородки и перекрытия в помещениях осуществить через отрезки труб (гильзы) Ø 76 мм в существующих проемах, предварительно расширив их. Места проходки заделать мастикой МПВО. Места проходов выполнять с использованием перфоратора (при необходимости).

Инд. № подл.	Подп. и дата
Взаим. инв. №	Инд. № дубл.
Подп. и дата	

Изм.	Кол.уч.	Лист	№ док.	Подп.	Дата	24.0119-11.ЛТ- ПЗ
------	---------	------	--------	-------	------	-------------------

Лист
6

3.28 Строительный мусор выгружать в контейнеры. Контейнеры освобождать по мере заполнения, в конце недели - обязательно.

3.29 По окончании работ убрать мусор, временные сооружения, оснастку, материалы.

4 ПОСЛЕДОВАТЕЛЬНОСТЬ ВЫПОЛНЕНИЯ РАБОТ

4.1 Демонтаж лифтового оборудования рекомендуется выполнить в последовательности, установленной согласно Таблице 2.

Таблица 2. Последовательность демонтажа лифтов

№ п.п.	Наименование работ	Место выполнения	Защитные средства
1.	Переоборудование кабины лифта в передвижное средство подмащивания	Шахта	Каска, очки, спецобувь, ПП
2.	Демонтаж станции (шкафа) управления	МП	Каска, очки, спецобувь, указатель напряжения, перчатки диэлектрические
3.	Установка МТБ	МП	-"-
4.	Демонтаж электроразводки	МП, шахта	Каска, очки
5.	Демонтаж дверей шахты производить при монтаже новых дверей, использовать для ограждений дверных проемов.	Шахта	Каска, очки, спецобувь, ПП
6.	Устройство временных направляющих противовеса	Шахты	Каска, очки, спецобувь, ПП
7.	Демонтаж направляющих до первого звена	Шахта	Каска, очки, спецобувь, ПП
8.	Опускание противовеса в приямок монтажной лебедкой	Шахта	Каска, очки, спецобувь, ПП
9.	Разборка кабины	Шахта	Каска, очки, спецобувь, ПП
10.	Разборка противовеса	Шахта	Каска, очки, спецобувь, ПП
11.	Демонтаж оборудования приямка	Шахта	Каска, очки, спецобувь, ПП

4.2 Монтаж и наладку лифтового оборудования рекомендуется выполнить в последовательности, установленной согласно Таблице 3.

Таблица 3. Последовательность монтажа и наладки лифтов

№ п.п.	Наименование работ	Место выполнения	Защитные средства
1.	Установка монтажной лебедки	Шахта, МП	Каска, спецобувь, ПП
2.	Доставка оборудования в машинное помещение	Шахта, МП	Каска, очки, спецобувь
4.	Определение координат установки оборудования	Шахта	Каска, очки, спецобувь, ПП
5.	Установка кронштейнов крепления направляющих	Шахта	Каска, очки, спецобувь, ПП
6.	Монтаж направляющих	Шахты	Каска, очки, спецобувь, ПП
7.	Монтаж оборудования в приямке	Шахта	Каска, очки, спецобувь, ПП
8.	Монтаж противовеса	Шахта	Каска, очки, спецобувь, ПП

Инв. № подл. | Подп. и дата | Взаим. инв. № | Инв. № дубл. | Подп. и дата

№ п.п.	Наименование работ	Место выполнения	Защитные средства
9.	Монтаж кабины	Шахта	Каска, очки, спецобувь, ПП
10.	Монтаж лифтовой лебедки	МП	Каска, очки, спецобувь, ПП
11.	Монтаж отводных и натяжных блоков	МП или шахта	Каска, очки, спецобувь, ПП
12.	Монтаж ограничителя скорости	МП	Каска, очки, спецобувь
13.	Монтаж контроллера	МП	Каска, очки, спецобувь
14.	Установка вводного устройства	МП	Каска, очки, спецобувь
15.	Установка жесткой и балансирной подвесок	МП	Каска, очки, спецобувь
16.	Монтаж тяговых элементов	Шахта, МП	Каска, перчатки, спецобувь, очки
17.	Монтаж каната ограничителя скорости	Шахта, МП	Каска, перчатки, спецобувь, очки
18.	Монтаж дверей шахты	Шахта	Каска, очки, ПП, спецобувь
19.	Монтаж электроразводки	МП, Шахта	Каска, очки, ПП, спецобувь
20.	Монтаж электроаппаратов	Этажные площадки	Каска, очки, ПП, спецобувь
21.	Устройство заземления лифтового оборудования	МП, Шахта	Каска, очки, ПП, спецобувь
24.	Монтаж подвесного кабеля	Шахта, МП	Каска, очки, ПП, спецобувь
25.	Опробование лифта	Шахта, МП	Каска, очки, ПП, спецобувь
26.	Регулировка оборудования	Шахта, МП	Каска, очки, ПП, спецобувь
27.	Наладочные работы	Шахта, МП	Каска, ПП, спецобувь, очки
28.	Обкатка, испытания, оценка соответствия	Шахта, МП	Каска, ПП, спецобувь, очки

4.3 При выполнении работ по монтажу и наладке лифтов, необходимо руководствоваться:

- Инструкцией по монтажу лифтов OTIS 2000R - ОТИС Россия (в составе поставки лифта);
- Производственной инструкцией монтажника электрических подъемников (лифтов)

4.4 При выполнении работ по монтажу и наладке оборудования диспетчерского контроля лифтов, необходимо руководствоваться:

- Инструкцией по монтажу системы диспетчерского контроля лифтов «Обь»;

Инд. № подл.	Подп. и дата
Взаим. инв. №	Инд. № дубл.
Подп. и дата	Подп. и дата

Изм.	Кол.уч	Лист	№ док.	Подп.	Дата
------	--------	------	--------	-------	------

Условные обозначения:

МП – машинное помещение;

МЛ – монтажная лебедка;

ПП – ПОЛНАЯ ПОДВЕСНАЯ СИСТЕМА (удерживающая система);

4.5 Персонал проводит пусконаладочные работы механического, электронного оборудования электропривода и автоматики лифта в соответствии с техническим описанием и электрическими схемами. Во время выполнения пусконаладочных работ проверяется работоспособность лифта, взаимодействие его узлов и механизмов и работа электроаппаратуры.

4.6 Пусконаладочные работы включают в себя опробование работы оборудования лифта под нагрузкой с регулировкой параметров работы аппаратуры, наладку автоматических режимов работы лифта и группы лифтов по количественным и качественным показателям.

4.7 При выполнении пусконаладочных работ оборудования производятся замеры зазоров, регламентированных технической документацией изготовителя лифта.

4.8 По окончании выполнения пусконаладочных работ на лифте оформляется протокол проверки функционирования лифта по форме ГОСТ Р 53782.

4.9 По завершению монтажа и пусконаладочных работ смонтированный лифт до подтверждения соответствия подвергается проверкам с целью установления соответствия его параметров и размеров указанным в паспорте, соответствия смонтированного лифта требованиям технического регламента и его пригодности для безопасной работы и технического обслуживания в последующем.

4.10 Контроль качества сварных соединений обеспечивается методом внешнего осмотра и измерения по ГОСТ 3242.

4.11 Отклонение элементов конструкций шахт от симметричности и перпендикулярности контролируются отвесом на стальной проволоке по ГОСТ 3282 с грузом не менее 10 кг, а отклонение оборудования - отвесом ОТ50, ОТ100, ОТ200, ОТ400, ОТ600 по ГОСТ 7948 или иными средствами измерений.

4.12 Линейные размеры контролируются металлической измерительной рулеткой по ГОСТ 7502, линейкой по ГОСТ 427 или иными средствами измерений.

4.13 Отклонения от плоскостности и параллельности боковых поверхностей направляющих контролируются в соответствии с требованиями документации предприятия - изготовителя лифта.

4.14 Оценка соответствия смонтированного на объекте лифта перед вводом в эксплуатацию требованиям Технического регламента Таможенного союза 011/2011 «Безопасность лифтов» осуществляется в форме декларирования соответствия лифта, по схеме 4д, указанной в приложении 3 к ТР ТС 011/2011 «Безопасность лифтов», в следующем порядке:

4.15 Декларирование соответствия лифта осуществляется на основании собственных доказательств и доказательств, полученных с участием аккредитованной испытательной лаборатории (центра).

- В качестве собственных доказательств используется протокол проверки функционирования лифта, после окончания монтажа лифта, паспорт, монтажный чертеж смонтированного лифта и проектная документация на установку лифта.

- Монтажный чертеж лифта должен содержать сведения и размеры, необходимые для проверки соответствия установки лифта требованиям настоящего технического регламента. На чертеже указываются виды и разрезы (с размерами), в том числе шахты, машинного и блочного помещений, дающие представление о расположении и взаимной связи составных частей лифта, а также нагрузки от лифта на строительную часть здания (сооружения);

4.16 Заявка подается в аккредитованную испытательную лабораторию (центр).

Подп. и дата							
Инв. № дубл.							
Взаим. инв. №							
Подп. и дата							
Инв. № подл.							
Изм.	Кол.уч	Лист	№ док.	Подп.	Дата	24.0119-11 ЛТ- ПЗ	Лист
							9

4.17 Аккредитованная испытательная лаборатория (центр) проводит проверки, исследования, испытания и измерения в сроки, определенные договором с заявителем.

При этом осуществляются:

- проверка соответствия установки оборудования лифта документации по монтажу и проектной документации по установке лифта в здание (сооружение);
- проверка функционирования лифта и устройств безопасности лифта;
- испытание изоляции электрических сетей и электрооборудования, визуальный и измерительный контроль заземления (зануления) оборудования лифта;
- испытание сцепления тяговых элементов с канатоведущим шкивом (барабаном трения) и испытание тормозной системы на лифте с электрическим приводом;
- испытание прочности кабины, тяговых элементов, подвески и (или) опоры кабины, элементов их крепления;
- результаты проверок, исследований, испытаний и измерений оформляются протоколами, копии которых прилагаются к паспорту лифта.

4.18 Специалист аккредитованной испытательной лаборатории (центра), делает запись в паспорте лифта о результатах проверок, исследований, испытаний и измерений;

4.19 До ввода в эксплуатацию не допускается использование лифта для транспортировки людей и (или) грузов, кроме случаев, связанных с его монтажом, наладкой и испытаниями;

4.20 Ввод лифта в эксплуатацию осуществляется в порядке, установленном ГОСТ Р 55969-2014 «Лифты. Ввод в эксплуатацию. Общие требования»; «Правилами организации безопасного использования и содержания лифтов, подъемных платформ для инвалидов, пассажирских конвейеров (движущихся пешеходных дорожек) и эскалаторов, за исключением эскалаторов в метрополитенах».

5 МЕРОПРИЯТИЯ ПО ОХРАНЕ ТРУДА

5.1 Общие сведения.

5.1.1 К производству работ допускать лиц не моложе 18 лет, прошедших медицинский осмотр и признанных годными для выполнения работ, прошедших обучение и проверку знаний требований охраны труда, прошедшего обучение безопасным методам и приемам выполнения работ, имеющих квалификацию (удостоверения), соответствующую характеру выполняемых работ.

5.1.2 Все рабочие должны производить работы в защитных касках, спецодежде, спецобуви и др. сертифицированных СИЗ, в соответствии с «Нормами выдачи...».

5.1.3 Во время работы для защиты органов зрения во время работы с инструментом применять защитные очки ЗП4-72-Т, ЗН13-72-Т или щитки НБТ-1, НС-1.

5.1.4 Для защиты органов дыхания применить респираторы типа ШБ-1 "Лепесток" или У-2К, от аэрозолей органических растворителей и ЛКМ применять респиратор РУ-60М с фильтрующим элементом марки "А" или "Алина".

5.1.5 Для защиты органов слуха применять «Беруши».

5.1.6 Вредные и опасные производственные факторы, действующие в зонах СМиНР, связанные или не связанные с характером и условиями, выполняемых работ:

- Движущиеся или работающие машины и механизмы, вблизи зоны работ.
- Работа вблизи действующих электроустановок, электрокабелей, оборудования.
- Работа с ручным электрифицированным инструментом.
- Падение вышерасположенных инструментов, предметов, обрушение незакрепленных конструкций.
- Погрузочно-разгрузочные работы, выполняемые с использованием автокрана.

Изн. № подл.	Подп. и дата
Взаи. инв. №	Изн. № дубл.
Подп. и дата	Подп. и дата

Изм.	Кол.уч	Лист	№ док.	Подп.	Дата	24.0119-11 ЛТ- ПЗ	Лист 10

- Повышенная подвижность воздуха, повышенная или пониженная температура воздуха.

5.1.7 В рабочей зоне иметь не менее одной укомплектованной медицинской аптечки.

5.2 Работы с электроинструментом.

5.2.1 При работе с электроинструментом персоналу следует руководствоваться «Правилами безопасности при работе с инструментом и приспособлениями» и другими нормативными документами.

5.2.2 К работе с использованием переносного и передвижного электроинструмента допускаются работники, прошедшие инструктаж по охране труда, имеющие группу по электробезопасности не ниже II и удостоверение подтверждающее право самостоятельной работы и прохождения обучения.

5.2.3 Не допускается работать с применением электроинструмента с приставных переносных лестниц и стремянок.

5.2.4 При выполнении работ с применением электроинструмента руководствоваться требованиями безопасности, изложенными в руководстве по эксплуатации электроинструмента.

5.2.5 При работе с инструментом запрещается оставлять его без надзора присоединенным к электросети.

5.2.6 При перерывах в работе или отсутствии напряжения, обрыве проводов и всякого рода неисправностях в электроинструменте, а также при переносе инструмента на другое место следует отключать питание.

5.2.7 Запрещается во время работы натягивать и перегибать кабели электроинструмента. Не допускается пересечение их с тросами, электрокабелями и электросварочными проводами, находящимися под напряжением.

5.2.8 В зависимости от вида инструмента работа с электроинструментом должна выполняться с применением средств индивидуальной защиты:

- очки защитные или щиток;
- наушники, пробки (беруши).

5.2.9 При работе ручной углошлифовальной машиной необходимо применять защитные очки или щиток. Запрещается снимать защитный кожух, и очки, блокировать пусковую кнопку, удерживать металлоконструкции ногой или рукой.

5.2.10 При работе с электроинструментом запрещается:

- держать его за провод или рабочую часть;
- касаться руками вращающихся частей инструмента до их остановки;
- снимать с электроинструмента защитный кожух;
- подключать к сети инструмент путем скручивания проводов;
- работать под дождем на открытом воздухе;
- передавать электроинструмент хотя бы на непродолжительное время лицам, не имеющим права с ним работать.

5.3 Погрузочно-разгрузочные и такелажные работы

5.3.1 Погрузо-разгрузочные и такелажные работы выполнять с соблюдением требований «Правила безопасности опасных производственных объектов, на которых используются подъемные сооружения» №533 от 12.11.2013г., «Правил по охране труда при погрузочно-разгрузочных работах и размещении грузов», утвержденных приказом Минтруда России от 17.09.2014 № 642н.

5.3.2 К работе стропальщиками допускаются лица, не моложе 18 лет, прошедшие медицинский осмотр и признанными годными, прошедшие спец. обучение профессии стропальщика, обучение и проверку знаний по охране труда, стажировку, инструктаж, имеющие при себе квалификационное удостоверение, допущенные к работе стропальщиками приказом.

Изн. № подл.	Подп. и дата	Взаим. инв. №	Инв. № дубл.	Подп. и дата

Изм.	Кол.уч	Лист	№ док.	Подп.	Дата	24.0119-11 ЛТ- ПЗ

Лист
11

- не допускается строповка груза, находящегося в неустойчивом положении, а также смещение строповочных приспособлений на приподнятом грузе;
- при перемещении и установке оборудования удерживать его от вращения с помощью гибких оттяжек;
- перед подъемом и перемещением грузов должны быть проверены устойчивость грузов и правильность их строповки;
- перемещение груза над помещениями, где находятся люди, не допускается;
- при перемещении груза нахождение людей под грузом, в зоне его возможного падения не допускается;
- на месте производства работ не допускается нахождение лиц, не имеющих отношения к выполнению работ.

5.3.16 Перед опусканием груза стропальщики обязаны:

- предварительно осмотреть место, на которое необходимо опустить груз и убедиться в невозможности его падения, опрокидывания, сползания;
- на место укладки груза предварительно уложить прочные прокладки для удобства извлечения стропов из-под грузов;
- снимать стропы с груза или грузоподъемной машины лишь после того, как груз будет надежно установлен, а при необходимости и закреплен.

5.4 Требования безопасности при выполнении операций по монтажу (демонтажу) лифта

Монтаж (замена) направляющих кабины и противовеса:

5.4.1 При доставке направляющих в приямок необходимо пользоваться правильными методами такелажных работ, а также правильно применять грузоподъемные механизмы и съемные грузозахватные приспособления.

5.4.2 Складировать направляющие в приямок следует согласно инструкции по монтажу, и таким образом, чтобы исключалась возможность их падения, и они не препятствовали движению «ложной кабины».

5.4.3 Замену направляющих противовеса следует проводить только в случае обеспечения движения противовеса в любом направлении по направляющим.

5.4.4 Замена направляющих кабины без полного их демонтажа **ЗАПРЕЩАЕТСЯ**.

5.4.5 Демонтаж направляющих кабины разрешается проводить только сверху вниз и не более чем по одной.

5.4.6 Перед применением грузоподъемных механизмов и съемных грузозахватных приспособлений следует убедиться в их исправности, работоспособности и наличия испытаний.

5.4.7 **ЗАПРЕЩАЕТСЯ** находиться ниже направляющей в момент ее подъема и оставлять ее поднятую незакрепленной к кронштейнам.

Монтаж (замена) противовеса.

5.4.8 Монтаж и демонтаж противовеса разрешается проводить только в приямке. Противовес должен быть установлен на буфера или инвентарные подставки.

5.4.9 При выполнении работы необходимо страховать (подвешивать) верхнюю балку при помощи грузоподъемных средств и специальных зажимов.

Монтаж (замена) кабины:

5.4.10 Монтаж и демонтаж кабины разрешается проводить только в приямке.

5.4.11 При выполнении работы необходимо страховать (подвешивать) верхнюю балку при помощи грузоподъемных средств и специальных зажимов.

Инд. № подл.	Подп. и дата
Взаим. инв. №	Инд. № дубл.
Подп. и дата	Подп. и дата

Изм.	Кол.уч.	Лист	№ док.	Подп.	Дата	24.0119-11 ЛТ- ПЗ	Лист
							13

5.4.12 В любом случае, до начала подъема кабины необходимо подключить систему ловителей.

Монтаж (замена) вводного устройства:

5.4.13 Отключение напряжения источника электроэнергии должно выполняться электротехническим персоналом владельца данного источника.

5.4.14 Перед выполнением работ необходимо:

5.4.15 убедиться, что подача (включение) находится под контролем;

5.4.16 выполнить необходимые замеры и убедиться в отсутствие напряжения согласно действующей процедуре безопасности.

5.4.17 наложить инвентарное переносное заземление.

5.4.18 До подачи (включения) напряжения необходимо предъявить выполненные работы электротехническому персоналу владельца источника электроэнергии.

Монтаж (замена) контроллера (НКУ) и Монтажно-Технологического блока (МТБ)

5.4.19 Работы выполняются только при полном снятии напряжения.

5.4.20 Перед подачей электроэнергии необходимо убедиться в правильном подключении электрических соединений, при необходимости устранить выявленные замечания.

Монтаж (замена) лебедки

5.4.21 Работы выполняются только при полном снятии напряжения.

5.4.22 Перед началом демонтажа лебедки в первую очередь необходимо снять с нее нагрузку (тяговые канаты).

5.4.23 После установки лебедки необходимо убедиться в надежном ее закреплении, а также отрегулировать работу тормоза.

Монтаж (замена) ограничителя скорости

5.4.24 В любом случае ограничитель скорости должен быть установлен до начала движения кабины лифта.

5.4.25 После установки ограничителя скорости должно быть проверено его действие.

Монтаж (замена) канатов (кинематической схемы)

5.4.26 Данная работа выполняется с полным снятием напряжения.

5.4.27 Монтаж (замена) канатов производится в положении, когда противовес находится в приямке на подставках, а кабина на ловителях и застрахована канатом диаметром не менее 7мм в районе последней остановки.

5.4.28 Монтаж (замена) канатов производится последовательно по одному канату.

5.4.29 Демонтаж канатов производится методом вытягивания их в Машинное помещение.

5.4.30 После каждого вновь установленного каната необходимо надежно закрепить его на КВШ при помощи штатного зажима.

ЗАПРЕЩАЕТСЯ:

- При подъеме кабины на последнюю остановку находится в шахте данного лифта.
- Находиться в шахте лифта в случае, когда противовес находится в подвешенном состоянии и расцеплена кинематическая схема.
- После монтажа (замены) канатов необходимо проверить достаточную их длину методом осторожного перемещения кабины по всей высоте шахты.

Инд. № подл.	Подп. и дата
Взаи. инв. №	Инд. № дубл.
Подп. и дата	Подп. и дата

Изм.	Кол.уч	Лист	№док.	Подп.	Дата	24.0119-11 ЛТ- ПЗ
------	--------	------	-------	-------	------	-------------------

Ограждение дверных проемов при замене дверей шахты.

5.4.31 Подрядчик назначает приказом ответственного за наличие и исправность ограждения проемов дверей шахты при выполнении работ по замене лифтов.

5.4.32 В качестве ограждений строительных проемов использовать существующие двери шахты лифта, с обязательной проверкой надежности запирающих замков дверей шахты

5.4.33 При демонтаже дверей шахты **ЗАПРЕЩАЕТСЯ** оставлять открытый проем, в качестве средств защиты от падения необходимо устанавливать новую дверь шахты. При выполнении работ по замене дверей ограждать зону выполнения работ сигнальным ограждением по ГОСТ 23407-78 (сигнальная лента по ТУ 2245-021-04696843-96) со знаками безопасности по ГОСТ Р 12.4.026-2015: "Проход запрещён".

5.4.34 При монтаже (демонтаже) дверей шахты с "ложной кабины" разрешается подъем или опускание только по одной двери (порталу)

5.4.35 После установки каждой двери необходимо убедиться в надежности запирающего замка.

Регулировка, наладка, обкатка лифта

5.4.36 До первого пуска лифта в движение на номинальной скорости необходимо убедиться в правильной установке всех без исключения узлов и деталей, а также надежном их закреплении и регулировке. Кроме этого до первого пуска необходимо проверить безопасное движение лифта на скорости ревизии по всей высоте подъема, и убедиться в установке допустимых зазоров между: кабина - буфер и противовес - буфер.

5.4.37 До пуска лифта с первым пассажиром (включая монтажника) необходимо проверить работу всех выключателей безопасности, провести статические и динамические испытания лифта.

ЗАПРЕЩАЕТСЯ устанавливать перемычки и закоротки.

При проведении электротехнических и наладочных работ на лифтах:

5.4.38 Электротехнические работы могут проводиться звеном, состоящим не менее чем из двух человек, каждый из которых имеет группу по электробезопасности не ниже III;

5.4.39 Перед началом работ на электрооборудовании лифта, производящихся со снятием напряжения с токоведущих частей, необходимо убедиться в отсутствии напряжения на участке работ. Проверка отсутствия напряжения производится указателем напряжения.

5.4.40 Применение контрольных ламп - **ЗАПРЕЩАЕТСЯ**.

5.4.41 Непосредственно перед проверкой отсутствия напряжения, должна быть установлена исправность применяемого для этой цели указателя напряжения на действующем электрооборудовании, расположенном поблизости и заведомо находящемся под напряжением;

Требования безопасности при применении грузоподъемных механизмов и грузозахватных приспособлений:

5.4.42 Грузоподъемные механизмы и грузозахватные приспособления должны удовлетворять требования «Правил устройства и безопасной эксплуатации грузоподъемных кранов», подвергаться испытаниям и освидетельствованию в установленные сроки с соответствующими записями в журнале.

5.4.43 На подъемных механизмах должны быть установлены таблички с указанием грузоподъемности, а также нанесены отметки о сроках очередного освидетельствования.

5.4.44 Электрическая лебедка должна быть надежно закреплена. При наматывании каната на барабан, направлять движение каната руками и различными предметами запрещается.

ЗАПРЕЩАЕТСЯ:

Подп. и дата
Инв. № дубл.
Взаим. инв. №
Подп. и дата
Инв. № подл.

Изм.	Кол.уч	Лист	№ док.	Подп.	Дата	24.0119-11 ЛТ- ПЗ

Лист
15

- Во время подъема направлять ломом и другими предметами, а также удерживать руками соскальзывающие строповочные приспособления, которыми обвязан груз.
- При соскальзывании строповочных приспособлений, груз должен быть немедленно опущен на землю, только после этого разрешается поправить обвязку. Устанавливать грузы на временные перекрытия, электрические кабели и подобные конструкции и материалы
- Переносные лебедки, применяемые при монтаже и замене лифтов, подвергаются техническому освидетельствованию после установки на объекте и периодически не реже одного раза в 12 месяцев.
- Перед строповкой груза на крюке грузоподъемной машины нужно убедиться в том, что масса поднимаемого груза не превышает грузоподъемность машины. Стropовку груза производят в соответствии со схемами строповки; при отсутствии схемы строповку производят под руководством лица, ответственного за безопасное производство работ по перемещению груза. При обвязке груза стропы следует накладывать на основной массив груза (раму, каркас, корпус) без узлов, перекруток и петель. Под ребра груза подкладывают прокладки, предохраняющие стропы от повреждения. Стropовать груз необходимо таким образом, чтобы обеспечивалось его устойчивое положение при перемещении. Стropовку грузов, снабженных петлями, рым-болтами, цапфами производят за все предусмотренные для подъема петли, рым-болты, цапфы.
- При подъеме груза необходимо предварительно поднять груз на высоту 200-300 мм, проверить при этом правильность строповки, равномерность натяжения ветвей стропа, действие тормоза грузоподъемной машины и только после этого поднимать груз на необходимую высоту. Перед горизонтальным перемещением груза необходимо убедиться в том, что груз поднят не менее чем на 0,5 м выше встречающихся на пути предметов. Необходимо также следить за тем, чтобы под поднятым грузом не находились люди. При перемещении громоздких и длинномерных грузов для предотвращения их разворотов применяют специальные крюки или оттяжки.
- Рабочие, производящие погрузо-разгрузочные работы, должны быть обучены по специальной программе и хорошо знать сигналы, применяемые при перемещении грузов.

При подъеме грузов ЗАПРЕЩАЕТСЯ:

- подтаскивать грузы при косом натяжении канатов;
- поднимать или отрывать краном груз, примерзший к земле, защемленный или углубленный в землю и груз, вес которого неизвестен;
- оставлять груз в подвешенном состоянии по окончании работ или во время перерыва;
- находиться на грузе, под грузом во время его подъема и опускания лебедкой, краном.
- Требования безопасности при перемещении грузов вручную
- Перемещать грузы весом выше 50 кг вручную следует лишь в исключительных случаях на расстояние не более 50 м и только по горизонтальному пути.

При перемещении оборудования по лестничному маршу вверх, находиться позади перемещаемого оборудования ЗАПРЕЩАЕТСЯ.

5.5 Требования безопасности по окончанию работы.

5.5.1 На объекте по окончанию работ монтажник, наладчик ОБЯЗАНЫ:

5.5.2 Навести порядок на рабочем месте.

5.5.3 Отключить электроинструмент, электрифицированное оборудование, монтируемое оборудование от электропитания.

5.5.4 Собрать оснастку, приспособления, оборудование, инструмент и метизы и сдать их бригадир (звеньевому), привести в порядок спецодежду, спецобувь, инструмент и защитные средства.

Инд. № подл.	Подп. и дата
Взаим. инв. №	Инд. № дубл.
Подп. и дата	

Изм.	Кол.уч	Лист	№ док.	Подп.	Дата	24.0119-11 ЛТ- ПЗ	Лист
							16

5.5.5 Проверить и закрыть все дверные проемы в шахте и дверь машинного помещения, а при необходимости сдать объект под охрану в соответствии с требованиями Правил распорядка на объекте производств работ.

6 ПРОТИВОПОЖАРНЫЕ МЕРОПРИЯТИЯ

6.1 К выполнению работ по данному проекту все работники допускаются только после прохождения первичного противопожарного инструктажа на рабочем месте, который проводит непосредственный руководитель работ (мастер, прораб), с записью в журнале учета проведения инструктажей по пожарной безопасности с обязательной подписью инструктируемого и инструктирующего.

6.2 Рабочие, связанные с проведением огневых и пожароопасных работ, должны допускаться к работе после прохождения ПТМ (пожарно-технического минимума) и иметь при себе квалификационные удостоверения о проверке знаний требований пожарной безопасности и охраны труда с отметкой о прохождении ПТМ.

6.3 При производстве работ будут выполняться огневые работы: электросварочные, резка металла углошлифовальной машиной.

6.4 Перед началом огневых работ необходимо оформить наряд-допуск на проведение огневых работ и предусмотреть следующие мероприятия:

- каждый переносной, передвижной электроприемник, элементы вспомогательного оборудования к ним должны иметь маркировку (инвентарные номера) в соответствии с требованиями п.3.5.6 «Правил технической эксплуатации электроустановок потребителей»;
- место проведения огневых работ очистить от горючих веществ и материалов в радиусе:

Высота точки сварки над уровнем пола или прилегающей территории, м	0	2	3	4	6	8	10	Свыше 10
Минимальный радиус зоны очистки, м	5	8	9	10	11	12	13	14

- лицо, ответственное за проведение огневых работ обеспечивает рабочее место первичными средствами пожаротушения (два огнетушителя ОУ - 5, полотно асбестовое не менее 4 м²);
- Временные деревянные конструкции, применяемые в зоне огневых работ д.б. обработаны огнезащитным составом «Пирилакс» на 2 раза, с оформлением соответствующего Акта;
- принять меры по ограничению разлета искр: настилы полов, отделку и облицовку, изоляцию и части оборудования, выполненные из горючих материалов, защитить от попадания на них искр металлическими экранами, асбестовым полотном или другими негорючими материалами и при необходимости полить водой;
- с целью исключения попадания искр в смежные помещения, соседние этажи и т.п. все смонтированные технологические и другие люки (лючки), вентиляционные, монтажные и другие проемы (отверстия) в перекрытиях, стенах и перегородках должны быть закрыты негорючими материалами;

6.5 После окончания огневых работ осуществлять контроль за местом проведения огневых работ в течение 3 часов с регистрацией в «Журнале регистрации временных мест проведения огневых работ».

6.6 При проведении электросварочных работ:

- запрещается использовать провода без изоляции или с поврежденной изоляцией, а также применять нестандартные автоматические выключатели;
- следует соединять сварочные провода при помощи опрессования, сварки, пайки или специальных зажимов. Подключение электропроводов к электрододержателю, свариваемому изделию и сварочному аппарату выполняется при помощи медных кабельных наконечников, скрепленных болтами с шайбами;

Инд. № подл.	Подп. и дата
Взаим. инв. №	Инд. № дубл.
Подп. и дата	

Изм.	Кол.уч	Лист	№ док.	Подп.	Дата	24.0119-11 ЛТ- ПЗ		
------	--------	------	--------	-------	------	-------------------	--	--

- следует надежно изолировать и в необходимых местах защищать от действия высокой температуры, механических повреждений или химических воздействий провода, подключенные к сварочным аппаратам, распределительным щитам и другому оборудованию, а также к местам сварочных работ;
- в качестве обратного проводника, соединяющего свариваемое изделие с источником тока, могут использоваться стальные или алюминиевые шины любого профиля, сварочные плиты, стеллажи и сама свариваемая конструкция при условии, если их сечение обеспечивает безопасное по условиям нагрева протекание тока. Соединение между собой отдельных элементов, используемых в качестве обратного проводника, должно выполняться с помощью болтов, струбцин или зажимов;
- запрещается использование в качестве обратного проводника внутренних железнодорожных путей, сети заземления или зануления, а также металлических конструкций зданий, коммуникаций и технологического оборудования. В этих случаях сварка производится с применением 2 проводов;
- конструкция электрододержателя для ручной сварки должна обеспечивать надежное зажатие и быструю смену электродов, а также исключать возможность короткого замыкания его корпуса на свариваемую деталь при временных перерывах в работе или при случайном его падении на металлические предметы. Рукоятка электрододержателя делается из негорючего диэлектрического и теплоизолирующего материала;
- следует применять электроды, изготовленные в заводских условиях, соответствующие номинальной величине сварочного тока. При смене электродов их остатки (огарки) следует помещать в специальный металлический ящик, устанавливаемый у места сварочных работ;
- необходимо электросварочную установку на время работы заземлять. Помимо заземления основного электросварочного оборудования в сварочных установках следует непосредственно заземлять тот зажим вторичной обмотки сварочного трансформатора, к которому присоединяется проводник, идущий к изделию (обратный проводник);
- чистку агрегата и пусковой аппаратуры следует производить ежедневно после окончания работы. Техническое обслуживание и планово-предупредительный ремонт сварочного оборудования производится в соответствии с графиком.

6.7 При перерывах в работе (15 минут и более), а также в конце рабочей смены сварочные генераторы и трансформаторы должны отключаться, в том числе от электросети.

6.8 После окончания огневых работ или в случае прекращения их на длительный период (15 минут и более) исполнитель обязан тщательно осмотреть место проведения огневых работ, нижележащие площадки и этажи, смежные помещения; при необходимости пролить водой конструкции из горючих материалов; устранить факторы, которые могут привести к возникновению пожара и, убедившись в отсутствии возможности возникновения пожара, поставить в известность о длительном перерыве в работе или окончании огневых работ лицо, ответственное за проведение огневых работ, и лицо, ответственное за пожарную безопасность помещения.

6.9 При обнаружении пожара или признаков горения незамедлительно сообщить о случившемся в пожарную охрану, при помощи средств связи. Для вызова пожарной охраны звонить со стационарного телефона «01» или по мобильному телефону «101» - для всех операторов мобильной связи, и точно назвать адрес: номер здания, территорию, назвать фамилию звонившего, что горит. После сообщения о пожаре принять меры к эвакуации людей и сохранности материальных ценностей, организовать встречу подразделений пожарной охраны и до их прибытия принять посильные меры к тушению пожара имеющимися средствами пожаротушения.

6.10 Курение разрешается только в специально отведенных и оборудованных для этого местах, обозначенных знаками «Место для курения».

Инд. № подл.	Подп. и дата
Взаим. инв. №	Инд. № дубл.
Подп. и дата	Подп. и дата

Изм.	Кол.уч	Лист	№ док.	Подп.	Дата	24.0119-11 ЛТ- ПЗ	Лист 18

6.11 Не допускать загромождения существующих проходов, коридоров, проездов и путей эвакуации. Доступ к ПК и ПГ должен быть свободен.

7 МЕРОПРИЯТИЯ ПО ОХРАНЕ ОКРУЖАЮЩЕЙ СРЕДЫ:

7.1 Сбор строительного мусора, осуществляется в инвентарные $V = 1,0\text{м}^3$, с дальнейшей погрузкой в автосамосвалы и вывозом на свалку строительного мусора. Вывоз на свалку отходов осуществляется по мере их накопления в контейнере, а также после завершения всех работ.

7.2 При выполнении работ необходимо соблюдение следующих требований:

- отходы производства и потребления, образующиеся в результате деятельности Исполнителя при выполнении работ Заказчика, являются собственностью Исполнителя;
- наличие у Исполнителя действующего договора со специализированной организацией на размещение, использование, обезвреживание всех образованных во время работы отходов производства и потребления;
- выполнять мероприятия по санитарному содержанию помещений, оборудования и территории, обеспечению санитарного режима персонала.

7.3 Для заправки мобильной техники использовать действующие АЗС.

7.4 Строительная техника, используемая на строительстве, должна отвечать требованиям ГОСТ Р 51709-2001 - по техническому состоянию, ГОСТ Р 52033- 2003 и ГОСТ Р 52160-2003 - по содержанию вредных веществ в отработанных газах.

7.5 При эксплуатации техники с двигателями внутреннего сгорания исключить попадание масел и горючего на почвенный слой.

7.6 Проезды автотранспорта вблизи производства работ содержать в чистоте.

7.7 Содержать участки работ, территории и рабочие места, в чистоте и порядке.

7.8 Запрещается вынос грязи автотранспортом за территорию строительной площадки.

7.9 Исполнитель несет ответственность за безопасность действий на строительной площадке для окружающей среды и третьих лиц.

8 ВЕДОМОСТЬ ОСНОВНЫХ МЕХАНИЗМОВ И ПРИСПОСОБЛЕНИЙ

№ п/п	Наименование механизмов, приспособлений	Кол-во
1.	Сигнальное ограждение (ТУ 2245-021- -04696843-96)	100 м
2.	Стойка сигнального ограждения	8 шт.
3.	Кран манипулятор КМА-7.6 на базе автомобиля «КАМАЗ» 65117	1 шт.
4.	Стремянка Н=2500мм	2 шт.
5.	Знаки безопасности по ГОСТ Р 12.4.026-2015 - Р 06 - Доступ посторонним запрещён - Р 03 - Проход запрещён - М 02 - Работать в защитной каске	5 шт. 5 шт. 5 шт.
6.	Металлический склад-контейнер	1 шт.
7.	Устройство для подвешивания лебедки	1 шт.
8.	Контейнер для мусора	1 шт.
9.	Асбополотно (2х2) м	2 шт.
10.	Углекислотный огнетушитель ОУ-5	2 шт.
11.	Лебедка монтажная Tractel Minifor TR-50	1 шт.
12.	Перфоратор электрический TE-7 Hilti	2 шт.
13.	Молоток отбойный электрический Hitachi H65SB2	1 шт.
14.	Эл. сварочный аппарат током до 300А	1 шт.
15.	Отрезная машина DS-125 Hilti	1 шт.

Подп. и дата
 Инв. № дубл.
 Взаи. инв. №
 Подп. и дата
 Инв. № подл.

№ п/п	Наименование механизмов, приспособлений	Кол-во
16.	Блок монтажный БМ-1,6Ш	1 шт.
17.	Строп тканевый петлевой СТП 1,0/2000	2 шт.
18.	Прибор SERVICE TOOL	1 шт.

9 ПЕРЕЧЕНЬ НОРМАТИВНЫХ ДОКУМЕНТОВ

- Федеральный закон РФ от 30.12.2009г. № 384-ФЗ «Технический регламент о безопасности зданий и сооружений»;
- Федеральный закон РФ от 22.07.2008г. № 123-ФЗ «Технический регламент о требованиях пожарной безопасности»;
- ТР ТС 011/2011 «Технический регламент Таможенного союза «Безопасность лифтов»;
- ГОСТ Р 53780-2010 (ЕН81-1:1998, ЕН81-2:1998), «Лифты. Общие требования безопасности к устройству и установке»
- ГОСТР 53387-2009 (ИСО/ТС 14798:2006) «Лифты, эскалаторы и пассажирские конвейеры. Методология анализа и снижения риска»
- ГОСТ Р 52624-2006 (ЕН 81-71:2005) «Лифты пассажирские. Требования вандалозащищенности»
- ГОСТ Р 53782-2010. «Лифты. Правила и методы оценки соответствия лифтов при вводе в эксплуатацию»
- ГОСТ Р 53770-2010(ИСО 4190-1: 1999) «Лифты пассажирские. Основные параметры и размеры»
- ГОСТ Р 55969-2014 «Лифты. Ввод в эксплуатацию. Общие требования».
- ГОСТ Р 55964-2014 «Лифты. Общие требования безопасности при эксплуатации».
- ГОСТ Р 55963-2014 «Лифты. Диспетчерский контроль. Общие технические требования».
- ГОСТ Р 55967-2014 (ЕН 81-21:2009) «Лифты. Специальные требования безопасности при установке новых лифтов в существующие здания».
- ГОСТ Р 51631-2008 (ЕН81-70:2003) «Лифты пассажирские. Технические требования доступности, включая доступность для инвалидов и других маломобильных групп населения».
- ГОСТ Р 21.1101-2013 «Система проектной документации для строительства. Основные требования к проектной и рабочей документации».
- ГОСТ Р 27751-2014 «Надежность строительных конструкций и оснований. Основные положения»
- ГОСТ Р 31937-2011 «Здания и сооружения. Правила обследования и мониторинга технического состояния»
- ГОСТ 33984.1-2016 «Лифты. Общие требования безопасности к устройству и установке»
- СП 13-102-2003 «Правила обследования несущих строительных конструкций зданий и сооружений»
- СТО НОСТРОЙ 2.23.59-2012 «Лифты электрические. Монтаж и пусконаладочные работы. Порядок организации и производства работ, контроль выполнения и требования к результатам работ»;
- СТО НОСТРОЙ 2.23.60-2012 – Монтаж и пусконаладочные работы систем диспетчерского контроля. Порядок организации и производства работ, контроль выполнения и требования к результатам работ»;
- «Правила по охране труда в строительстве» Утв. Приказом Минтруда России от 01.06.2015 № 336н;
- СНиП 12-03-2001 «Безопасность труда в строительстве. Часть 1. Общие требования»;

Интв. № подл.	Подп. и дата
Взаим. интв. №	Интв. № дубл.
Подп. и дата	

Изм.	Кол.уч	Лист	№ док.	Подп.	Дата	24.0119-11 ЛТ- ПЗ	Лист 20
------	--------	------	--------	-------	------	-------------------	------------

- СНиП 12-04-2002 «Безопасность труда в строительстве Часть 2. Строительное производство»;
- ПБ 10-382-00 «Правила устройства и безопасной эксплуатации грузоподъемных кранов»;
- «Правила технической эксплуатации электроустановок потребителей ПТЭЭП»;
- «Правила по охране труда при эксплуатации электроустановок» утверждены приказом Минтруда РФ от 24.07.2013 г. № 328н;
- «Правила устройства электроустановок (ПУЭ)»;
- «Правила противопожарного режима в Российской Федерации» Постановление Правительства РФ от 25.04.2012г. № 390;

Инв. № подл.	Подп. и дата	Взаим. инв. №	Инв. № дубл.	Подп. и дата							Лист
											21
Изм.	Кол.уч	Лист	№ док.	Подп.	Дата	24.0119-11.ЛТ- ПЗ					

Акт предпроектного обследования лифта

№ п/п	Наименование параметра, описание	Значение, состояние - для существующего лифта
1.	Тип установленного лифта, модель, завод изготовитель	Пассажирский, ПП-400А, ПП-006Д Самаркандский лифтостроительный завод
1.1	Расположение противовеса	сзади
1.2	Тип лебедки главного привода	левая
1.3	Расположение огр. скорости	левый
2.	Грузоподъемность, кг	320
3.	Скорость, м/сек	0,71
4.	Количество этажей и остановок	9/9
5.	Год ввода в эксплуатацию	1985
6.	Конструкция шахты лифта, материал	ж/б тьюбинг
7.	Толщина передней стенки шахты, мм	100
8.	Высота шахты от низа прямка до плиты перекрытия, м	28,290
9.	Габариты шахты (Ш×Г), в свету, мм	1570×1720
9.1	Расстояние между этажами в шахте, мм	2800
10	Прямок	
10.1	Глубина прямка, мм	1300
10.2	Необходимость установки в прямке стационарной лестницы для персонала	требует установки
10.3	Состояние прямка, наличие грунтовых вод, наличие тумб под буфера	воды нет, две тумбы
10.4	Наличие кессона и его состояние	отсутствует
10.5	Размер тумб и пружин прямка, мм	480×290×290; 400, Ø100
11.	Наличие прохода для людей под прямком	нет
12.	Высота верхнего этажа (расстояние от уровня этажной площадки до плиты перекрытия шахты, мм)	4420
13.	Размер строительного проема дверей шахты без учета заполнения (Ш×В), мм	850×2100
13.1	Требуется ли при расширении строительного проема в соответствии с рабочей документацией	нет
14.	Размер дверей шахты существующего лифта, мм	650 x 1980
14.1	Обрамления дверей шахты, материал, при отсутствии обрамления материал заполнения (например песчано-цементная смесь)	имеются, сталь листовая
15.	Состояние машинного помещения	
15.1	Наличие протечек кровли	присутствуют
15.2	Конструкция перекрытия машинного помещения	ж/бетонные плиты
15.3	Конструкция, материал ограждения машинного помещения лифта, состояние	железобетон
15.4	Наличие окон, вентиляционных коробов	есть окно
15.5	Конструкция плиты перекрытия шахты	сборные ж/б плиты
15.6	Имеющиеся дефекты плиты перекрытия	нет
15.7	Наличие следов промерзания стен, применение источников отопления для поддержания температурного режима, необходимого для	промерзания нет; источник отопления не требуется

Инва. № подл.	Подп. и дата
Взаим. инв. №	Инва. № дубл.
Подп. и дата	Подп. и дата

№ п/п	Наименование параметра, описание	Значение, состояние - для существующего лифта
	работы в МП лифтового оборудования	
15.8	Наличие установки поручня перед входом в МП (при отсутствии необходима установка)	не требуется
15.9	Размеры машинного помещения (Ш×Г×В), мм	4000×2710×2190
15.10	Размеры проема двери машинного помещения (Ш×В)/ огнестойкость	1100×1950
15.11	Размеры проема люка для ремонтных работ в МП (Ш×Д)/огнестойкость	900×900
15.12	Наличие устройства для подвески оборудования для ремонтных работ (монорельс, петля и т.п.) и его размеры	двутавр № 18
16.	Способ подачи напряжения МОП (из подвала в приямок или подача сразу в МП)	в машинное помещение
17.	Сведения о необходимости проведения дополнительных строительных работ по устройству, реконструкции (перепланировке) машинного помещения и подходов к нему, устройству люков, монорельсов, ограждений перепадов высот и других строительных работ в соответствии с требованиями ТР ТС 011/2011, СНиП и строительного задания .	

Инв. № подл.	Подп. и дата
Взаим. инв. №	Инв. № дубл.
Подп. и дата	

Изм.	Кол.уч	Лист	№ док.	Подп.	Дата

24.0119-11.ЛТ- ПЗ

Лист

23

**Заключение
по результатам обследования строительных конструкций лифтовой шахты
и машинного помещения.**

В ходе выполнения данного обследования строительных конструкций элементов шахты лифта, прямка, машинного помещения и холлов установлено действительное расположение всех существующих строительных конструкций, определены объемы ремонтно-восстановительных и демонтажных работ, выполнена оценка технического состояния существующих строительных конструкций.

Техническое состояние конструкций фундаментов и прямка лифтовой шахты по критериям ГОСТ 31937-2011 и СП 13-102-2003 по косвенным признакам оценивается как работоспособное. Конструкции фундаментов и прямка могут быть использованы при замене лифта после устройства бетонной подливки пола прямка.

Дефектов и повреждений, свидетельствующих о недостаточной несущей способности стен лифтовой шахты, не выявлено.

Техническое состояние конструкций стен лифтовой шахты по критериям ГОСТ 31937-2011 и СП 13-102-2003 оценивается как работоспособное. Конструкции стен могут быть использованы при замене лифта.

Строительные конструкции лифта разработаны под расчетную нагрузку на плиту перекрытия шахт - 5000 Н/м², что соответствует значениям задания на проектирование нового лифта.

Дефектов и повреждений, свидетельствующих о недостаточной несущей способности стен и перекрытия машинного помещения, не выявлено.

Техническое состояние конструкций стен и перекрытия машинного помещения по критериям ГОСТ 31937-2011 и СП 13-102-2003 оценивается как работоспособное. Конструкции машинного помещения могут быть использованы при замене лифта.

Дефектов и повреждений, свидетельствующих о недостаточной несущей способности конструкции холлов, не выявлено.

Техническое состояние конструкций холлов лифтов по критериям ГОСТ 31937-2011 и СП 13-102-2003 оценивается как работоспособное. Конструкции холлов подлежат дальнейшей эксплуатации после замен лифта. Для дальнейшей эксплуатации требуется проведение косметического ремонта холлов.

Объемы необходимых демонтажных, строительных и отделочных работ указаны в дефектных ведомостях.

Инд. № подл.	Подп. и дата
Взаим. инв. №	Инд. № дубл.
Подп. и дата	Подп. и дата

Изм.	Кол.уч	Лист	№ док.	Подп.	Дата	24.0119-11.ЛТ-ПЗ

Фотофиксация



Инв. № подл.	Подп. и дата	Взаим. инв. №	Инв. № дубл.	Подп. и дата

Изм.	Кол.уч	Лист	№ док.	Подп.	Дата

24.0119-11 ЛТ- ПЗ



Инв. № подл.	Подп. и дата	Взаим. инв. №	Инв. № дубл.	Подп. и дата

Изм.	Кол.уч	Лист	№ док.	Подп.	Дата

24.0119-11 ЛТ- ПЗ



Инв. № подл.	Подп. и дата	Взаим. инв. №	Инв. № дубл.	Подп. и дата

Изм.	Кол.уч	Лист	№ док.	Подп.	Дата

24.0119-11 ЛТ- ПЗ

УТВЕРЖДАЮ:
 АО «УК «Верх-Исетская»
 Управляющий

Бреславский О.Ю. _____ **Дефектная ведомость №1**

на демонтажные, монтажные, электромонтажные и строительные работы лифтового
 оборудования

по адресу: г.Екатеринбург, ул.Белореченская, д.7, п.6

№ пп	Наименование	Ед. изм.		
			фактич. объем	Примечания
1	2	3	4	5
Раздел 1. Монтажные работы				
1	Замена устройства вводного, количество лифтов в подъезде: 1	1 устройство	1	
2	Замена лифтовой лебедки, количество лифтов в подъезде: 1	1 шт.	1	
3	Установка подлебедочной рамы	1 рама	1	
4	Замена металлического каркаса кабины	1 каркас	1	
5	Замена купе кабины лифта грузоподъемностью: до 400 кг без доработки рамы пола	1 кабина	1	
6	Замена балки дверей кабины	1 балка	1	
7	Замена порога кабины лифта	1 порог	1	
8	Замена станции управления лифта на 9 этажей, при количестве лифтов в подъезде: 1	1 система управления	1	
9	Замена аппарата вызывного, работа лифта: одиночная работа	1 аппарат	9	
10	Замена двери шахты, грузоподъемность лифта: до 500 кг	1 дверь	9	
11	Замена тягового каната	1 канат	3	
12	Замена ограничителя скорости	1 ограничитель	1	
13	Замена каната ограничителя скорости	1 канат	1	
14	Замена натяжного устройства каната ограничителя скорости	1 устройство	1	
15	Замена противовеса при подвеске: трехканатной	1 противовес	1	
16	Замена поста «Ревизия»	1 пост	1	
17	Замена конечного выключателя	1 датчик	1	
18	Транспорант световой(табло)	шт.	1	
19	Замена датчика (Верх-Низ)	1 шунт	2	
20	Установка шунта: точной остановки кабины	1 шунт	9	
21	Замена подвесного кабеля	1 кабель	2	
22	Демонтаж подвесного кабеля	1 кабель	1	
23	Сверление горизонтальных отверстий в бетонных конструкциях стен перфоратором: глубиной 100 мм, диаметром 12 мм	отверстий	227	
24	Сверление вертикальных отверстий в бетонных конструкциях полов перфоратором: глубиной 100 мм, диаметром 12 мм	отверстий	20	
25	Замена направляющих: кабины	1 м направляющих	28,1	

Инд. № подл.	Подп. и дата
Взаим. инв. №	Инд. № дубл.
Подп. и дата	Подп. и дата

26	Замена направляющих: противовеса	1 м направляющих	28,1	
27	Анкер-шпилька М12Х100	шт.	247	
28	Установка смазывающего устройства	шт.	4	
29	Балансировка системы «кабина-противовес»	1 система	1	

Раздел 2. Электромонтажные работы

Машинное помещение, освещение

30	Прокладка труб гофрированных ПВХ для защиты проводов и кабелей	м	12	
31	Трубы гибкие гофрированные легкие из самозатухающих ПВХ, диаметром 16 мм	м	12,14	
32	Затягивание провода в проложенные трубы и металлические рукава первого одножильного или многожильного в общей оплетке, суммарное сечение: до 6 мм ²	м	7	
33	Затягивание провода в проложенные трубы и металлические рукава первого одножильного или многожильного в общей оплетке, суммарное сечение: до 16 мм ²	м	5	
34	Кабель ВВГнг-LS 3 х 2,5	м	5	
35	Кабель ВВГнг-LS 3 х 1,5	м	7	
36	Светильник: местного освещения	шт.	3	
37	Светильники светодиодные LED ДПП 12Вт	шт.	3	
38	Выключатель: одноклавишный	шт.	1	
39	Выключатель одноклавишный (материалы)	шт.	1	
40	Розетка штепсельная	шт.	1	
41	Розетка штепсельная (материалы)	шт.	1	

Машинное помещение, электропроводка

42	Рукав металлический наружным диаметром: до 48мм	м	20	
43	Рукав металлический диаметром 18мм (материалы)	м	20	
44	Затягивание провода в проложенные трубы и металлические рукава первого одножильного или многожильного в общей оплетке, суммарное сечение: до 6 мм ²	м	5	
45	Затягивание провода в проложенные трубы и металлические рукава первого одножильного или многожильного в общей оплетке, суммарное сечение: до 16 мм ²	м	5	
46	Затягивание провода в проложенные трубы и металлические рукава первого одножильного или многожильного в общей оплетке, суммарное сечение: до 35 мм ²	м	10	
47	Монтаж кабеля двух-четырёхжильный сечением жилы до 16 мм ² с креплением накладными скобами, полосками с установкой ответвительных коробок	шт.	10	

Шахта лифта

48	Демонтаж кабеля	м	28,1	
----	-----------------	---	------	--

Инд. № подл.	Подп. и дата
Взаим. инв. №	Инд. № дубл.
Подп. и дата	

Изм.	Кол.уч	Лист	№ док.	Подп.	Дата	24.0119-11.ЛТ-ПЗ
------	--------	------	--------	-------	------	------------------

49	Монтаж кабеля двух-четырёхжильный сечением жилы до 16 мм ² с креплением накладными скобами, полосками с установкой ответвительных коробок	м	66,2	
50	Провод ВВГнг-LS 3 х 2,5	м	30,6	
51	Заготовка жгута(10 жил)	м	30,6	
52	Проводник заземляющий открыто по строительным основаниям: из полосовой стали сечением 100 мм ²	м	52,1	
53	Сталь полосовая 4 х 2,5	т	0,040638	
54	Розетка штепсельная	шт.	1	
55	Розетка штепсельная (материалы)	шт.	1	
Освещение шахты				
56	Замена электропроводки освещения шахты	1 этаж	9	
57	Провод ВВГнг-LS 3 х 1,5	м	32,2	
58	Светильник: местного освещения	шт.	11	
59	Светильники светодиодный LED ДПП 12Вт	шт.	11	
Раздел 3. Строительные работы				
60	Демонтаж металлических дверных блоков в готовые проемы (люк, двери МП)	1 м ² проема	2,96	
61	Установка металлических дверных блоков в готовые проемы (люк, двери МП)	1 м ² проема	2,96	
62	Перетирка штукатурки потолков(МП)	м ² перетертой поверхности	7,59	
63	Ремонт штукатурки потолков по камню и бетону цементно-известковым раствором, площадью отдельных мест: до 10 м ² толщиной слоя до 20 мм (МП)	м ² отремонтированной поверхности	3,25	
64	Окраска поливинилацетатными вододисперсионными составами простая по штукатурке и сборным конструкциям: потолков, подготовленным под окраску (МП)	м ² окрашиваемой поверхности	10,84	
65	Устройство стяжек: цементных толщиной 50 мм (пол машинного отделения)	м ² стяжки	9,9	
66	Окраска оштукатуренных бетонных и оштукатуренных поверхностей : Эмалью ПФ-133	м ² окрашиваемой поверхности	9,9	
67	Ремонт штукатурки внутренних стен по камню известковым раствором площадью отдельных мест: до 1 м ² толщиной слоя до 20 мм (МП)	м ² отремонтированной поверхности	6,19	
68	Окраска поливинилацетатными вододисперсионными составами простая по штукатурке и сборным конструкциям: стен, подготовленным под окраску (МП)	м ² окрашиваемой поверхности	20,63	
69	Масляная окраска металлических поверхностей: больших (кроме кровель), количество окрасок 2	м ² окрашиваемой поверхности	4	
70	Разборка: бетонных фундаментов	1 м ³	0,27	
71	Устройство стяжек: цементных толщиной 20 мм (прямоук)	м ² стяжки	2,7	
72	Монтаж обрамлений дверей шахты	1 т конструкций	0,199	

Инд. № подл.	Подп. и дата
Взаим. инв. №	Инд. № дубл.
Подп. и дата	Подп. и дата

Изм.	Кол.уч	Лист	№ док.	Подп.	Дата
------	--------	------	--------	-------	------

24.0119-11.ЛТ-ПЗ

Лист

30

73	Балки под установку направляющих лифтов, обрамление проемов, конструкции боковых помещений и т.п.	т	0,199	
74	Погрузочные работы при автомобильных перевозках: мусора строительного с погрузкой вручную	1 т груза	0,59	
75	Перевозка грузов автомобилями-самосвалами грузоподъемностью 10 т, работающих вне карьера, на расстояние: до 15 км I класс груза	1 т груза	0,59	
76	Монтаж лестниц прямолинейных и криволинейных, пожарных с ограждением	1 т конструкций	0,012	
77	Демонтаж оконных коробок: в каменных стенах с отбивкой штукатурки в откосах	коробок	1	
78	Снятие оконных переплетов: остекленных	м2 оконных переплетов	2,3	
79	Смена обделок из листовой стали(поясков, сандриков, отливов, карнизов) шириной: до 4мм	м	1	

Раздел 4. Пластиковые окна

80	Установка в жилых и общественных зданиях оконных блоков из ПВХ профилей: поворотных(откидных, поворотно-откидных) с площадью проема до 2 м2 одностворчатых	м2 проемов	1,28	
81	Блок оконный пластиковый двухстворчатый, с глухой и поворотной створкой, двухкамерным стеклопакетом(32мм), площадь до 2.5 м2	м2	1,28	

Раздел 5. Материалы и лифтовое оборудование

82	Лифт пассажирский г/п400кг на 9 этажей с системой управления на микропроцессорном устройстве, с транспортными расходами	шт.	1	учесть в смете "оборудование"
83	Дверь БРОНЯ	шт.	1	
84	Люк БРОНЯ	шт.	1	

Составил Инженер _____

Инва. № подл.	Подп. и дата
Взаи. инв. №	Подп. и дата
Инва. № дубл.	Подп. и дата

Изм.	Кол.уч	Лист	№ док.	Подп.	Дата

24.0119-11.ЛТ-ПЗ

Лист

31

УТВЕРЖДАЮ:
 АО «УК «Верх-Исетская»
 Управляющий

Бреславский О.Ю. _____ **Дефектная ведомость № 2**

на восстановление лифтовой диспетчерской связи лифта гп 400 кг на 9 остановок
 по адресу: г.Екатеринбург, ул. Белореченская, д. 7, п.6

№ пп	Наименование	Ед. изм.		
			фактич. объем	Примечания
1	2	3	4	5
1	Демонтаж приборов, устанавливаемых на металлоконструкциях, щитах и пультах, масса: до 5 кг (демонтаж лифтового блока и модуля грозозащиты)	1 шт.	2	
2	Приборы, устанавливаемые на металлоконструкциях, щитах и пультах, масса: до 5 кг (модуль грозозащиты)	1 шт.	1	
3	Приборы, устанавливаемые на металлоконструкциях, щитах и пультах, масса: до 5 кг (лифтовой блок)	1 блок	1	
4	Демонтаж громкоговорителя или звуковая колонка: в помещении (переговорное устройство крыши кабины)	1 шт.	1	
5	Громкоговоритель или звуковая колонка: в помещении	1 шт.	1	
6	Подсоединение проводов к: центральной распаячной коробке	1 коробка	1	
7	Извещатель ОС автоматический: контактный, магнитоконтактный на открывание окон, дверей	1 шт.	1	
8	Прокладка однопарного провода с креплением проволочными скрепами по стене: бетонной	100 м провода	0,05	
9	Провода телефонные распределительные однопарные марки ТРВ с медными однопроволочными жилами диаметром 0,5 мм с поливинилхлоридной изоляцией (от датчика проникновения до станции)	1000 м	0,005	
10	Подсоединение проводов к: шкафу управления лифтом	1 провод	14	
11	Разделка и включение провода одножильного при пайке и отпайке	100 концов жил	0,05	
Раздел 2. Материалы и оборудование				
12	Лифтовой блок	шт.	1	учесть в смете на "оборудование"
13	Переговорный комплект кабины лифта	шт.	1	
14	Монтажный комплект ЛБ	шт.	1	
15	Устройство защиты от перенапряжений (грозозащита)	шт.	2	

Составил Инженер _____

Инва. № подл.	Подп. и дата
Взаи. инв. №	Инва. № дубл.
Подп. и дата	Подп. и дата

Изм.	Кол.уч	Лист	№ док.	Подп.	Дата

УТВЕРЖДАЮ:
 АО «УК «Верх-Исетская»
 Управляющий

Бреславский О.Ю. _____ **Дефектная ведомость № 3**

на пусконаладочные работы лифтового оборудования

по адресу: г.Екатеринбург, ул. Белореченская, д. 7, п.6

№ пп	Наименование	Ед. изм.		
			фактич. объем	Примечания
1	2	3	4	5
1	Лифт пассажирский для жилых домов на 10 остановок, грузоподъемность до 630 кг, скорость движения кабины: 1 м/с, с микропроцессорными устройствами	1 лифт	1	
2	При изменении количества остановок уменьшать или добавлять: к расценке 01-14-025-01	1 остановка	-1	

Составил Инженер _____

Инд. № подл.	Подп. и дата	Взаим. инв. №	Инв. № дубл.	Подп. и дата

Изм.	Кол.уч	Лист	№ док.	Подп.	Дата

24.0119-11.ЛТ-ПЗ

Лист

33

УТВЕРЖДАЮ:
АО «УК «Верх-Исетская»
Управляющий

Бреславский О.Ю. _____ **Дефектная ведомость № 4**

на проведение полного ТО, декларирование лифтового оборудования

по адресу: г.Екатеринбург, ул. Белореченская, д. 7, п.6

№ пп	Наименование	Ед. изм.		
			фактич. объем	Примечания
1	Полное техническое освидетельствование лифта на две остановки	1 лифт	1	
2	За каждую дополнительную остановку больше двух добавлять к расценке 01-05-001-01	1 остановка	7	
3	Экспертиза (регистрация) декларации о соответствии лифта	1 лифт	1	

Составил Инженер _____

Инва. № подл.	Подп. и дата	Взаи. инв. №	Инва. № дубл.	Подп. и дата

Изм.	Кол.уч	Лист	№ док.	Подп.	Дата

24.0119-11.ЛТ-ПЗ

Лист

34

Общество с ограниченной ответственностью

"Вест"

Свидетельство № СРО-П-145-04032010 от 24.01.2017г.

*г. Екатеринбург, Свердловской области
ул. Белореченская, дом 7, под. 6*

РАБОЧАЯ ДОКУМЕНТАЦИЯ

Замена пассажирского лифта

Основной комплект рабочих чертежей

24.0119-11.ЛТ

2019 год

Общество с ограниченной ответственностью

"Вест"

Свидетельство № СРО-П-145-04032010 от 24.01.2017г.

г. Екатеринбург, Свердловской области
ул. Белореченская, дом 7, под. 6

РАБОЧАЯ ДОКУМЕНТАЦИЯ

Замена пассажирского лифта

Основной комплект рабочих чертежей

24.0119-11.ЛТ

Главный инженер проекта

Г.Б.Сильнягин

Согласовано:			
Ине. № подл.	Подп. и дата	Взам. инв. №	

2019 год

Ведомость чертежей основного комплекта марки АС

Лист	Наименование	Примечание
1	Общие данные	
2	Общие указания	
3	Вертикальный разрез шахты. Схема расположения дверей шахты и установки направляющих	
4	Горизонтальные сечения шахты и машинного помещения	
5	Машинное помещение	
6	Шахта и приямок	
7	Установка кронштейнов направляющих кабины, противовеса и дверей шахты	
8	Установка обрамлений проемов дверей шахты и порогов (начало)	
9	Установка обрамлений проемов дверей шахты и порогов (окончание)	
10	Установка противопожарных дверей и люка	
11	Электроснабжение. Шахта	
12	Электроснабжение. Машинное помещение	
13	Диспетчеризация. Схема соединений	
14	Диспетчеризация. Структурная схема. Расстановка оборудования системы	

Ведомость ссылочных и прилагаемых документов

Обозначение	Наименование	Примечание
	<u>Ссылочные документы</u>	
ТР ТС 011/2011	Технический регламент Таможенного союза "Безопасность лифтов"	
123-ФЗ	Технический регламент о требованиях пожарной безопасности	
ГОСТ Р 53780-2010	Лифты. Общие требования безопасности к устройству и установке	
ГОСТ Р 55969-2014	Лифты. Ввод в эксплуатацию. Общие требования	
ГОСТ Р 55963-2014	Лифты. Диспетчерский контроль. Общие технические требования	
ГОСТ 33984.1-2016	Лифты. Общие требования безопасности к устройству и установке	
	<u>Прилагаемые документы</u>	
24.0119-11.ЛТ-АС.МЧ	Монтажный чертеж лифта	
Дефектная ведомость №1	Дефектная ведомость на демонтажные, монтажные, электромонтажные и строительные работы	
Дефектная ведомость №2	Дефектная ведомость на восстановление лифтовой диспетчерской связи лифта	
Дефектная ведомость №3	Дефектная ведомость на пуско-наладочные работы	
Дефектная ведомость №4	Дефектная ведомость на проведение полного ТО, декларирование лифтового оборудования	
24.0119-11.ЛТ-АС.ОЛ	Чертеж на заказ лифта	

Согласовано:

Взам. инв. №

Подп. и дата

Инв. № подл.

24.0119-11.ЛТ-АС				
г. Екатеринбург, Свердловской области ул. Белореченская, дом 7, под. 6				
Изм	Лист	№ докум.	Подп.	Дата
Разраб.	Тяпугина		<i>Тяпугина</i>	02.19
Проверил	Сильнягин		<i>Сильнягин</i>	02.19
ГИП	Сильнягин		<i>Сильнягин</i>	02.19
Замена пассажирского лифта			Стадия	Лист
			Р	1
			Листов	14
Общие данные			ООО "Вест"	

Настоящим разделом рабочей документации предусматривается демонтаж старого лифтового оборудования, монтаж нового, реконструкция сетей электроосвещения лифта, замена дверей и монтажного люка машинного помещения, подключение лифта к существующему диспетчерскому комплексу "ОБЬ", строительно-отделочные работы по шахте и машинному помещению лифта подъезда 6 жилого дома № 7 по ул. Белореченская г.Екатеринбурга Свердловской области.

Демонтаж и монтаж лифтового оборудования

Проектом предусматривается демонтаж старого и монтаж нового оборудования лифта организацией, имеющей свидетельство СРО о допуске к определённым видам или видам работ, которые оказывают влияние на безопасность объектов капитального строительства, предусмотренных настоящим проектом.

Работы по демонтажу старого и монтажу нового оборудования лифта необходимо вести с разборкой и сборкой укрупнённых узлов.

Работы производить в следующей последовательности:

- переоборудование кабины лифта в передвижное средство подмащивания;
- демонтаж старого лифтового оборудования и оборудования связи;
- монтаж нового лифтового оборудования;
- ремонт и приведение строительной части лифта (шахта и машинное помещение) в соответствие с настоящим проектом;
- монтаж электроснабжения лифта, освещения машинного помещения и шахты;
- монтаж диспетчерской связи;
- пусконаладка лифтового оборудования и оборудования связи;
- проведение полного технического освидетельствования лифтового оборудования специалистами аккредитованной испытательной лаборатории (центра) с участием представителей организации, выполнившей монтаж лифта, и (при необходимости) в присутствии представителя организации, выполнившей строительные работы, связанные с монтажом лифта;
- регистрация декларации о соответствии лифта требованиям Технического регламента Таможенного союза "Безопасность лифтов" ТР ТС 011/2011;
- ввод лифта в эксплуатацию в порядке, установленном ГОСТ Р 55969-2014 "Лифты. Ввод в эксплуатацию. Общие требования".

Краткая характеристика лифтов, подлежащих демонтажу:

	<u>Подъезд 6</u>
Тип:	Пассажирский
Грузоподъемность:	320 кг
Номинальная скорость:	0,71 м/с
Число остановок:	9
Высота подъема:	22,4 м
Высота последнего этажа:	4,420 м
Глубина прямка:	1,280 м
Внутренние размеры кабины (ШхГхВ)	935 x 1075 x 2100 мм
Размеры дверного проема (ШхВ)	650 x 1980 мм

Демонтаж и монтаж оборудования шахты лифта производится с кабины существующего лифта, после переоборудования в передвижное средство подмащивания.

Демонтаж, монтаж лебёдки лифта и оборудования машинного помещения выполняется вручную с помощью подъёмно-транспортного оборудования организации, проводящей работы, предусмотренные проектом.

После установки оборудования в прямке и машинном помещении произвести подливку чистого пола, при этом высота заливки должна быть не менее 50 мм.

После выполнения монтажных работ, для приведения строительной части лифтов в соответствие требованиям ГОСТ 33984.1-2016, выполнить строительно-отделочные работы по шахте и машинному помещению лифта.

Заменить существующий монтажный люк в полу машинного помещения на люк в противопожарном исполнении с пределом огнестойкости не ниже EI60. Заменить существующую дверь в машинном помещении на дверь в противопожарном исполнении с пределом огнестойкости не ниже EI60. Установку противопожарных дверей и люка выполнить в соответствии с чертежом "Установка противопожарных дверей и люка".

Обрамление проемов дверей шахты лифта выполнить в соответствии с чертежом «Установка обрамлений проемов дверей шахты».

Электроосвещение лифта.

Существующие кабели электроосвещения шахты и машинного помещения лифта демонтировать.

Электрическая разводка освещения машинного помещения, шахты лифта и розетки для подключения инструмента проводится проводом с двойной изоляцией ВВГнг Is 3x1,5 мм². Прокладка провода осуществляется: по шахте лифта - открыто по стене с креплением накладными скобами, по машинному помещению - открыто по стене и потолку с креплением накладными скобами.

Шахта лифта оборудуется стационарным электрическим освещением, обеспечивающим освещенность не менее 50 Лк в 1 м над крышей кабины и полом прямка при всех закрытых дверях шахты. Крайние аппараты освещения устанавливаются на расстоянии не более 0,5 м от самой верхней и самой нижней точек шахты.

Машинное помещение лифта оборудуется стационарным электрическим освещением, обеспечивающим освещенность не менее 50 Лк на уровне пола, а зоны размещения оборудования не менее 200 Лк. В машинном помещении устанавливается розетка, для подключения электрического инструмента, рабочим напряжением 220В.

Заземлению подлежат: корпуса всех электроаппаратов, направляющие кабины, кабина лифта, двери шахты, трубы электроразводок и металлорукава, корпус вводного устройства, панель управления, рама привода, электродвигатель, корпус тормозного магнита, трансформаторы. Все элементы лифта заземлять параллельно, последовательное заземление не допустимо.

В качестве основной заземляющей магистрали в шахте лифта принимается отдельно проложенная магистраль из стальной полосы 4 x 25. Магистраль соединить с контуром заземления в машинном помещении. Все соединения основной заземляющей магистрали в шахте лифта выполнять сваркой. От основной заземляющей магистрали, проложенной по шахте, сделать ответвления к элементам оборудования, подлежащим заземлению. Ответвление выполнять стальной полосой 4 x 25, если заземляемое оборудование неподвижно (двери шахты, коробки, трубы электроразводки). Остальное оборудование шахты подсоединять к основной заземляющей магистрали с помощью гибких перемычек.

Диспетчеризация лифта

Настоящим проектом предусматривается подключение лифта к существующему диспетчерскому комплексу "ОБЬ", предназначенному для контроля за работой лифтового оборудования.

Базовой единицей диспетчерского комплекса "ОБЬ" является лифтовой блок версии 6.0 "Otis", производства ООО "Лифт-Комплекс ДС" г. Новосибирск, установленный в машинном помещении и подключенный к станции управления лифта. Лифтовой блок выполняет следующие функции:

- двухстороннюю переговорную связь между диспетчерским пунктом и кабиной, диспетчерским пунктом и машинным помещением, а также звуковую сигнализацию о вызове диспетчера на связь;
- сигнализацию о срабатывании цепи безопасности лифта;
- передачу информации о режиме работы станции управления лифтом;
- обнаружение неисправностей в работе оборудования лифта;
- обнаружение несанкционированного доступа в машинное помещение;

Передача информации о работе лифта осуществляется по существующей локальной шине.

Прокладку проводов в пределах машинного помещения выполнять открыто по стене. В шахте лифта прокладка проводов выполняется открыто на тросу, по металлическим конструкциям - в трубке ПВХ.

Заземление всех металлических нетоковедущих частей эл. оборудования должно быть выполнено в соответствии с требованиями ПУЭ.

В проекте выполнены схемы соединений и подключений элементов Комплекса. Расстановку оборудования Комплекса уточнить при монтаже.

Объемы работ по диспетчеризации лифтов указаны на чертеже "Диспетчеризация лифта. Ведомость объемов работ".

Монтаж и наладку диспетчерского комплекса "ОБЬ" вести согласно инструкции по монтажу, пуску, регулированию и обкатке ЛНГС.465213.060 ИМ.

Согласовано:	
Взам. инв. №	
Подп. и дата	
Инв. № подл.	

24.0119-11.ЛТ-АС					
г. Екатеринбург, Свердловской области ул. Белореченская, дом 7, под. 6					
Изм	Лист	№ докум.	Подп.	Дата	Замена пассажирского лифта
Разраб.	Тяпугина		<i>Тяпугина</i>	02.19	
Проверил	Сильнягин		<i>Сильнягин</i>	02.19	Общие указания (начало)
ГИП	Сильнягин		<i>Сильнягин</i>	02.19	
					Стадия
					Р
					Лист
					2
					Листов
					14
					ООО "Вест"

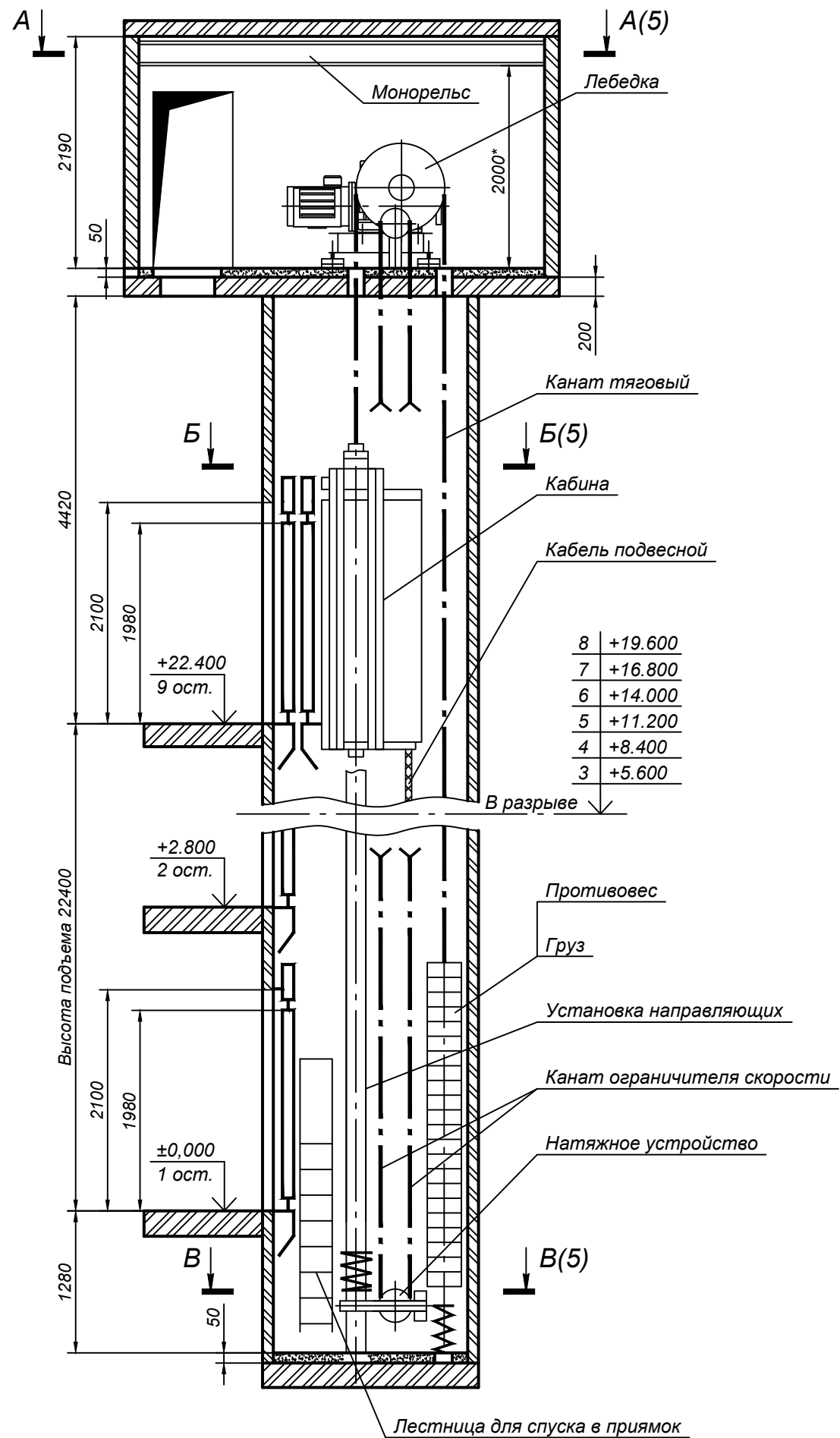
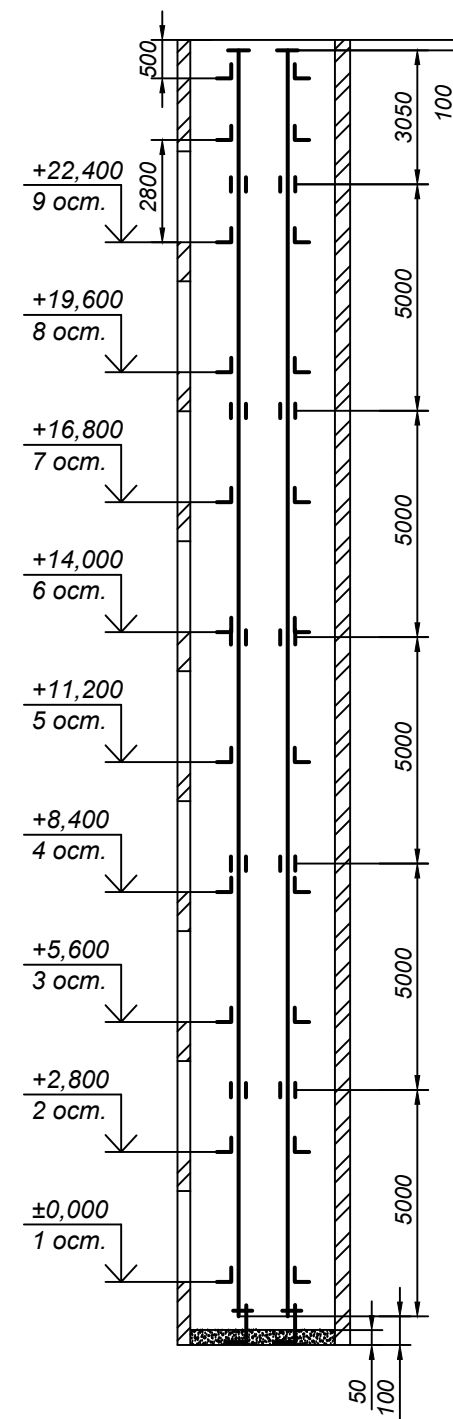


Схема
расположения дверей шахты
и установки направляющих

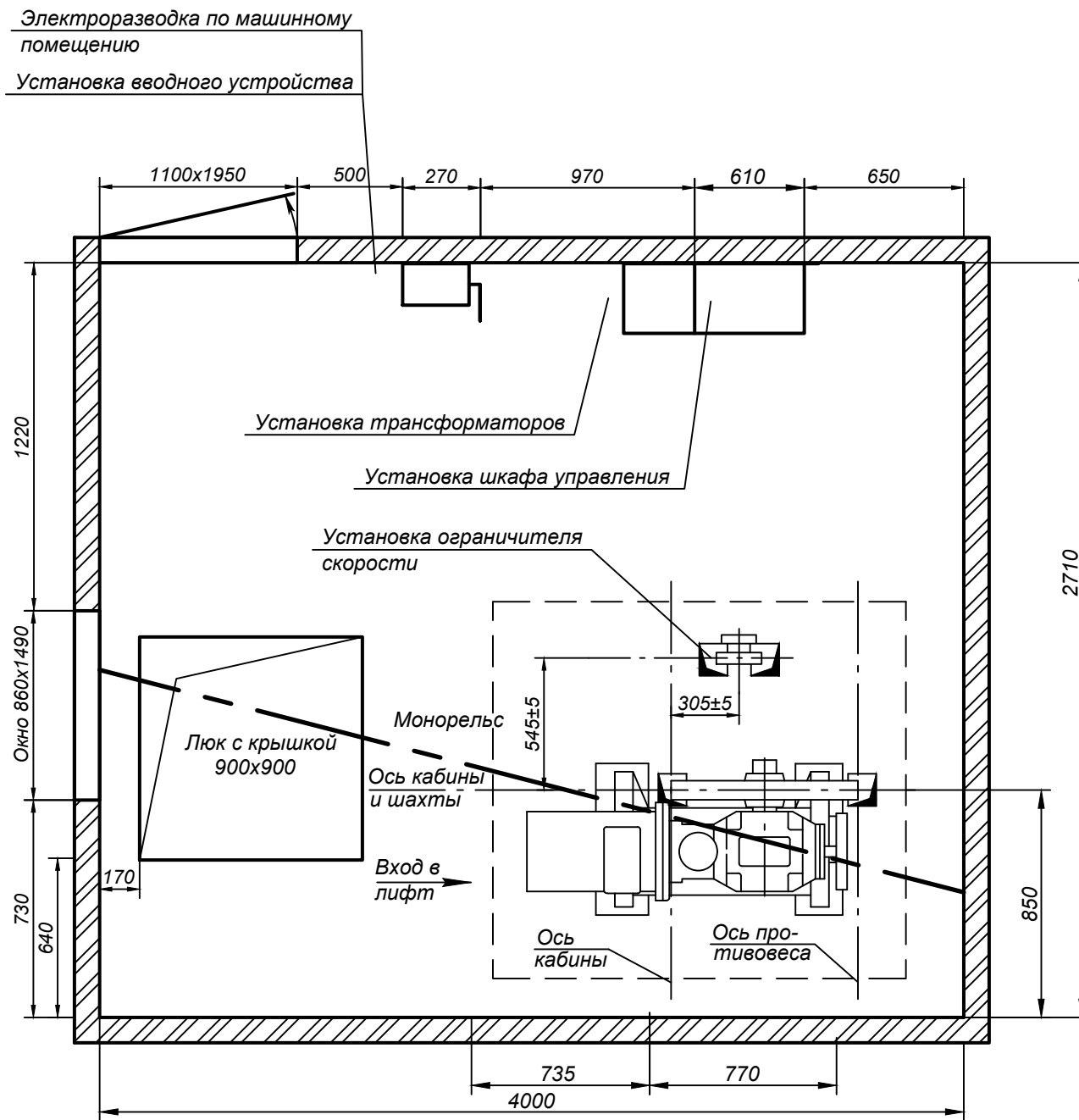


- * - размеры для справок.
- Существующее оборудование шахты и машинного помещения лифта демонтировать.

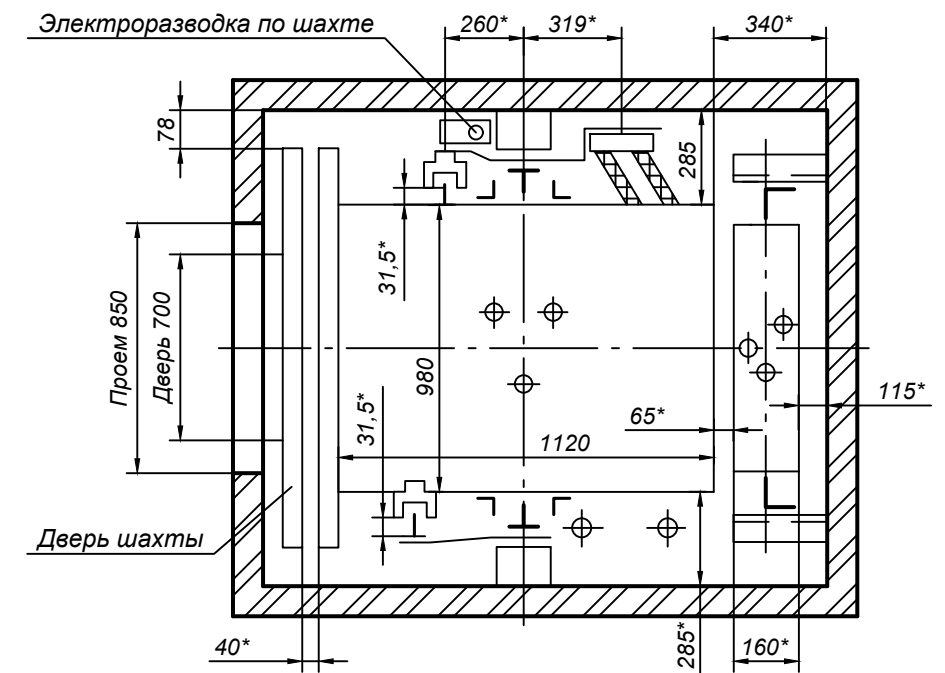
Согласовано:	
Взам. инв. №	
Подп. и дата	
Инв. № подл.	

					24.0119-11.ЛТ-АС			
					г. Екатеринбург, Свердловской области ул. Белореченская, дом 7, под. 6			
Изм	Лист	№ докум.	Подп.	Дата	Замена пассажирского лифта	Стадия	Лист	Листов
Разраб.	Тяпугина		<i>[Подпись]</i>	02.19		Р	3	14
Проверил	Сильнягин		<i>[Подпись]</i>	02.19				
					Вертикальный разрез шахты. Схема расположения дверей шахты и установки направляющих			
ГИП	Сильнягин		<i>[Подпись]</i>	02.19	ООО "Вест"			

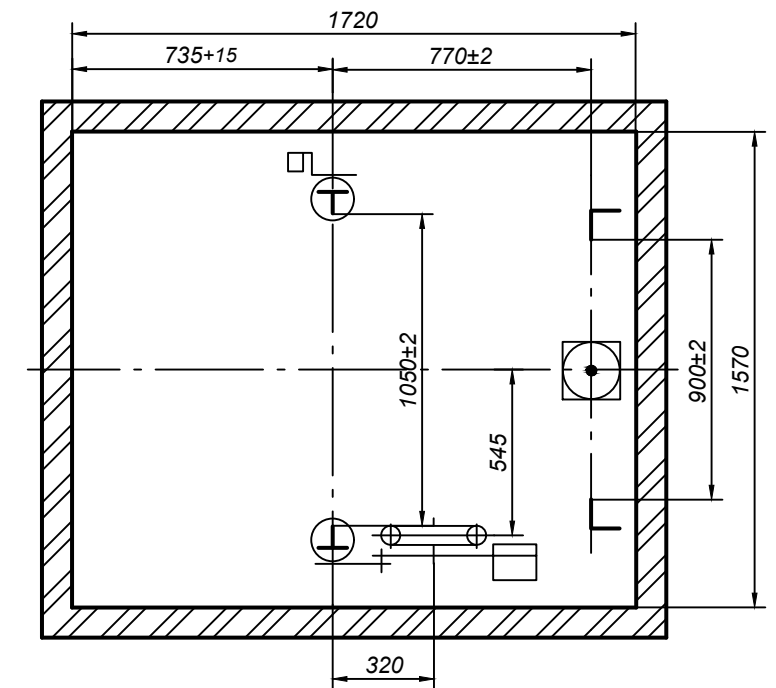
A - A (4)



Б - Б (4)



В - В (4)



1. * - размеры для справок.

Согласовано:	
Изм.	Лист
Разраб.	Тяпугина
Проверил	Сильнягин
Ине.	№ подл.
Взам. инв. №	Подп. и дата

24.0119-11.ЛТ-АС

г. Екатеринбург, Свердловской области
ул. Белореченская, дом 7, под. 6

Изм.	Лист	№ докум.	Подп.	Дата
Разраб.	Тяпугина			02.19
Проверил	Сильнягин			02.19
ГИП	Сильнягин			02.19

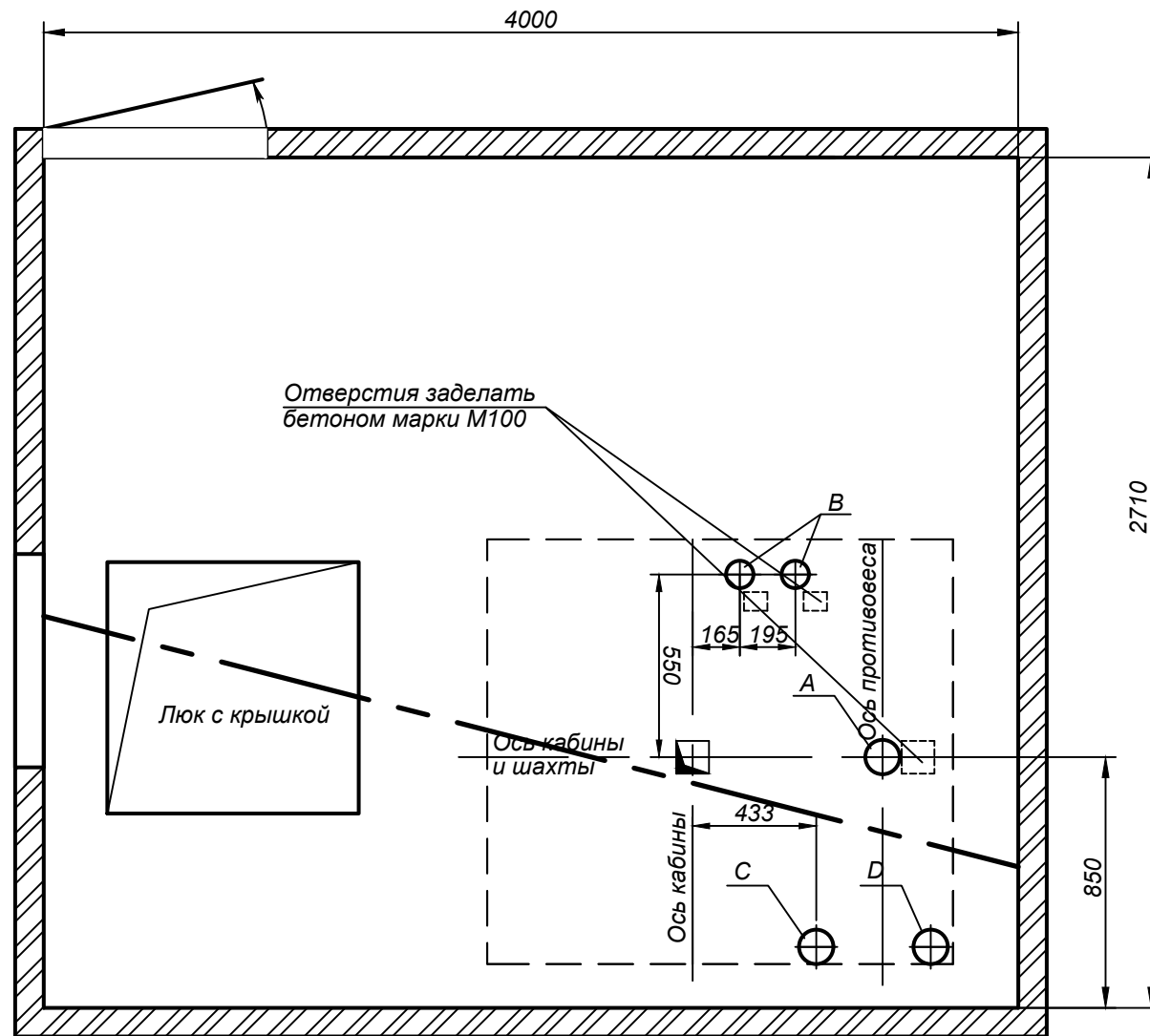
Замена пассажирского лифта

Стадия	Лист	Листов
Р	4	14

Горизонтальные сечения шахты и
машинного помещения

ООО "Вест"

План машинного помещения



Перечень отверстий в плите машинного помещения

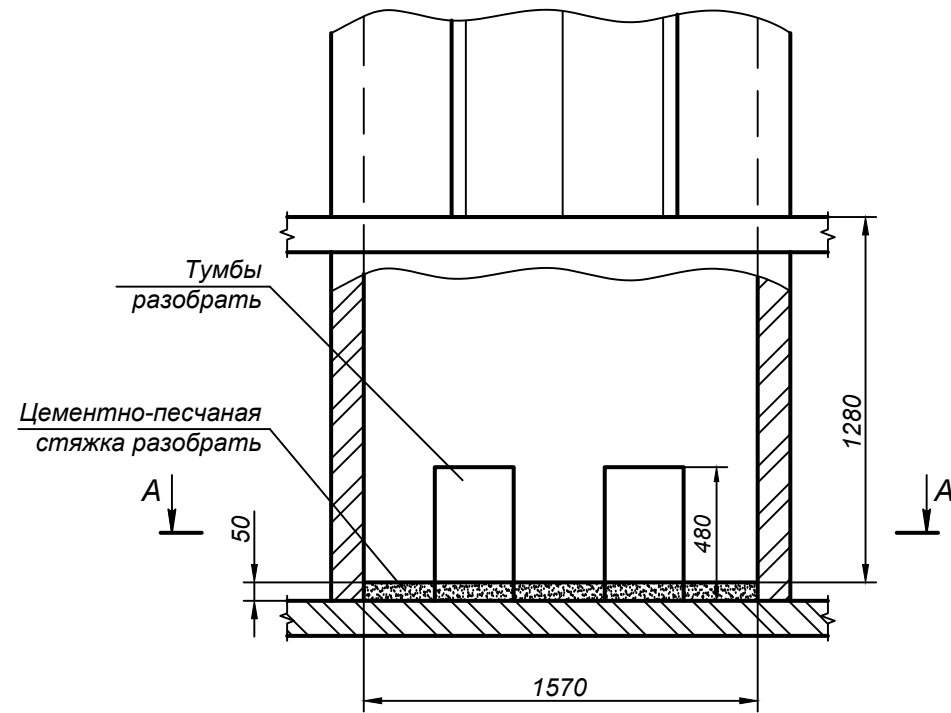
Обозначение отверстия	Диаметр отверстия, мм	Кол-во	Назначение отверстия
A	150	1	Для тяговых канатов
B	100	2	Для канатов ограничителя скорости
C	150	1	Для подвешенного кабеля
D	150	1	Для электроразводки по шахте

Согласовано:	
Изм.	Лист
Взам. инв. №	
Подп. и дата	
Инв. № подл.	

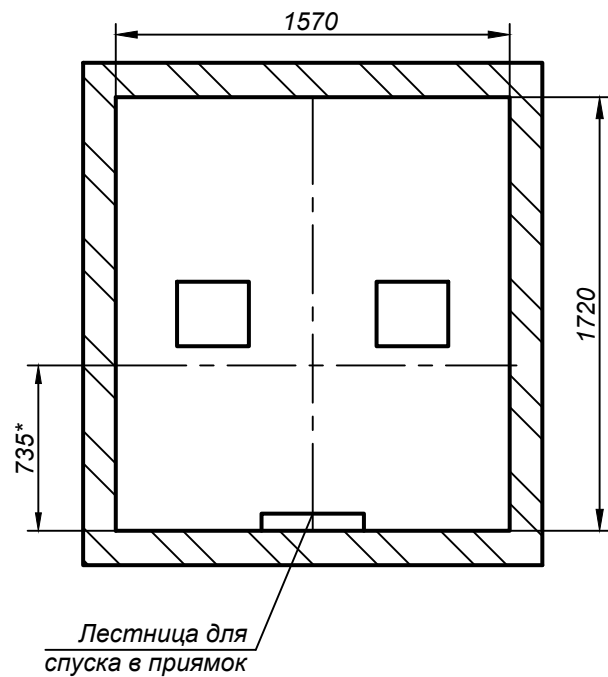
- * - размеры для справок.
- Существующие отверстия для пропуска канатов в плите перекрытия шахты заделать бетоном марки М100. Новые отверстия для пропуска тяговых элементов, каната ограничителя скорости, подвешенного кабеля и электроразводки по шахте выполнить методом алмазного бурения.
- После установки оборудования в машинном помещении лифта произвести подливку чистого пола, при этом высота заливки должна быть не менее 50 мм.

					24.0119-11.ЛТ-АС			
					г. Екатеринбург, Свердловской области ул. Белореченская, дом 7, под. 6			
Изм	Лист	№ докум.	Подп.	Дата	Замена пассажирского лифта	Стадия	Лист	Листов
Разраб.	Тягугина		Сильнягин	02.19		P	5	14
Проверил	Сильнягин		Сильнягин	02.19				
ГИП					Сильнягин	Сильнягин	02.19	
Машинное помещение						ООО "Вест"		

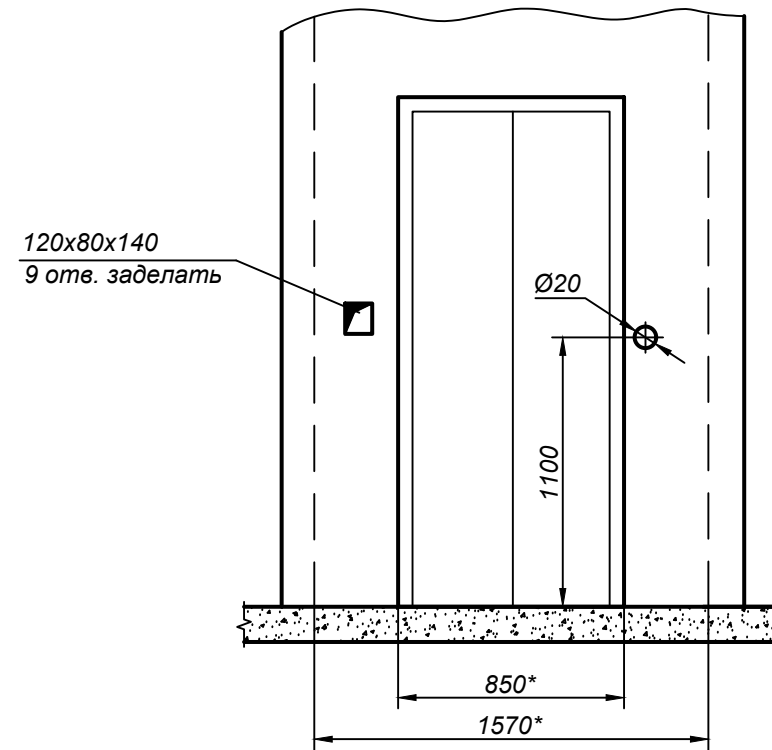
Прямок лифта



A - A



Расположение отверстий для установки этажных аппаратов

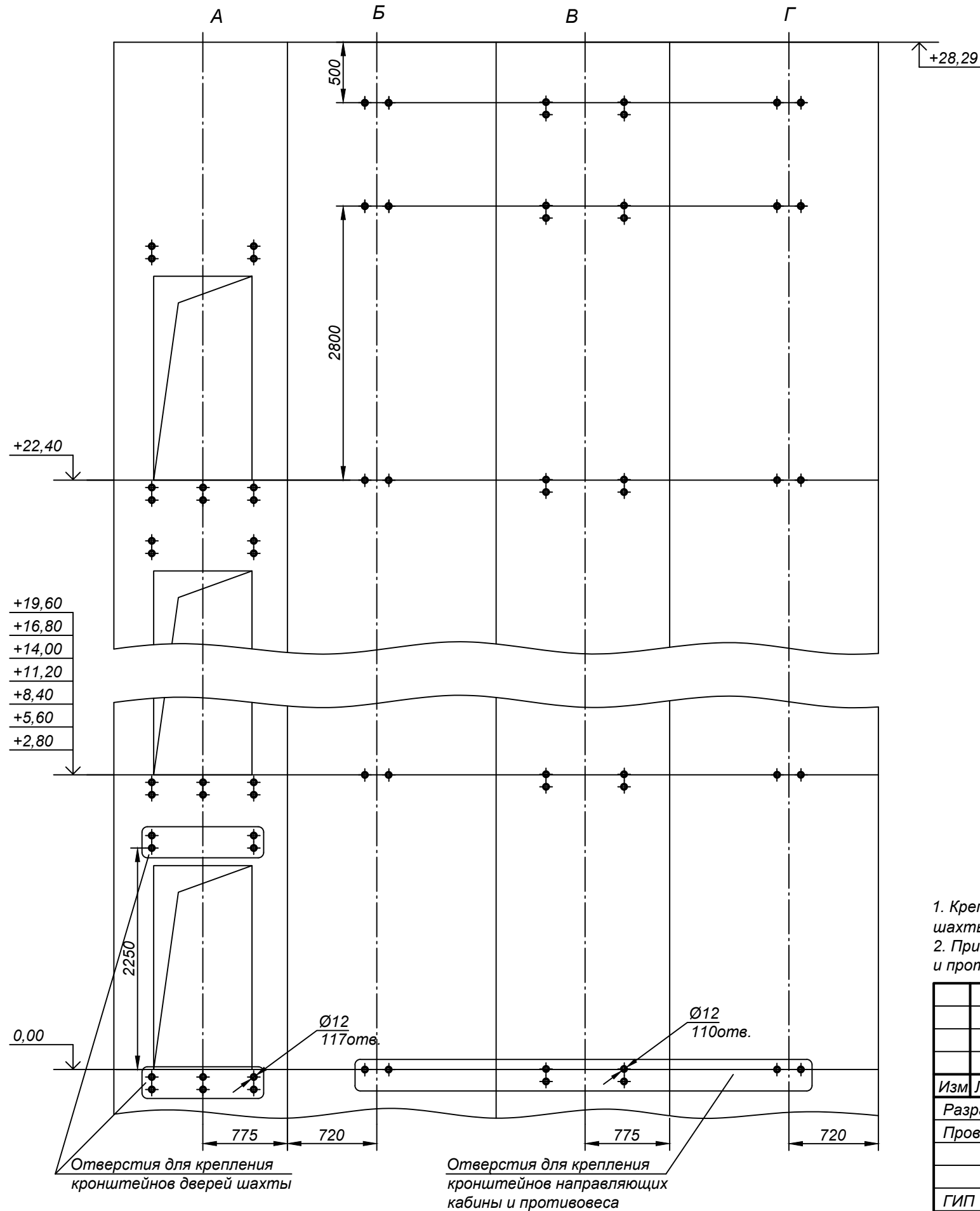


Согласовано:	
Изм.	№
Взам.	инв. №
Подп.	и дата
Име.	№ подл.

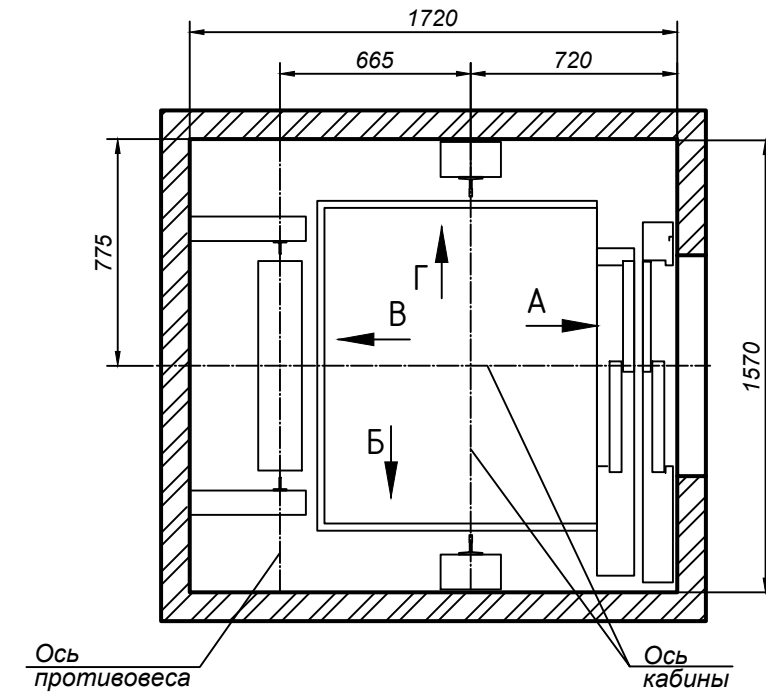
- * - размеры для справок.
- В приямок лифта существующую цементно-песчаную стяжку на глубину 50 мм разобрать.
- Существующие тумбы в приямок разобрать.
- Смонтировать лестницу для спуска в приямок, входящую в состав поставки лифта.
- Существующие отверстия для этажных аппаратов управления, заделать бетоном М100. Выполнить отверстия в обрамлении Ø 20 мм для установки аппаратов управления и индикации нового лифта.
- После установки оборудования в приямках лифтов произвести подливку чистого пола, при этом высота заливки должна быть не менее 50 мм.

					24.0119-11.ЛТ-АС			
					г. Екатеринбург, Свердловской области ул. Белореченская, дом 7, под. 6			
Изм.	Лист	№ докум.	Подп.	Дата	Замена пассажирского лифта	Стадия	Лист	Листов
Разраб.	Тяпугина		<i>Тяпугина</i>	02.19		Р	6	14
Проверил	Сильнягин		<i>Сильнягин</i>	02.19				
					Шахта и приямок			
ГИП	Сильнягин		<i>Сильнягин</i>	02.19	ООО "Вест"			

Развертка стен шахты



План шахты



1. Крепление кронштейнов направляющих кабины и противовеса, а также дверей шахты к стенам шахты выполнить при помощи распорного анкера, предварительно просверлив отверстия $\varnothing 12$ мм.
2. Привязку отверстий для крепления кронштейнов дверей шахты и кронштейнов направляющих кабины и противовеса уточнить при монтаже.

Согласовано:	
Взам. инв. №	
Подп. и дата	
Инв. № подл.	

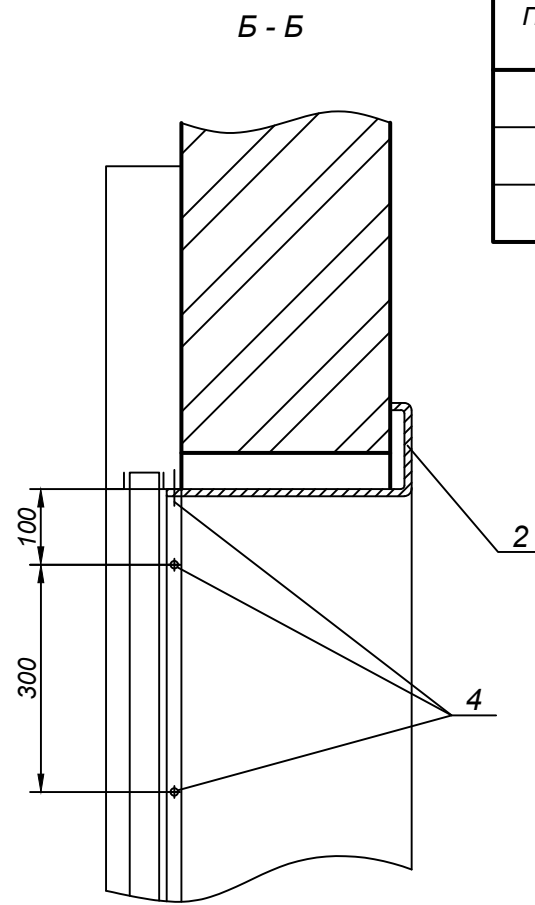
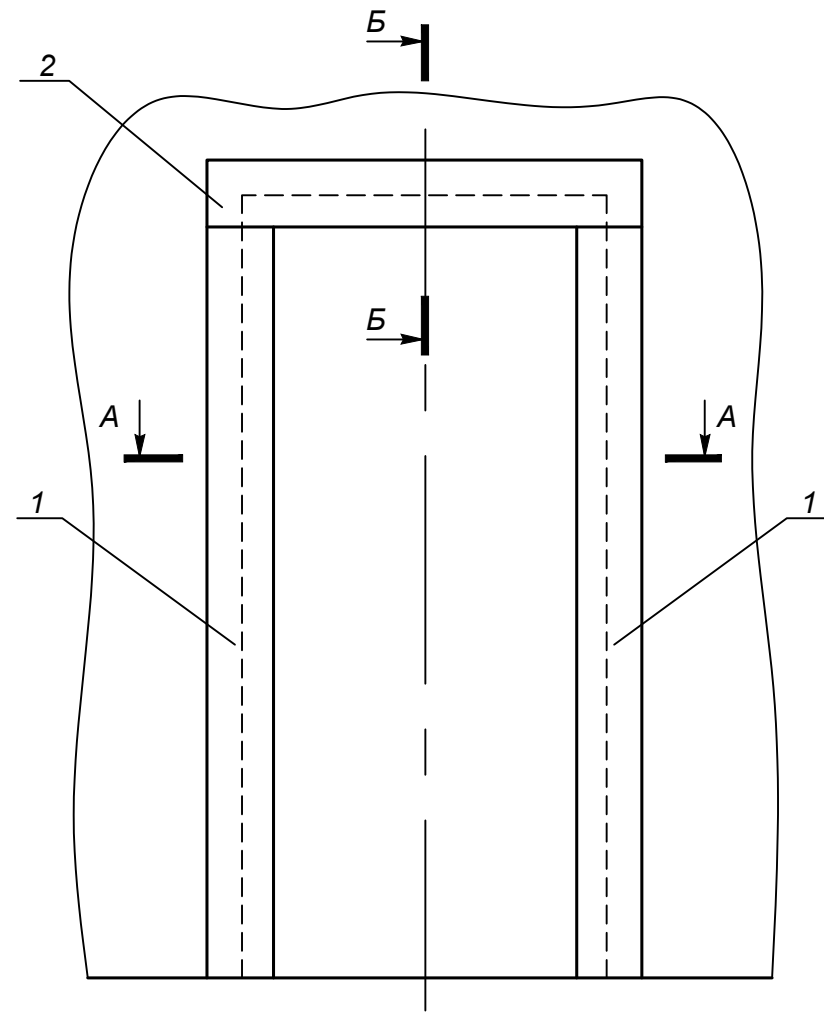
24.0119-11.ЛТ-АС

г. Екатеринбург, Свердловской области
ул. Белореченская, дом 7, под. 6

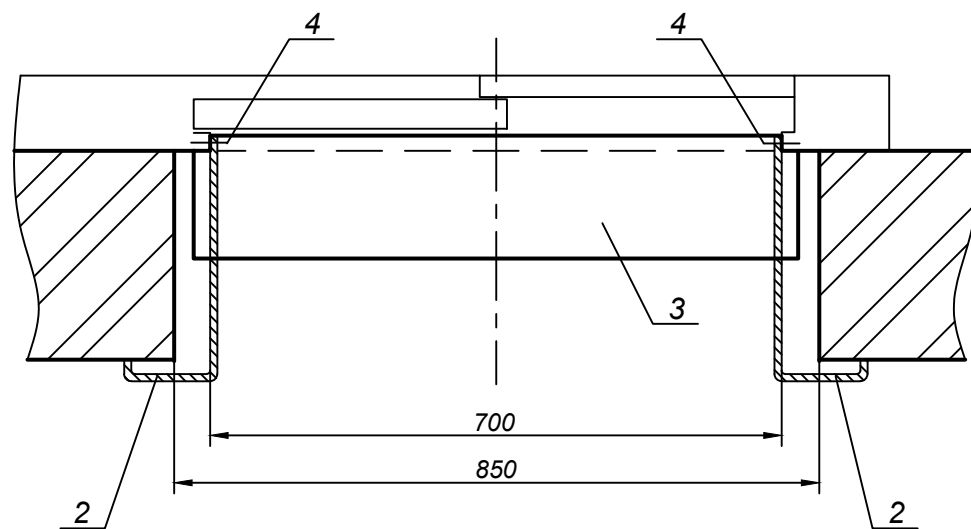
Изм	Лист	№ докум.	Подп.	Дата	Стадия	Лист	Листов
Разраб.		Тягугина	<i>Тягугина</i>	02.19	Замена пассажирского лифта	Р	7
Проверил		Сильнягин	<i>Сильнягин</i>	02.19			
ГИП		Сильнягин	<i>Сильнягин</i>	02.19	Установка кронштейнов направляющих кабины, противовеса и дверей шахты	ООО "Вест"	

Спецификация изделий и материалов (на 1 дверь)

Поз.	Обозначение	Наименование	Кол.	Масса ед.кг.	Примечание
1	Лист Б-ПН-0-1,5 ГОСТ 19903-74 3-IV-Ст3 ГОСТ 16523-70	Боковая часть 600 x 2000 мм	1		
2	Лист Б-ПН-0-1,5 ГОСТ 19903-74 3-IV-Ст3 ГОСТ 16523-70	Верхняя часть 1100 x 600 мм	2		
3	Лист Б-ПН-0-3,0 ГОСТ 19903-74 3-IV-Ст3 ГОСТ 16523-70	Порог 740 x 170 мм	1		



A - A

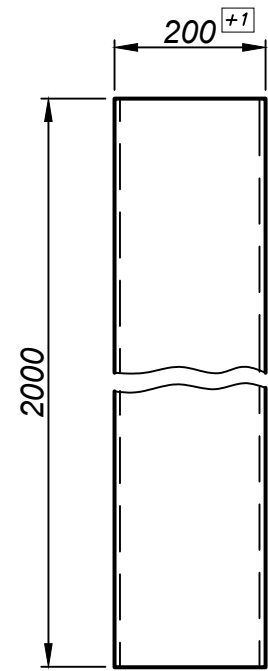


1. Существующие обрамления дверей шахт лифтов демонтировать.
2. Обрамления изготовить в соответствии с чертежом "Установка обрамлений проемов дверей шахты (окончание)" из листовой стали толщиной 1,5 мм.

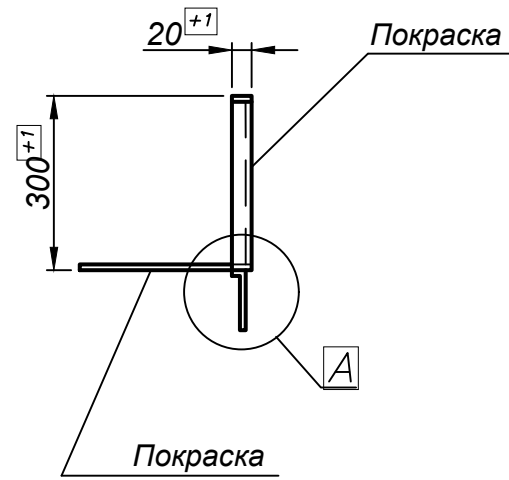
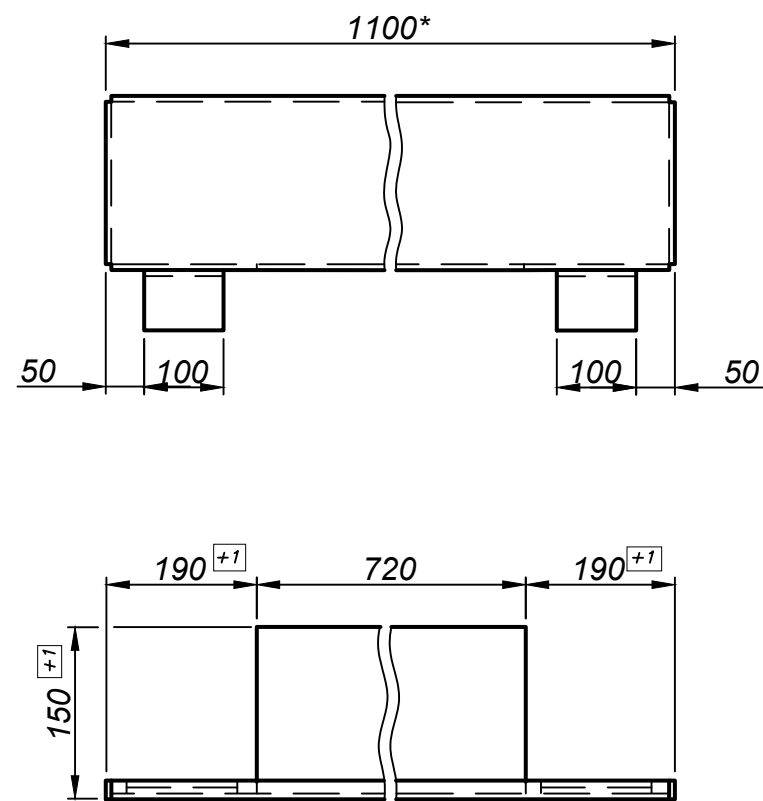
Согласовано:	
Взам. инв. №	
Подп. и дата	
Инв. № подл.	

					24.0119-11.ЛТ-АС			
					г. Екатеринбург, Свердловской области ул. Белореченская, дом 7, под. 6			
Изм	Лист	№ докум.	Подп.	Дата	Замена пассажирского лифта	Стадия	Лист	Листов
Разраб.	Тяпугина		<i>Тяпугина</i>	02.19		Р	8	14
Проверил	Сильнягин		<i>Сильнягин</i>	02.19				
					Установка обрамлений проемов дверей шахты и порогов (начало)			
ГИП	Сильнягин		<i>Сильнягин</i>	02.19	ООО "Вест"			

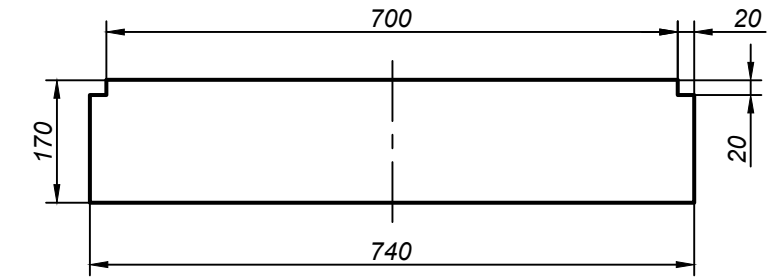
Поз. 1



Поз. 2



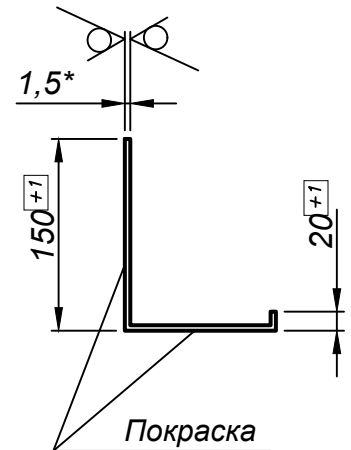
Поз. 3



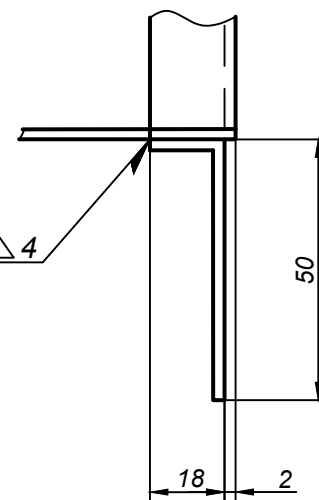
Спецификация изделий и материалов

Поз.	Наименование	Размеры, мм	Кол. шт	Масса ед, кг
1	Лист Б-ПН-0-1,5 ГОСТ 19903-74 3-IV-См3 ГОСТ 16523-70	200x2000x600	18	7,89
2	Лист Б-ПН-0-1,5 ГОСТ 19903-74 3-IV-См3 ГОСТ 16523-70	1100x300x600	9	2,82
3	Лист Б-ПН-0-3,0 ГОСТ 19903-74 3-IV-См3 ГОСТ 16523-70	740x170	9	3,53

Согласовано:	
Взам. инв. №	
Подп. и дата	
Инв. № подл.	

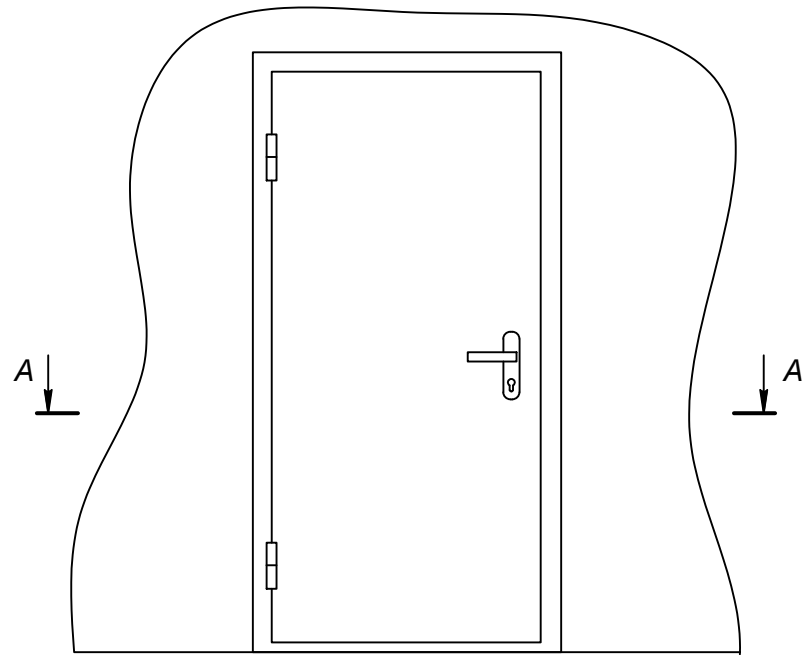


А



1. Неуказанные радиусы гибки 2 мм.
2. * - размеры для справок.
3. Покраска: полимерно-порошковое покрытие, цвет - серебристый металл (глянец).
4. Размеры обрамлений необходимо уточнить после установки дверей шахты.

					24.0119-11.ЛТ-АС			
					г. Екатеринбург, Свердловской области ул. Белореченская, дом 7, под. 6			
Изм	Лист	№ докум.	Подп.	Дата	Замена пассажирского лифта	Стадия	Лист	Листов
Разраб.	Тягугина		Сильягин	02.19		Р	9	14
Проверил	Сильягин		Сильягин	02.19	Установка обрамлений проемов дверей шахты и порогов (окончание)	ООО "Вест"		
ГИП	Сильягин		Сильягин	02.19				

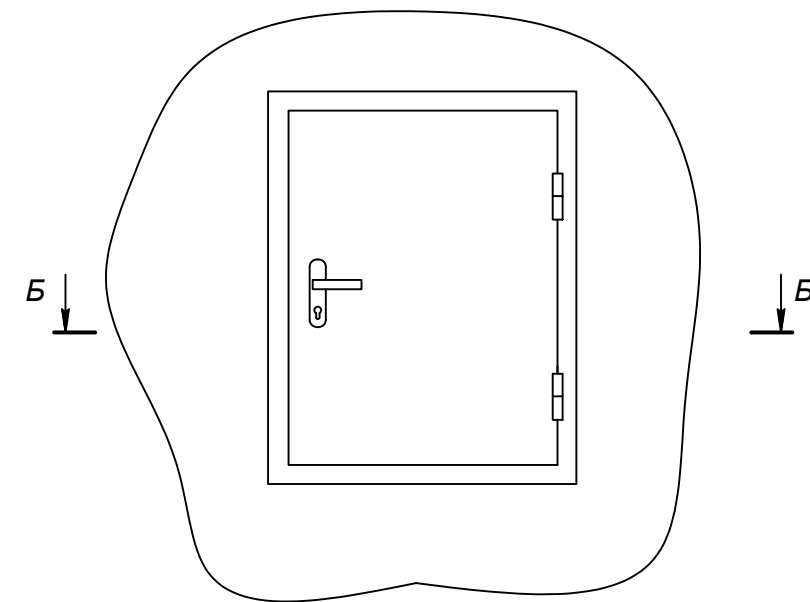
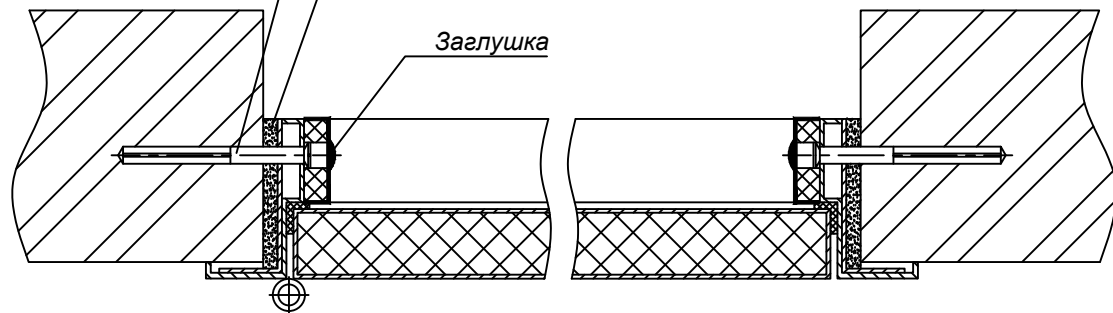


A - A

Дюбель металлический 10x132мм
3 шт. по высоте

Зазор заполнить
противопожарной пеной
по всему периметру

Заглушка

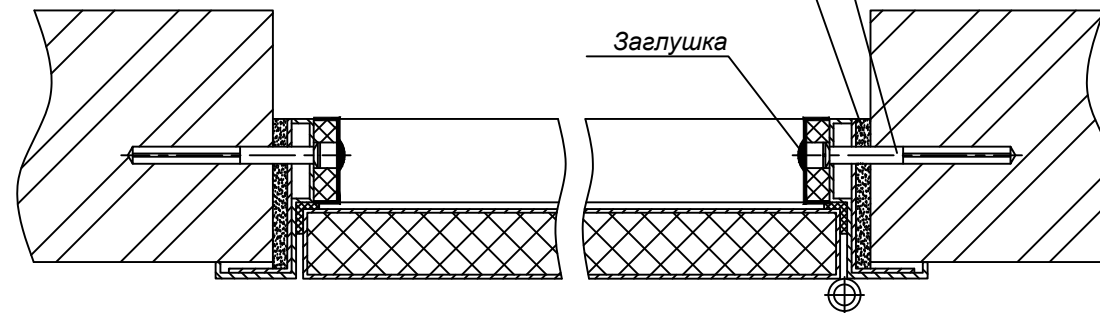


Б - Б

Зазор заполнить
противопожарной пеной
по всему периметру

Дюбель металлический 10x132мм
2 шт. на сторону

Заглушка



Спецификация изделий и материалов

Согласовано:

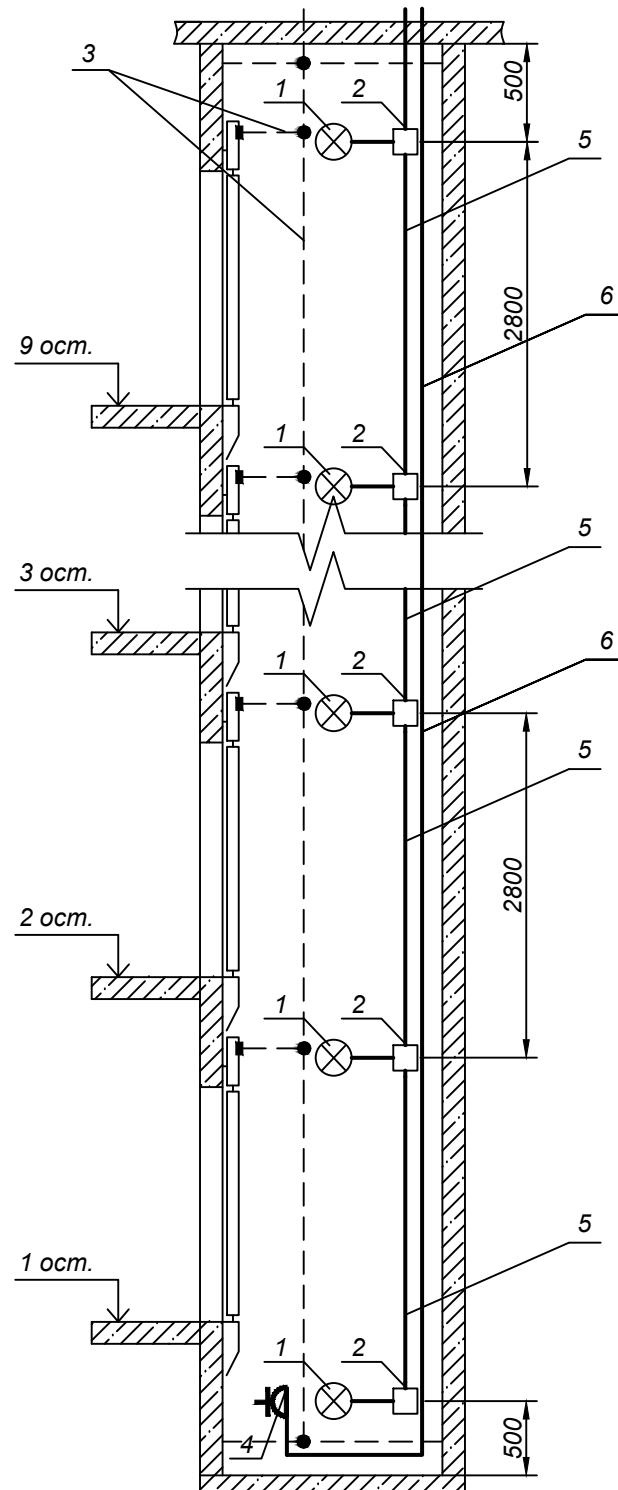
Взам. инв. №	Поз.	Наименование	Размеры, мм	Кол. шт	Масса ед, кг
		Дверь противопожарная левая ДГПМ1, цвет серый	1100x1950	1	
		Люк противопожарный правый ЛГПМ1, цвет серый	900x900	1	
Подп. и дата		Дюбель металлический	10x132	10	
		Противопожарная монтажная пена Nullifire FF 197		2	

1. После установки двери и люка зазоры между рамой и проемом заполнить противопожарной пеной Nullifire FF 197.

					24.0119-11.ЛТ-АС			
					г. Екатеринбург, Свердловской области ул. Белореченская, дом 7, под. 6			
Изм	Лист	№ докум.	Подп.	Дата	Замена пассажирского лифта	Стадия	Лист	Листов
Разраб.	Тяпугина		Сильягин	02.19		Р	10	14
Проверил	Сильягин		Сильягин	02.19	Установка противопожарных дверей и люка	ООО "Вест"		
ГИП	Сильягин		Сильягин	02.19				

Шахта лифта

В машинное помещение



Спецификация изделий и материалов

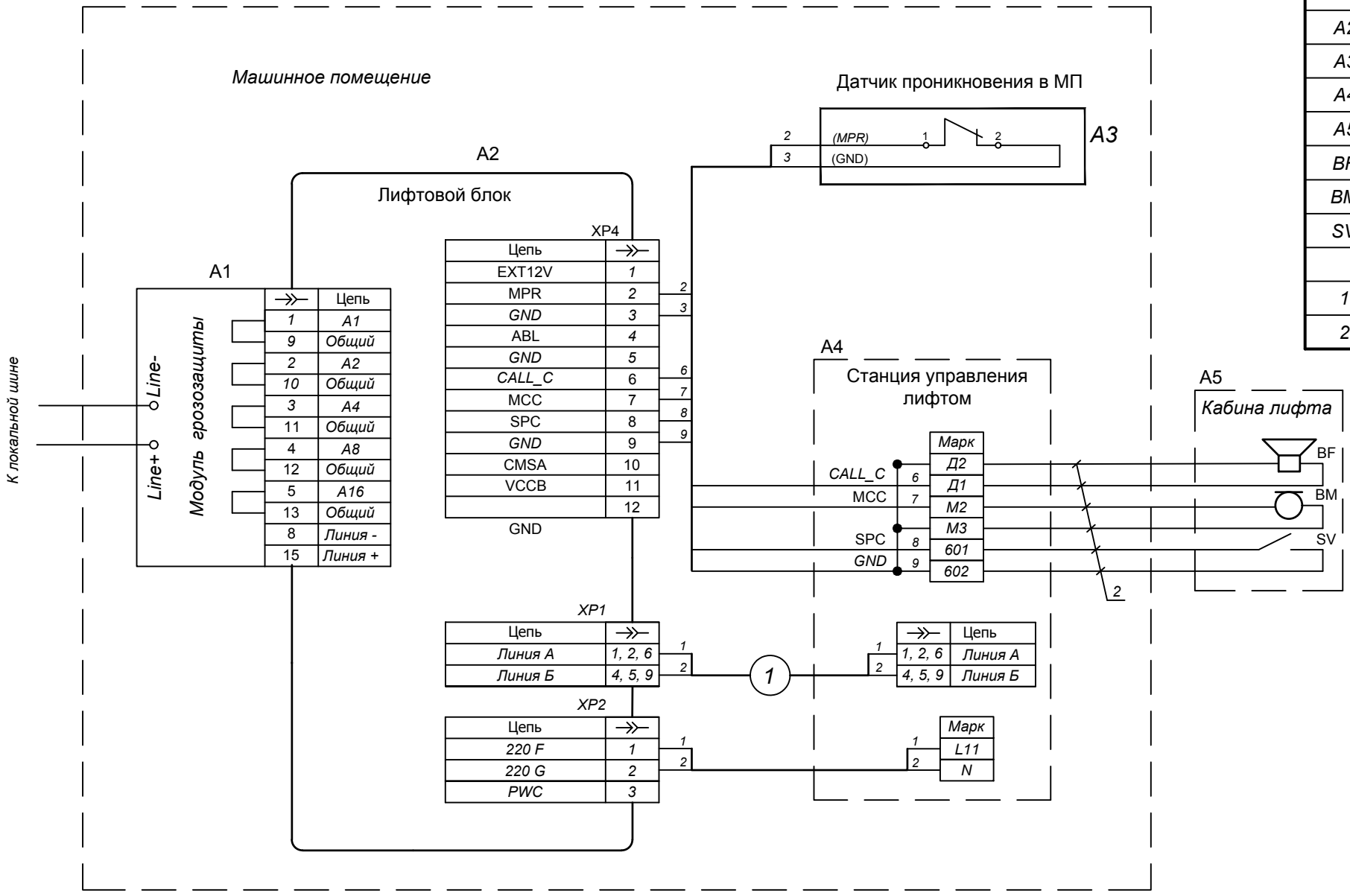
Поз.	Наименование	Тип, марка	Ед. изм.	Кол-во
1	Светильник светодиодный		шт.	11
2	Наружная распаячная коробка 100x100x50		шт.	11
3	Полоса стальная 4 x 25 мм	ГОСТ 103-2006	м	42,1
4	Розетка одностная с заземляющим контактом на 16А открытой установки		шт.	1
5	Провод гибкий, с медными жилами, с изоляцией и оболочкой из поливинилхлоридного пластика пониженной пожароопасности, сечением 3 x 1,5 мм ²	ВВГнг ls	м	32,2
6	Провод гибкий, с медными жилами, с изоляцией и оболочкой из поливинилхлоридного пластика пониженной пожароопасности, сечением 3 x 2,5 мм ²	ВВГнг ls	м	30,6

Согласовано:	
Взам. инв. №	
Подп. и дата	
Инв. № подл.	

1. Разводку электроосвещения шахте лифта выполнить кабелем ВВГнг ls 3x1,5 мм² и ВВГнг ls 3x2,5 мм².
2. Прокладка кабеля по шахте лифта - открыто по стене с креплением накладными скобами.
3. Заземляющую магистраль в лифтовой шахте выполнить из стальной полосы 4 x 25 мм.
4. Ответвление от магистрали к дверям шахты выполнять стальной полосой 4 x 25 мм.
5. Все соединения заземляющей магистрали в лифтовой шахте выполнять сваркой.

					24.0119-11.ЛТ-АС			
					г. Екатеринбург, Свердловской области ул. Белореченская, дом 7, под. 6			
Изм	Лист	№ докум.	Подп.	Дата	Замена пассажирского лифта	Стадия	Лист	Листов
Разраб.	Тяпугина		Сильягин	02.19		Р	11	14
Проверил	Сильягин		Сильягин	02.19				
					Электроснабжение. Шахта лифта			
					ООО "Вест"			

Поз.	Наименование	Ед. изм.	Кол-во	
			На лифт	Всего
A1	Модуль грозозащиты ЛБ6 ЛНГС.465213.083-04	шт.	1	1
A2	Лифтовой блок "Otis"	шт.	1	1
A3	Сигнализатор магнитоcontactный СМК	шт.	1	1
A4	Станция управления лифтом	шт.	1	1
A5	Кабина лифта	шт.	1	1
BF	Громкоговоритель кабины лифта	шт.	1	1
BM	Микрофон кабины лифта	шт.	1	1
SV	Кнопка вызова кабины лифта	шт.	1	1
1	Кабель подключения к СУЛ	шт.	1	1
2	Подвесной кабель*	шт.	2	2



1. Задать адрес ЛБ путем перекусывания перемычек в разъеме модуля грозозащиты в соответствии с инструкцией по монтажу, пуску, регулированию и обкатке ЛНГС.465213.060-10 ИМ.
 2. Кнопку вызова SV отключить от схемы лифта и подключить согласно данной схемы.

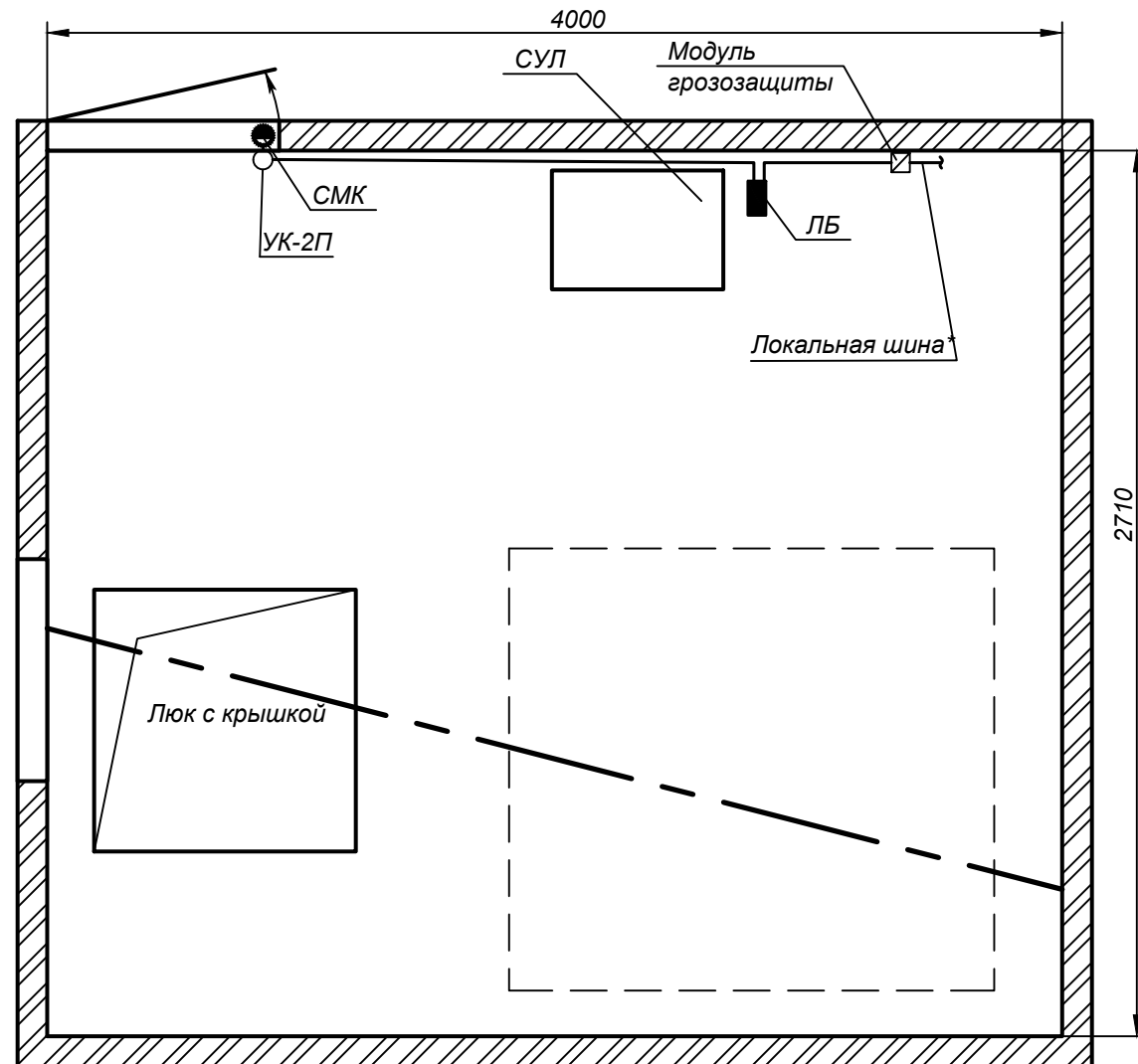
Согласовано:
Взам. инв. №
Подп. и дата
Инв. № подл.

24.0119-11.ЛТ-АС				
г. Екатеринбург, Свердловской области ул. Белореченская, дом 7, под. 6				
Изм	Лист	№ докум.	Подп.	Дата
Разраб.	Тяпугина		Сил	02.19
Проверил	Сильнягин		Сил	02.19
Замена пассажирского лифта			Стадия	Лист
			P	13
ДИП			Сильнягин	02.19
Диспетчеризация. Схема соединений			ООО "Вест"	

Спецификация оборудования и материалов

Поз.	Наименование	Ед. изм.	Кол-во
	Лифтовой блок ЛБ 6.0 "Otis"	шт.	1
	Переговорный комплект кабины лифта	шт.	1
	Монтажный комплект ЛБ	шт.	1
	Сигнализатор магнитоконтактный СМК	шт.	1
	Коробка разветвительная УК-2П	шт.	1
	Провод ТРВ 2x0,5	м	5

План машинного помещения



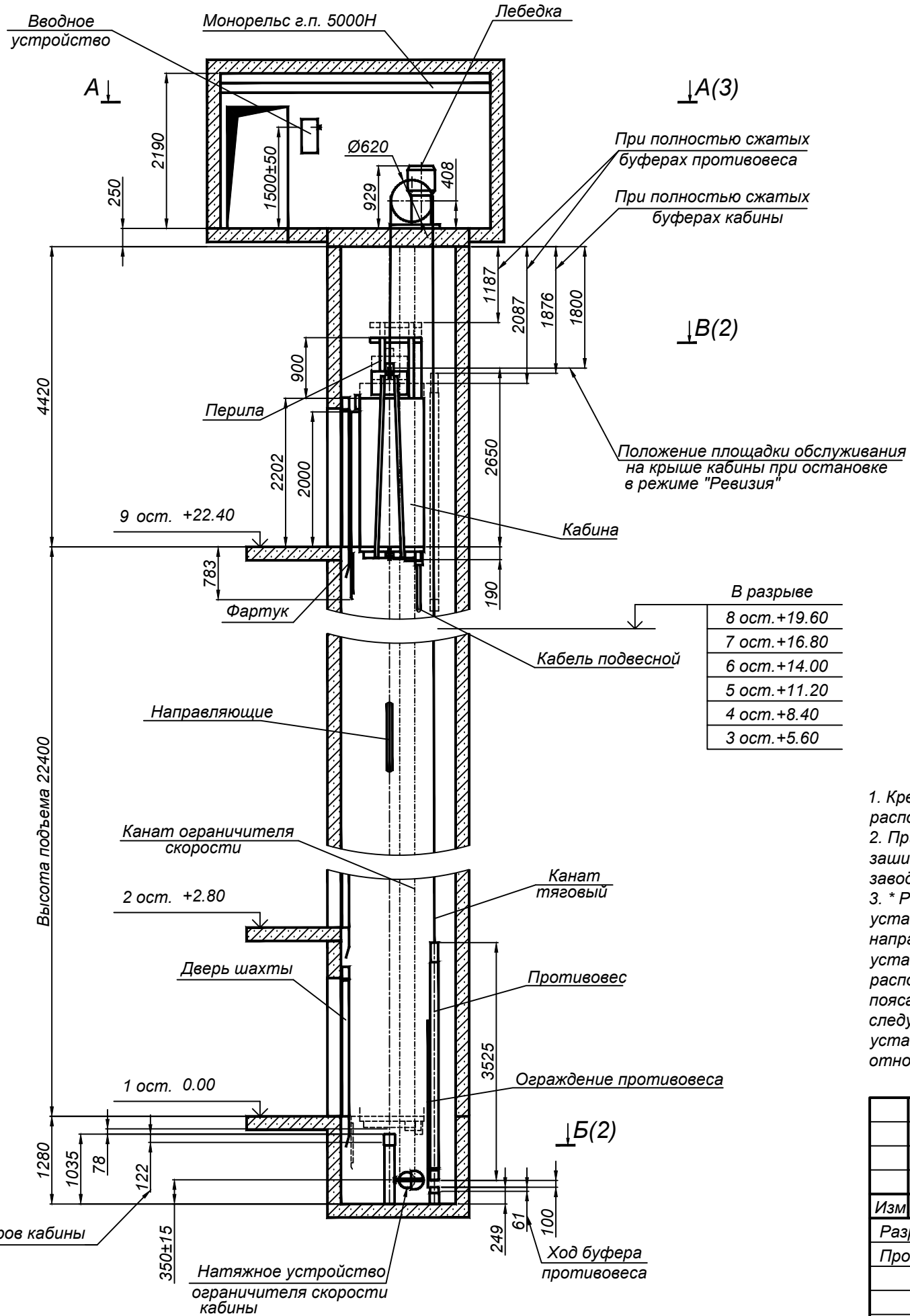
Условные обозначения

ЛБ - лифтовой блок
 СУЛ - станция управления лифтом
 СМК - датчик проникновения в МП

Согласовано:	
Изм.	Дата
Взам. инв. №	
Подп. и дата	
Инв. № подл.	

1. В машинном помещении провода ТРВ проложить открыто по стене.
2. Ввиду отсутствия исполнительной документации расстановка оборудования на плане показана условно. Истинное расположение оборудования уточнить по месту.

					24.0119-11.ЛТ-АС			
					г. Екатеринбург, Свердловской области ул. Белореченская, дом 7, под. 6			
Изм	Лист	№ докум.	Подп.	Дата	Замена пассажирского лифта	Стадия	Лист	Листов
Разраб.	Тяпугина		<i>Тяпугина</i>	02.19		Р	14	14
Проверил	Сильнягин		<i>Сильнягин</i>	02.19				
ГИП	Сильнягин		<i>Сильнягин</i>	02.19	Диспетчеризация. Структурная схема. Расстановка оборудования системы			
						ООО "Вест"		



В разрыве

8 ост. +19.60
7 ост. +16.80
6 ост. +14.00
5 ост. +11.20
4 ост. +8.40
3 ост. +5.60

Краткая техническая характеристика лифта

№	Наименование параметров	Величина, характеристика
1	Индекс	R05823WR
2	Модель	OTIS 2000R
3	Тип	Электрический
4	Грузоподъемность, кг/чел.	400/5
5	Скорость дв-я кабины, м/с	1.0 м/с
6	Высота подъема, м	22,40
7	Число остановок	9
8	Кабина, внешние размеры, мм ширина глубина высота	1103 952 2202
9	Род тока, напряжение, частота питающей цепи	Переменный, 3-х фазный 380±10% В, 50 ГЦ, с глухозаземленной нейтралью
10	Система управления	Одиночная, собирательная при движении вниз
11	Назначение	Пассажирский
12	Условия эксплуатации	Температура воздуха в машинном помещении +5°-+40°С, шахте +1°-+40°С, относительная влажность - не более 75% при 25°С.

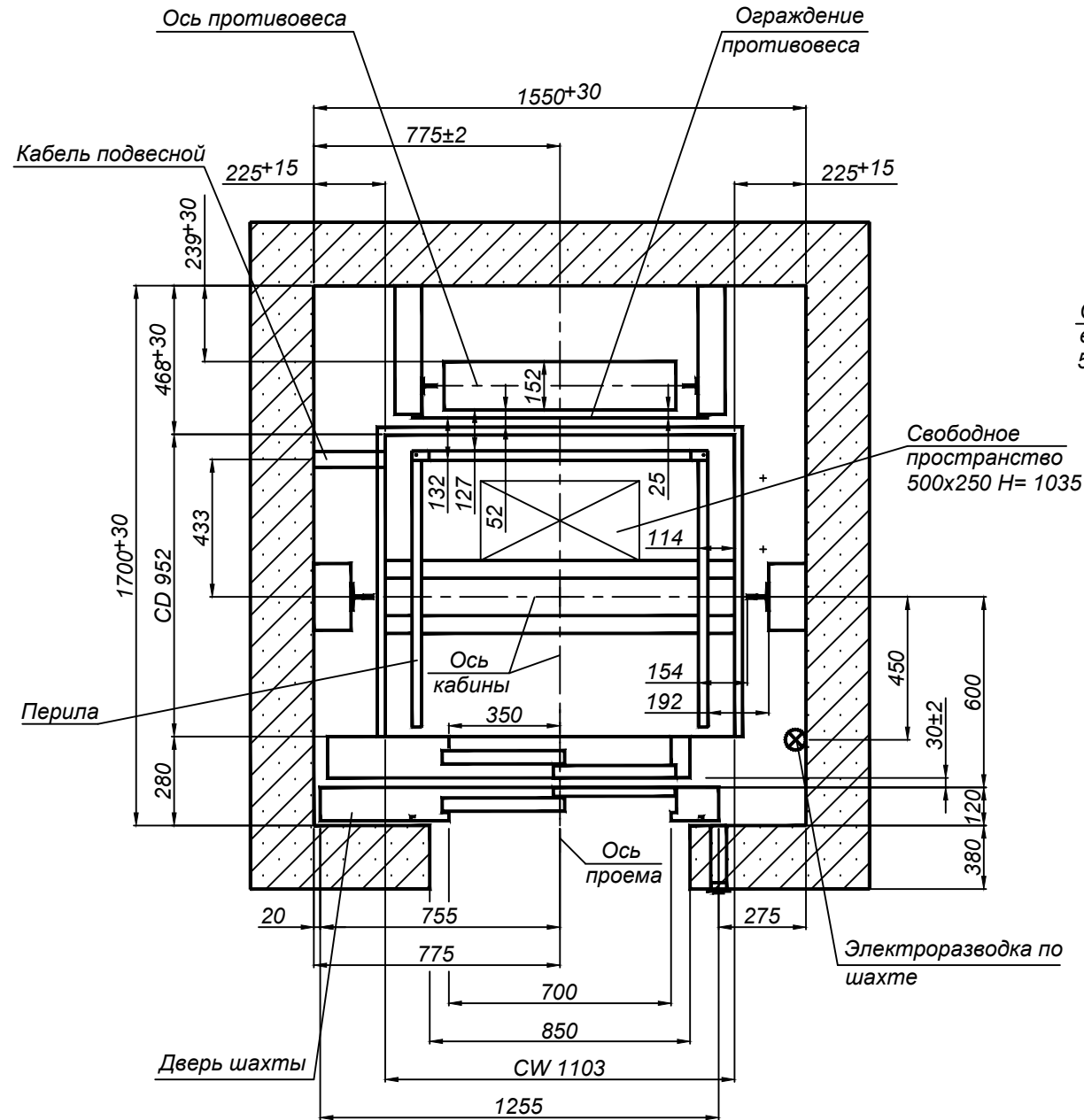
ТЕХНИЧЕСКИЕ ТРЕБОВАНИЯ

1. Крепление кронштейнов направляющих и порталов шахтных дверей, буферных стоек с помощью распорных анкеров.
2. При превышении зазоров п. 5.2.15.1 ГОСТ Р 53780-2010 (150 мм) необходимо производить сплошную зашивку ниши между шахтными дверями щитами безопасности взамен фартуков шахтных дверей заводской поставки.
3. * Рекомендуемый размер между поясами для крепления направляющих. В случае невозможности установки пояса на указанном расстоянии (попадания зоны прилегания кронштейнов для крепления направляющих к подошве направляющей на стыковую планку направляющих, настилов для монтажа в зону установки кронштейнов и прочих особенностей направляющих) необходимо переместить уровень расположения пояса крепления направляющих в сторону ближайшей зоны возможного места установки пояса, соблюдая следующее требование: расстояние между поясами не должно превышать 3000 мм. На следующих по порядку проведения монтажа поясах крепления расстояние между поясами должно быть установлено максимально возможное 3000 мм до момента компенсации сдвига пояса крепления относительно уровня, рекомендательно указанного на чертеже вертикального сечения шахты.

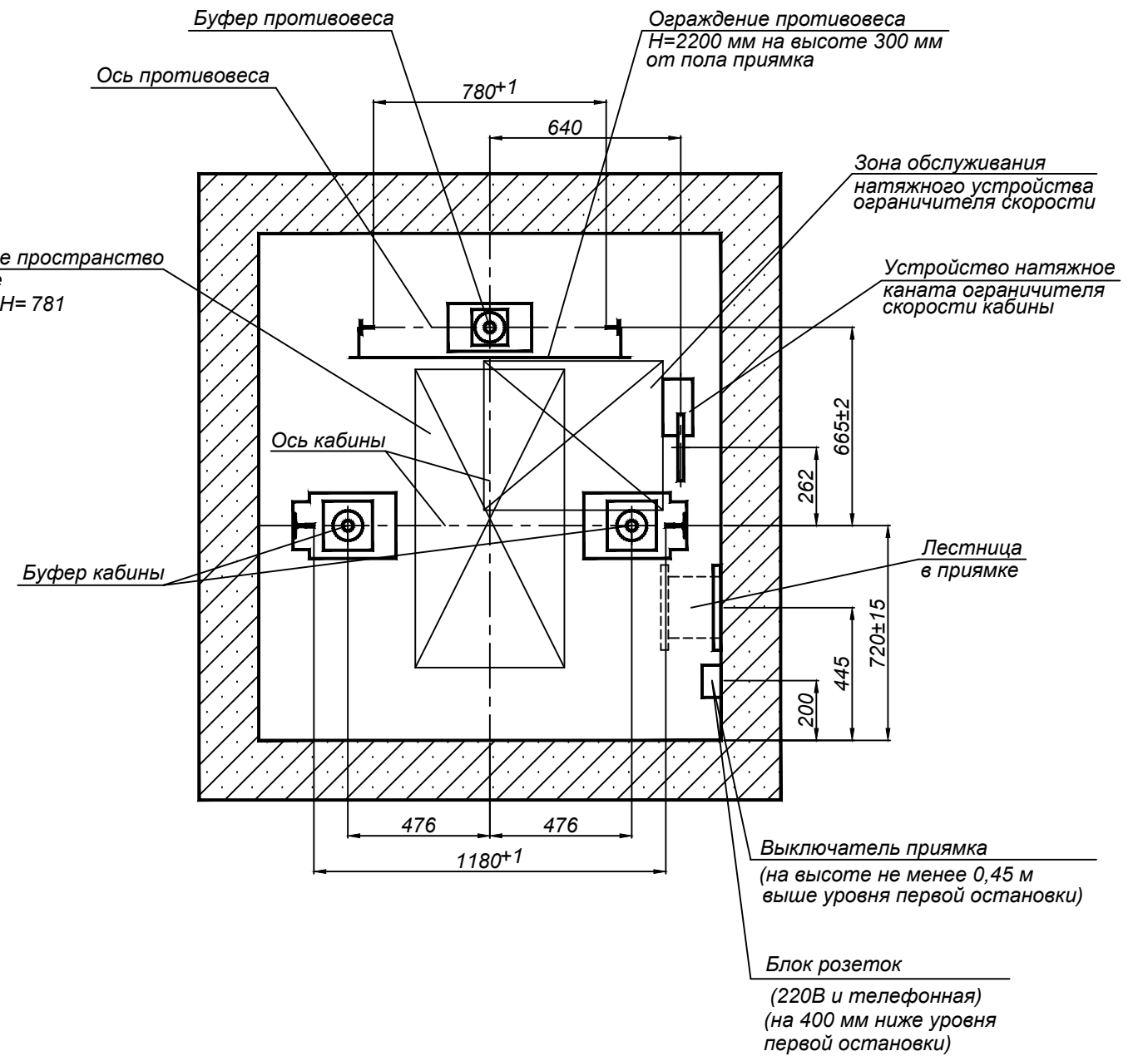
Согласовано:
Изм. № подл.
Подп. и дата
Взам. инв. №
Ине. № подл.

24.0119-11.ЛТ-АС.МЧ				
г. Екатеринбург, Свердловской области ул. Белореченская, дом 7, под. 6				
Изм	Лист	№ докум.	Подп.	Дата
Разраб.	Тяпугина		Сильягин	02.19
Проверил	Сильягин		Сильягин	02.19
ГИП				
Сильягин				
Сильягин				
02.19				
Замена пассажирского лифта			Стадия	Лист
			P	1
Монтажный чертеж лифта			Листов	3
			ООО "Вест"	

В - В (1)



Б - Б (1)



Согласовано:	
Име. № подл.	Взам. инв. №
Подп. и дата	

Изм.	Кол.уч.	Лист	№ док.	Подп.	Дата
------	---------	------	--------	-------	------

24.0119-11.ЛТ-АС.МЧ


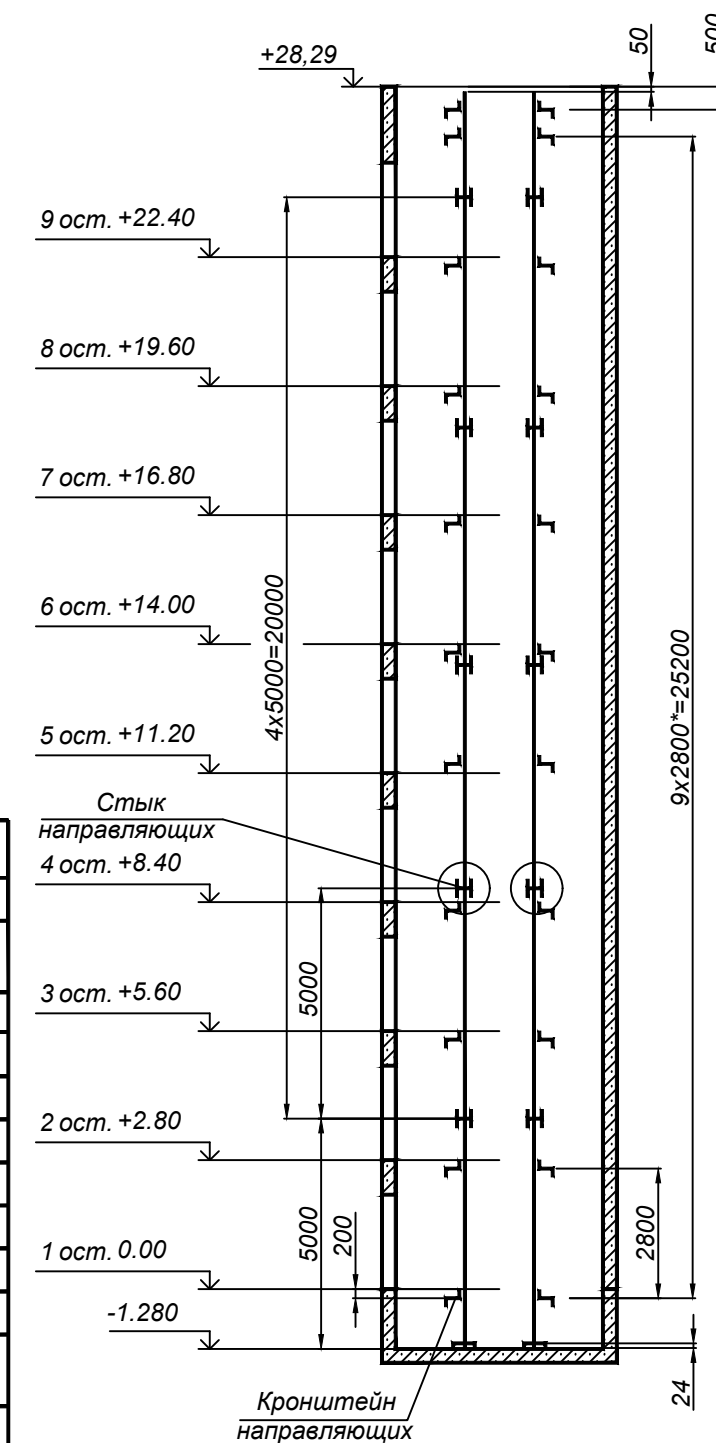
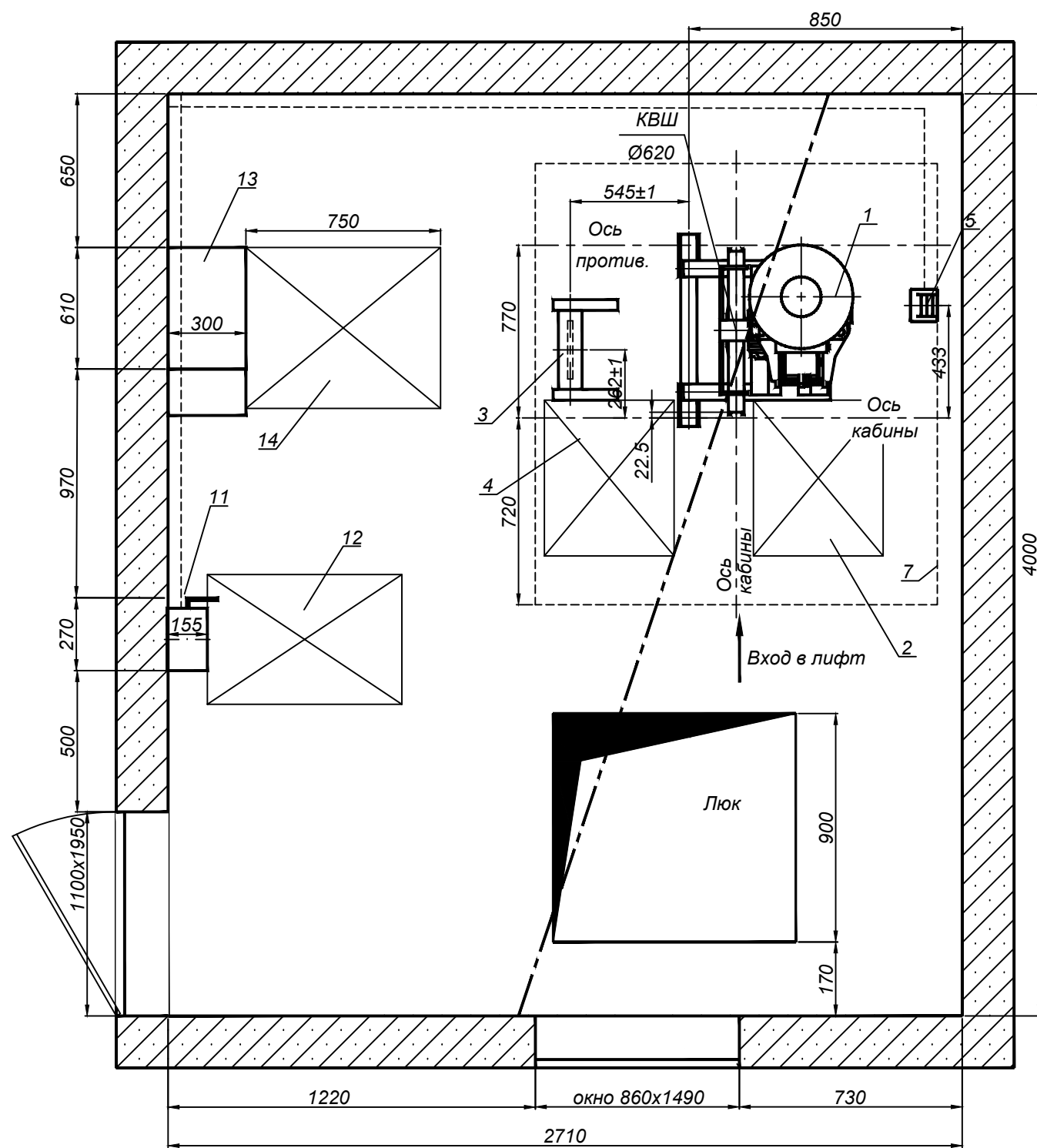
A - A (1) 

СХЕМА УСТАНОВКИ
НАПРАВЛЯЮЩИХ
КАБИНЫ И ПРОТИВОВОЕСА



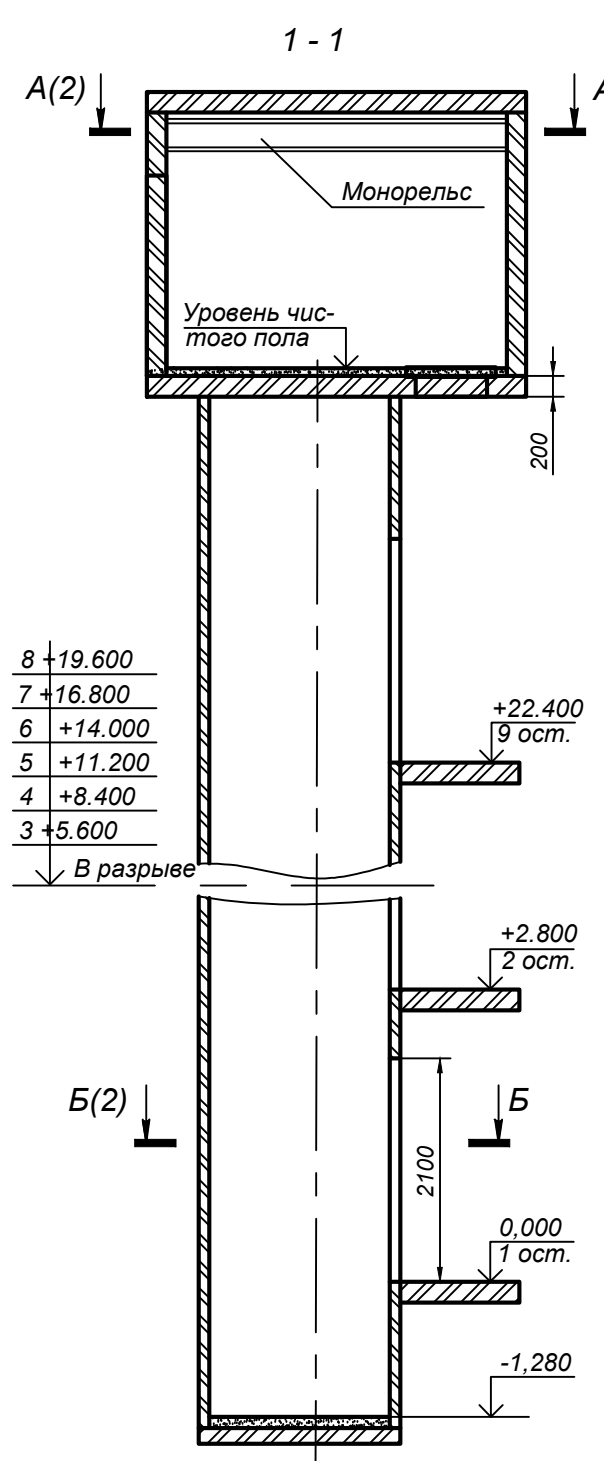
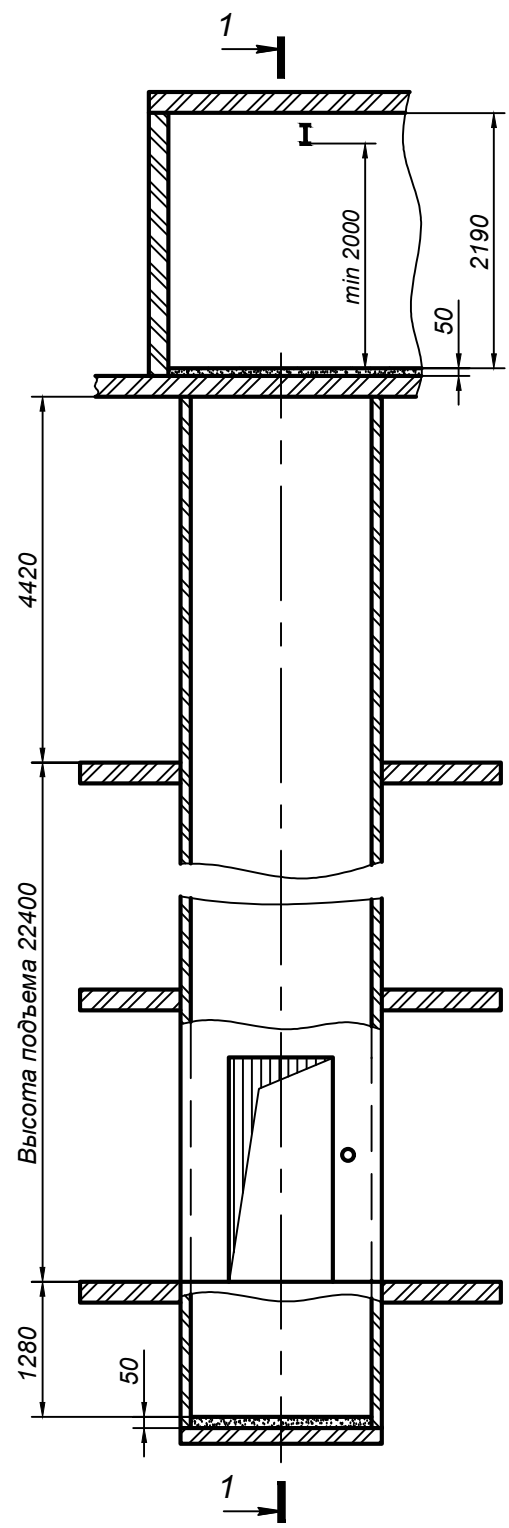
Оборудование МП

№	Наименование
1	Лебедка 13VTR-CR
2	Зона обслуживания лебедки 500x600мм
3	Ограничитель скорости кабины
4	Зона обслуживания ОС 500x600мм
5	Крепление подвесного кабеля
6	Узел крепления тяговых канатов
7	Внутренний контур шахты
8	Подлебедочная рама
9	Точка крепления крюка
10	Ось монорельса
11	Вводное устройство H=1500мм от ур.ч.п.
12	Зона обслуживания ВУ 500x750мм
13	Контроллер (НКУ) MCS220(2SP) H=300мм от ур.ч.п.
14	Зона обслуживания контроллера

Согласовано:	
Име. № подл.	Подп. и дата
Взам. инв. №	

Изм.	Кол.уч.	Лист	№док.	Подп.	Дата
------	---------	------	-------	-------	------

24.0119-11.ЛТ-АС.МЧ



Данные для заказа лифта

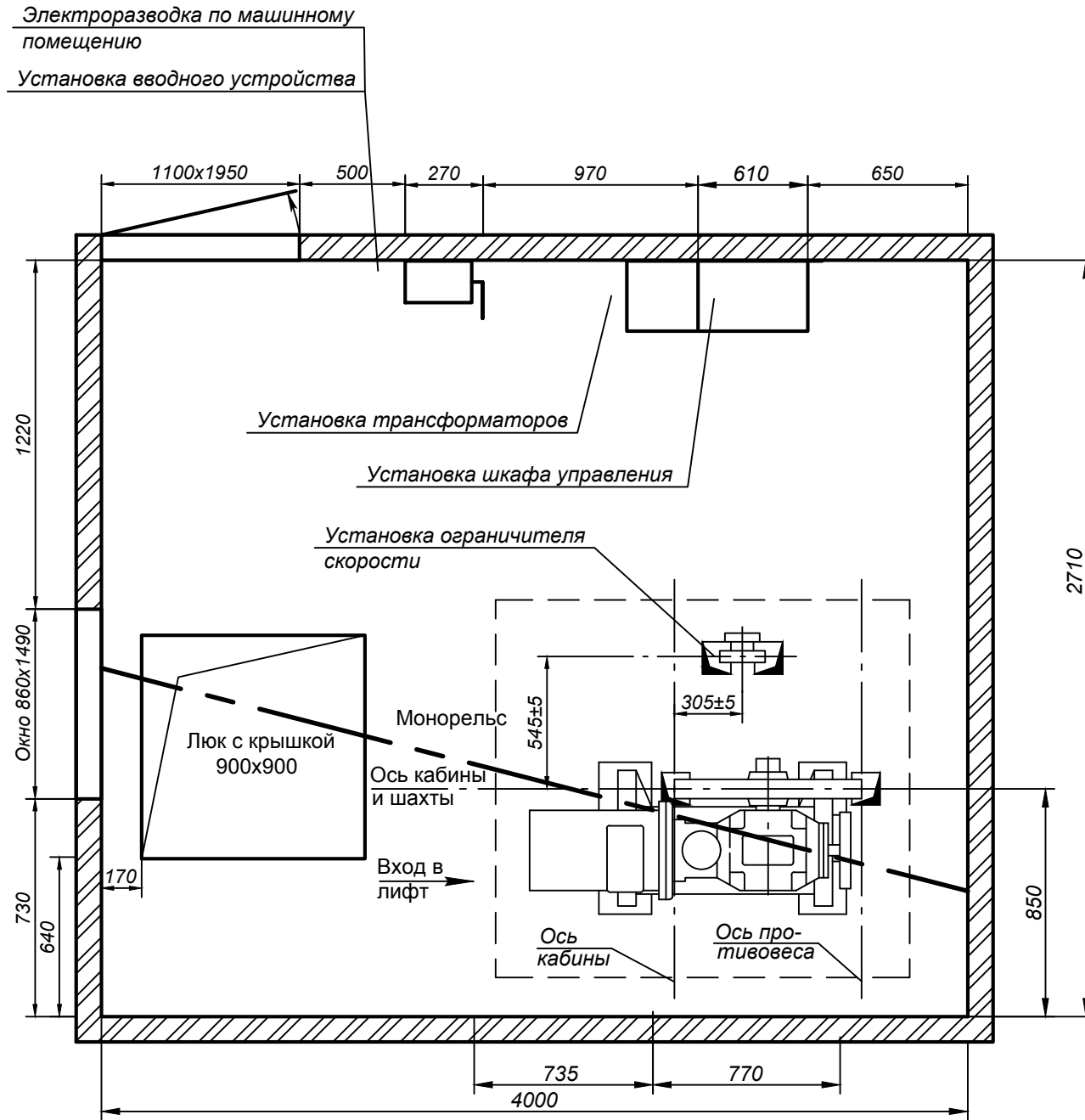
1	Наименование, адрес и телефон заказчика	ООО «Вест» 620137, г. Екатеринбург, пер. Шоферов д. 5, оф. №302 Тел./факс (343) 383-40-40
2	Реквизиты грузополучателя (почтовые, телеграфные, отгрузочные)	Он же
3	Назначение здания, в котором почтовый адрес	Жилое г. Екатеринбург
4	Назначение лифта	Пассажирский
5	Грузоподъемность лифта, кг	400
6	Скорость движения, м/с	1,00
7	Высота подъема кабины, м	22,4
8	Размеры кабины (ширина x глубина x высота), мм	1100 x 950 x 2200
9	Кабина проходная? (да/нет)	Нет
10	Количество дверей шахты	9
11	Число остановок кабины	9
12	Отметка основной посадочной (погрузочной) площадки	0,000
13	Напряжение сети, питающей лифт	3NPE ~50Гц 380В
14	Система управления	Смешанная, собирательная при движении кабины вниз
15	Управление пассажирским лифтом (одиночное, парное, групповое)	Одиночное
16	Предел огнестойкости дверей	Е 30
17	Число заказываемых лифтов одинаковой характеристики	
18	Место расположения шахты	Внутри здания
19	Климатическое исполнение лифта	УХЛ 4
20	Требуются ли перила на крыше кабины	Да
21	Конструкция шахты лифта	Бетон
22	Желательный срок поставки лифта (год, квартал)	2019

Согласовано:	
Взам. инв. №	
Подп. и дата	
Инв. № подл.	

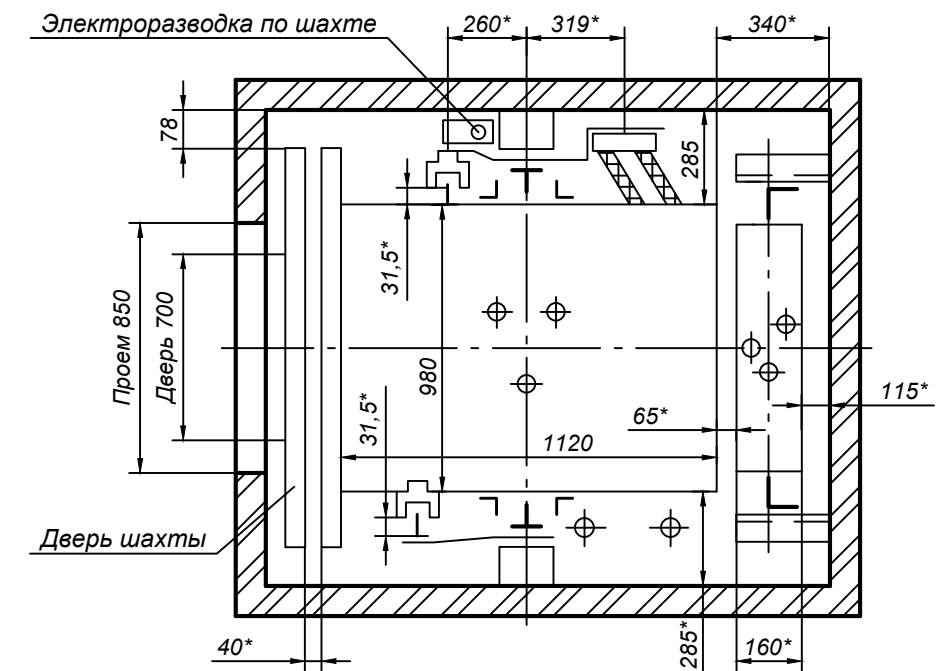
1. Чертеж разработан в соответствии с фактической строительной частью здания, а также со строительным заданием R05823W1-700-1 ENTR-WOSAF.

					24.0119-11.ЛТ-АС.ОЛ			
					г. Екатеринбург, Свердловской области ул. Белореченская, дом 7, под. 6			
Изм	Лист	№ докум.	Подп.	Дата	Замена пассажирского лифта	Стадия	Лист	Листов
Разраб.	Тягугина		Сильнягин	02.19		Р	1	2
Проверил	Сильнягин		Сильнягин	02.19				
ГИП	Сильнягин		Сильнягин	02.19	Чертеж на заказ лифта	ООО "Вест"		

А - А (4)



Б - Б (4)



Согласовано:	
Взам. инв. №	
Подп. и дата	
Инв. № подл.	

					24.0119-11.ЛТ-АС.ОЛ			
					г. Екатеринбург, Свердловской области ул. Белореченская, дом 7, под. 6			
Изм	Лист	№ докум.	Подп.	Дата	Замена пассажирского лифта	Стадия	Лист	Листов
						Р	2	2
Разраб.		Тягугина	<i>Тягугина</i>	02.19	Чертеж на заказ лифта	ООО "Вест"		
Проверил		Сильнягин	<i>Сильнягин</i>	02.19				
ГИП		Сильнягин	<i>Сильнягин</i>	02.19				